

PARTI DI RICAMBIO

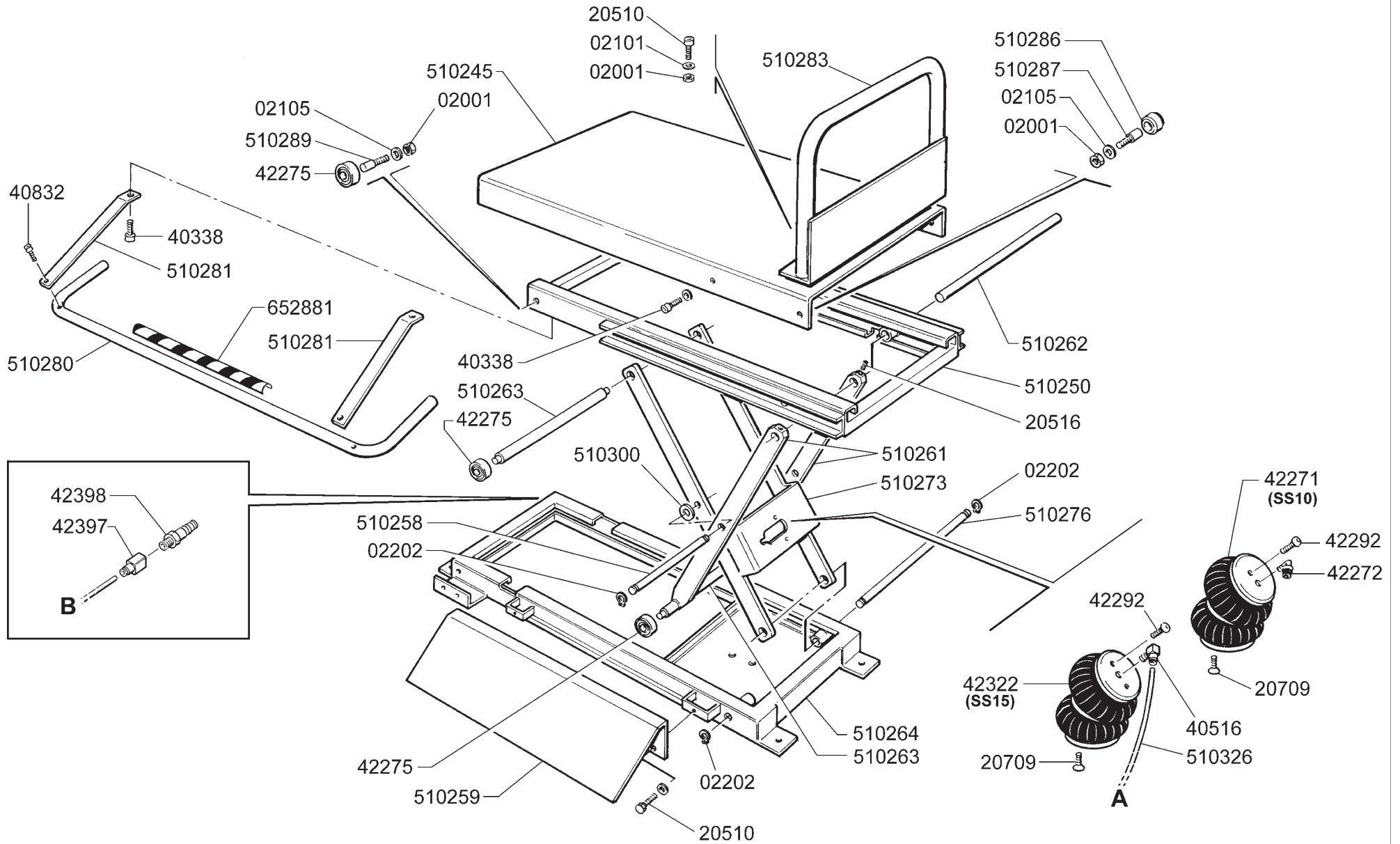
SPARE PARTS
PIÈCES DE RECHANGE
ERSATZTEILEN
REPUESTOS
ЗАПАСНЫЕ ЧАСТИ

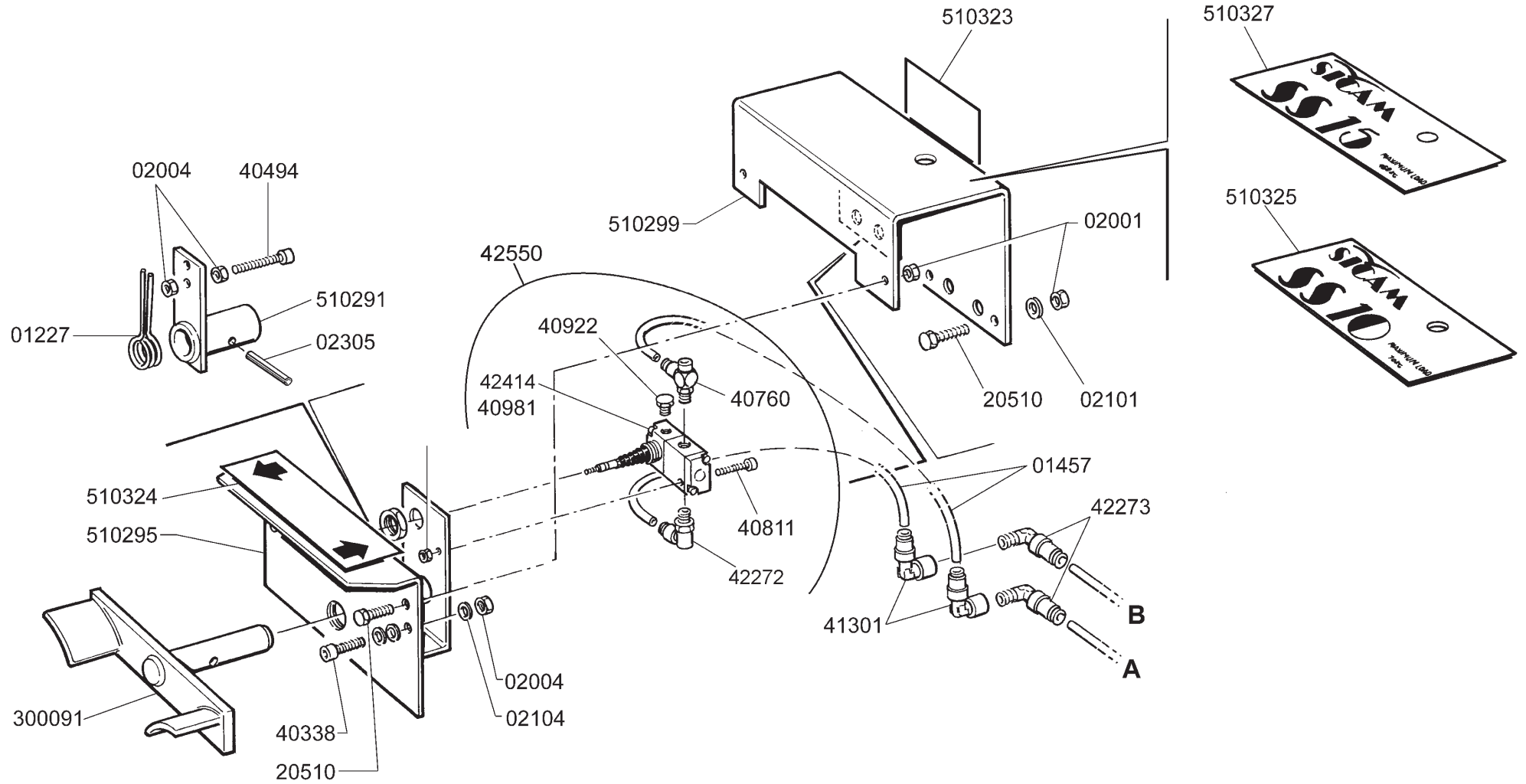
N° 510328 REV. 0
N° 510329 REV. 2

PONTE SOLLEVATORE

WHEEL LIFT
PONT ELEVATEUR
HEBEBÜHNE
PUENTE ELEVADOR
ПОДЪЕМНИК-ПЛАТФОРМА

SS 10 - SS 15







SICAM S.r.l.

Via della Costituzione 49

42015 Correggio (RE) ITALY

Tel. +39 0522 643311

Telefax: + 39 0522 637760

<http://www.sicam.it>

sales@sicam.it