

ALS



it Parti di ricambio
Smontagomme

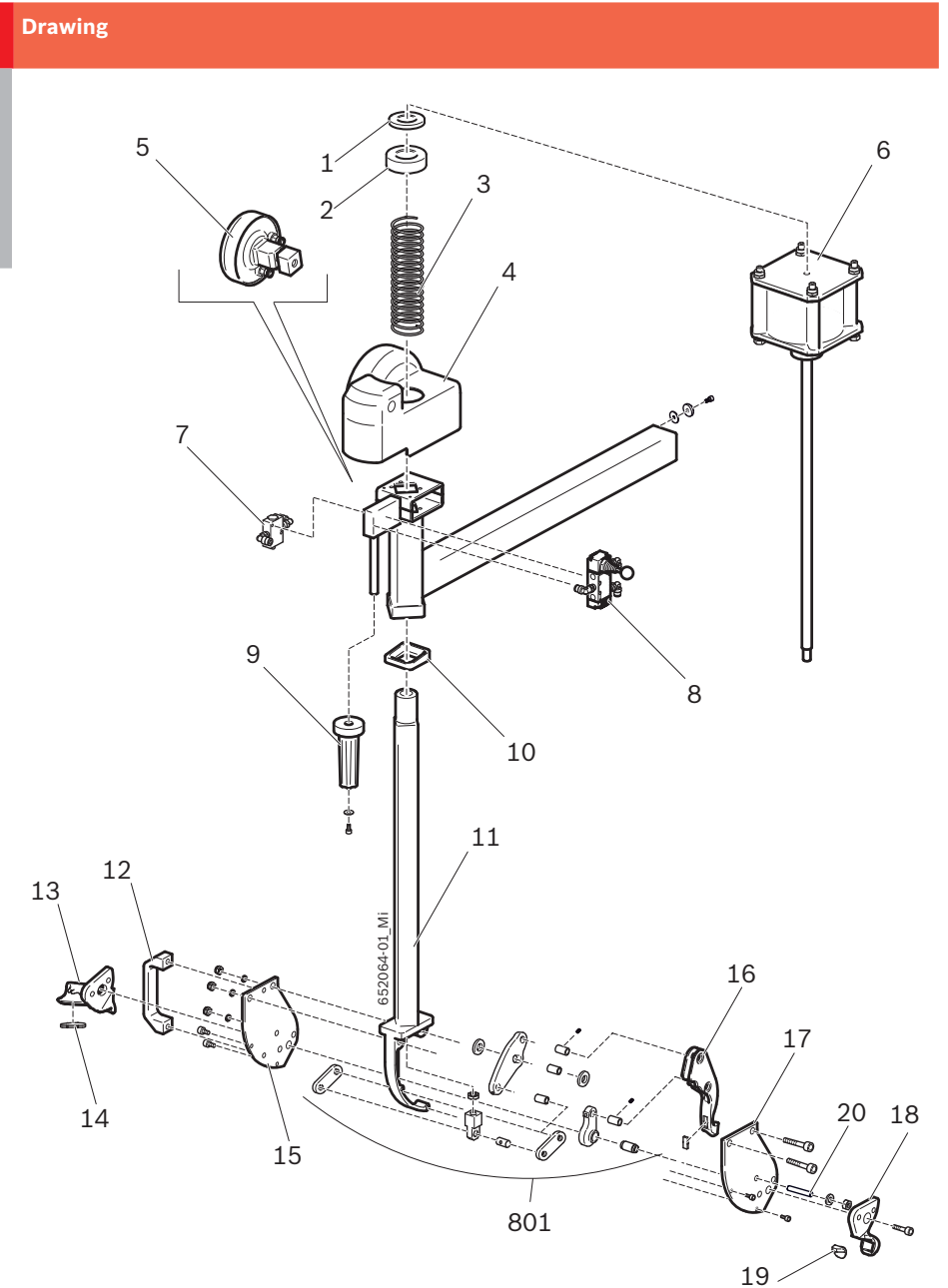
en Spare parts list
Tire changer Equipment

Diese Ersatzteilliste enthält zusätzlich zu den festgelegten Ersatzteilen auch Informationen, die für die Montage und Demontage des Erzeugnisses, der dazugehörigen Baugruppen, des Zubehöres und des Sonderzubehöres erforderlich sind.	In addition to the defined service parts this list of service parts also contains information, which is required for assembling and disassembling the product, related modules, accessories and optional equipment.
Als Ersatzteil festgelegt sind all die Teile, die in der Spalte Info mit „x“ gekennzeichnet sind. Nur für diese festgelegten Ersatzteile können Preis und Lieferzeit direkt abgefragt werden. In der Preisliste sind nur diese festgelegten Ersatzteile aufgeführt.	Defined as a service part are all parts which are marked by „x“ in column „Info“. Prices and delivery times can only be directly queried for these specified parts. The price list only contains these specified service parts.
Bestellung, Preis- und Lieferzeitanfragen von nicht geplanten Ersatzteilen sind schriftlich an AA-DG/LOG zu richten. Mit längeren Lieferzeiten ist hier zu rechnen	All queries regarding orders, prices and delivery times of non-scheduled service parts are to be addressed in writing to AA-DG/LOG. Longer delivery times should be expected here.
Zeichenerklärung:	Code identification:
* Produktvariante	* Product variant
** Modellpflege	** Modell upgrading
ⓘ Zusatzinformation in „Änderungen“	ⓘ Further information see „modifications“
→ bis Fertigungsdatum	→ Manufactured before
↳ ab Fertigungsdatum	↳ Manufactured after

ALS

Bezeichnung Designation Dénomination Designación	Bestellnummer Part number Référéce Núm. de pedido	Fertigung seit Production since fabrication de fabricación de	Fertigungsverbot seit Production ban since Interdiction de fabrication Prohibición de fabricación	Ersatzteilkpflicht bis Service part obligation Obligation de pièce de rechange Obligación de disp. de piezas de recambio	Bemerkungen Notes Notes Notas
ALS					

Pos.	Info	Partnumber	IDENTIFICAZIONE (it) Commento (it)	IDENTIFICATION (en) Comment (en)
5	x	103264	Zylinder	Cylinder
9	x	1127	Drehkopf	Rotary Head
12	x	42472	Handgriff	Handle
16	x	105558	Hebel	Lever
20	x	400364		



Data	Editore	Modifica
2010-09-03	Mi	Spare parts updated
2010-07-16	Mi	Spare parts updated
2010-04-01	Mi	New created

Sicam srl società unipersonale

Tire Equipment
Via della Costituzione 49
42015 Correggio
ITALY

www.sicam.it
service@sicam.it

1 695 105 800 | 2010-09-03