

PARTI DI RICAMBIO

**SPARE PARTS
PIÈCES DE RECHANGE
ERSATZTEILEN
REPUESTOS
ЗАПАСНЫЕ ЧАСТИ**

SMONTAGOMME

**TYRE CHANGING MACHINE
DÉMONTE PNEUS
REIFENWECHSLER
DESMONTA-NEUMATICOS
ШИНОМОНТАЖНЫЙ СТАНОК**

N° 102131 REV. 8
N° 101013 REV. 3
N° 102733 REV. 6
N° 101015 REV. 5
N° 102295 REV. 9
N° 102296 REV. 6
N° 102297 REV. 10
N° 101515 REV. 7
N° 101045 REV.13
N° 101039 REV. 0
N° 100078 REV. 0
N° 100183 REV. 0

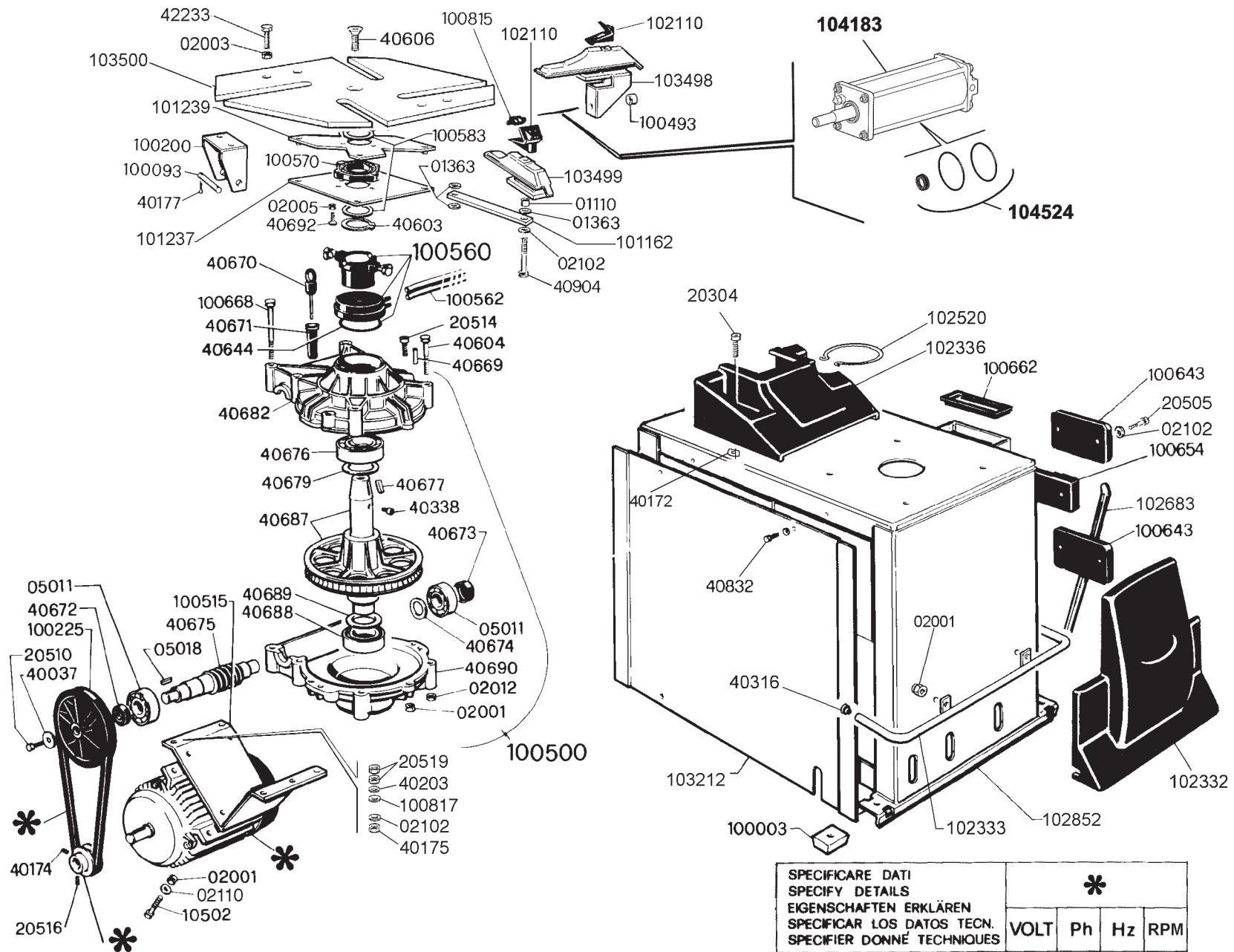
COLIBRI BL5 I 2

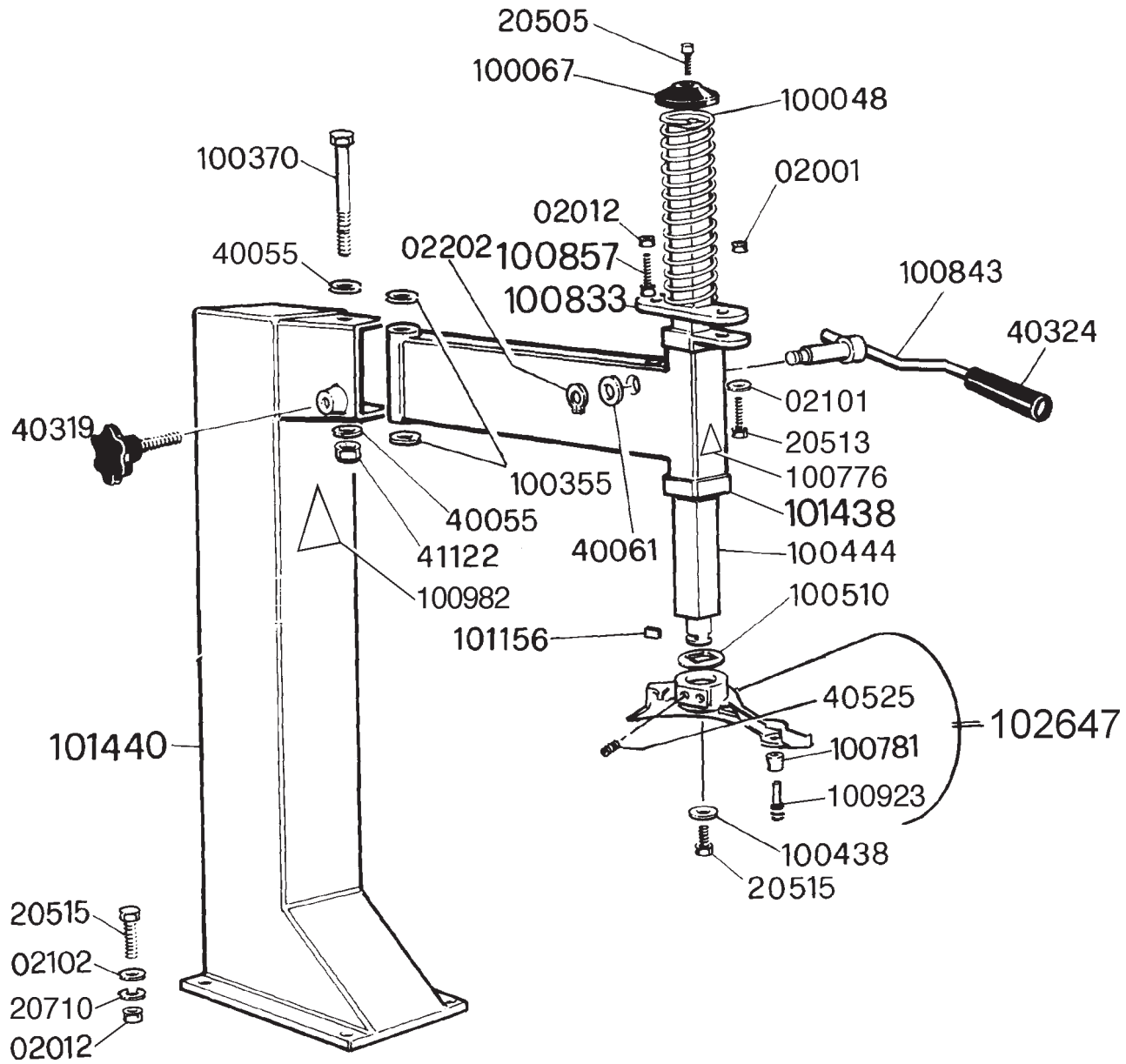
e versioni speciali

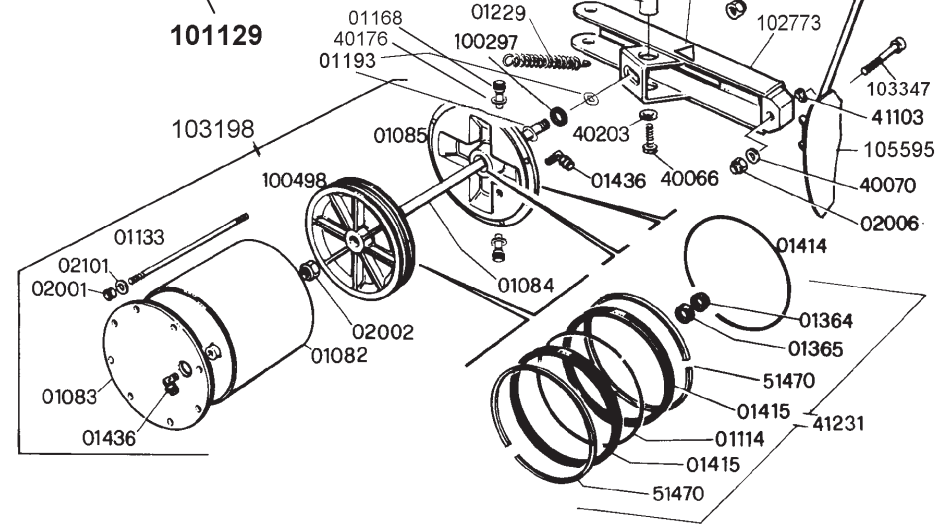
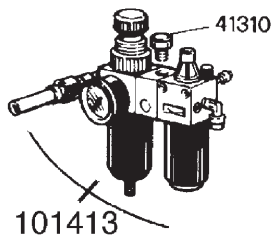
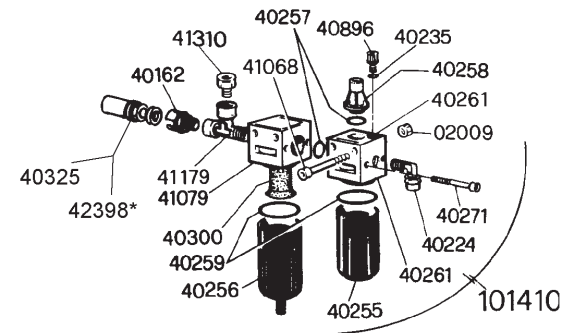
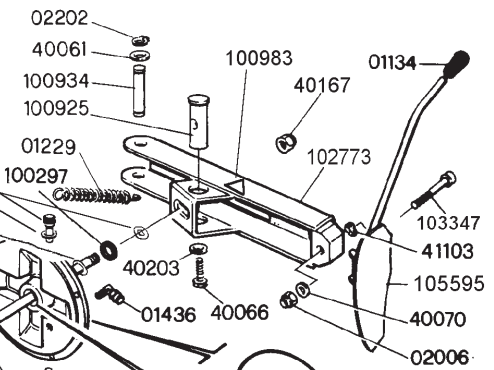
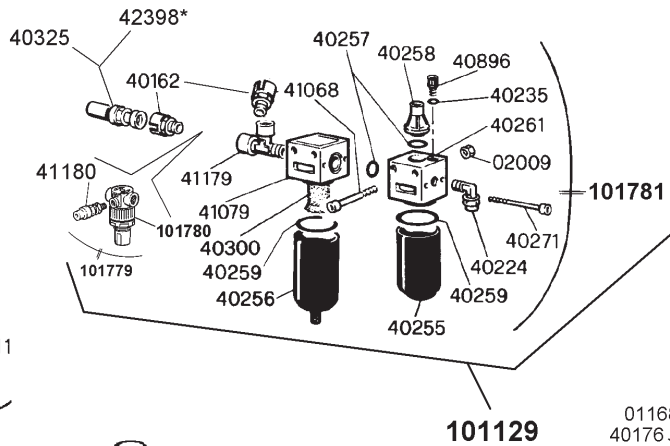
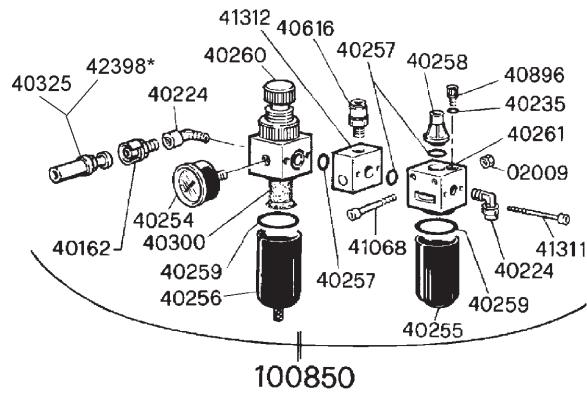
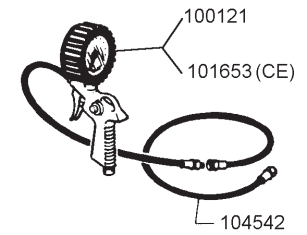
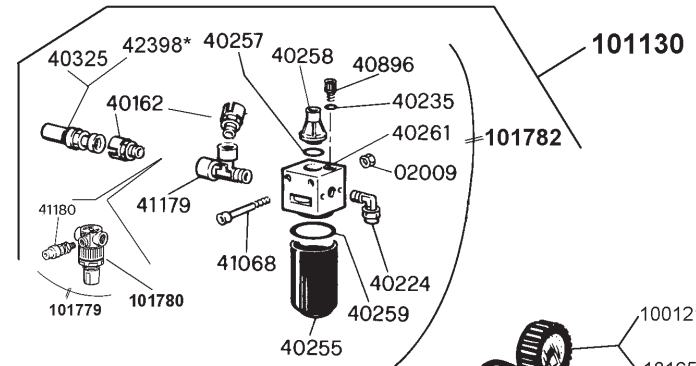
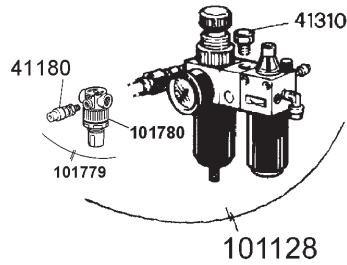
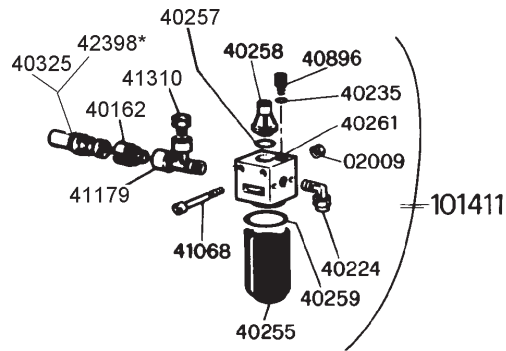
and special versions - et versions spéciales - und Sonderausführungen

y versiones especiales - И МОДИФИКАЦИИ

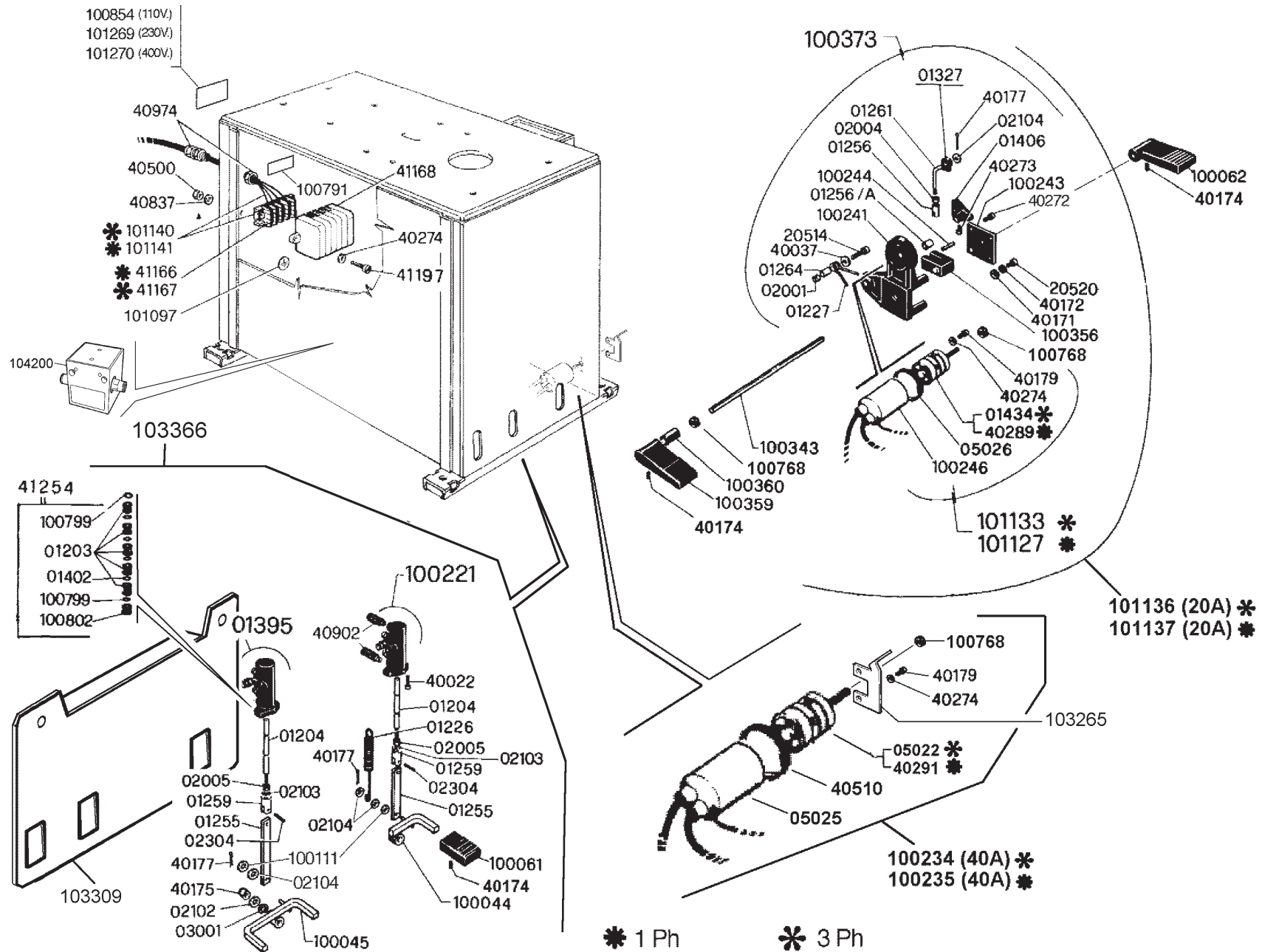
IT - AS - ITAS

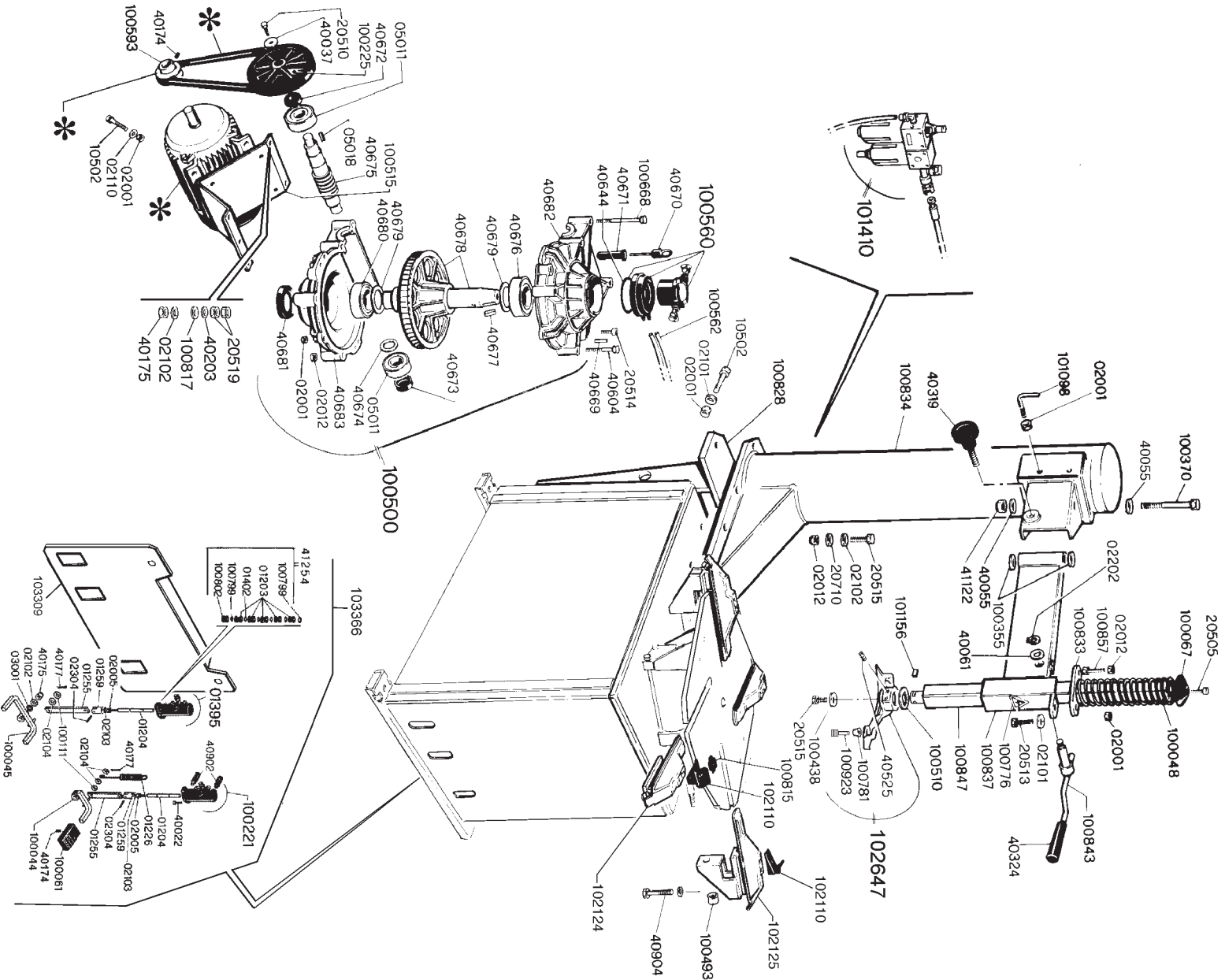




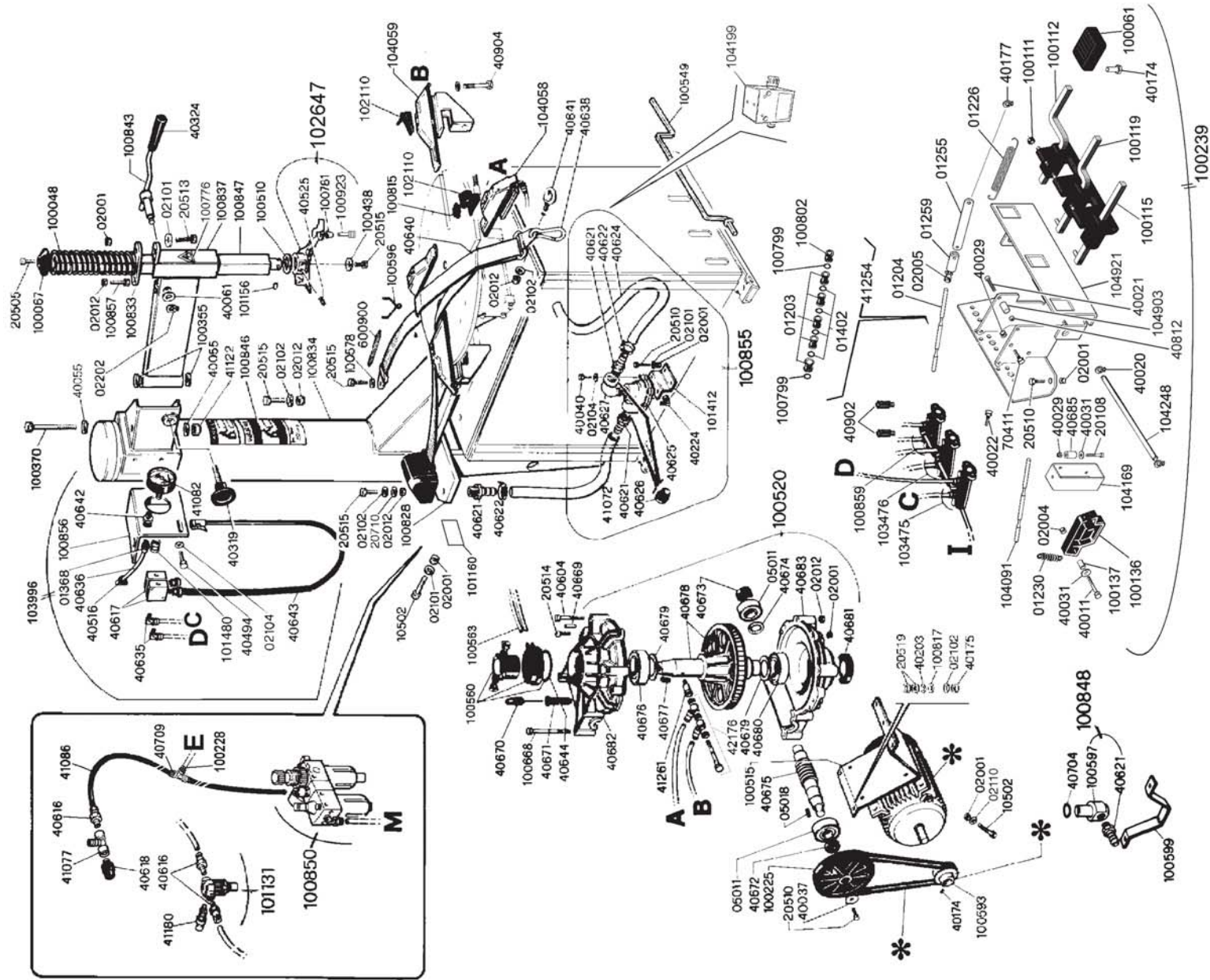


* only for Germany

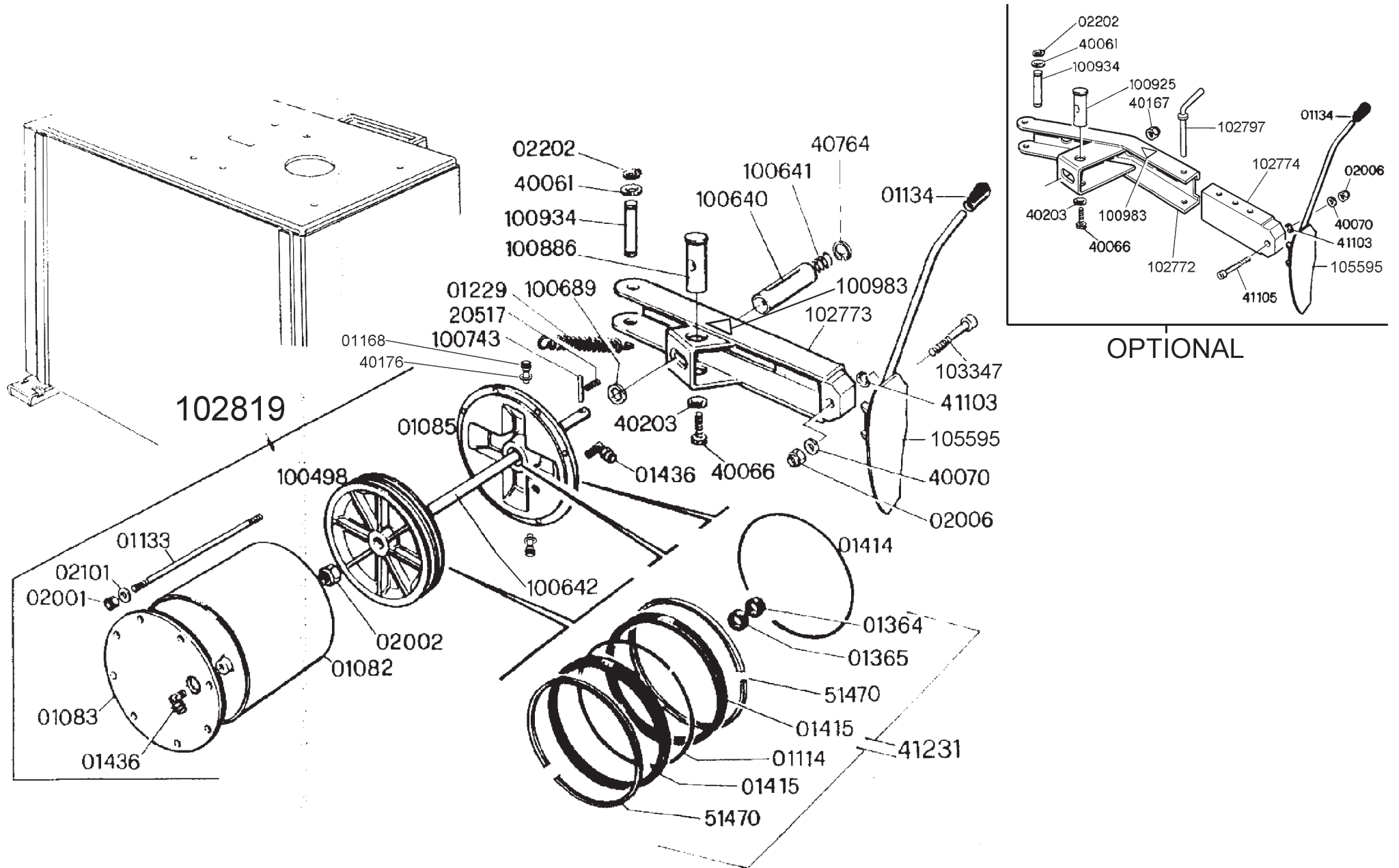


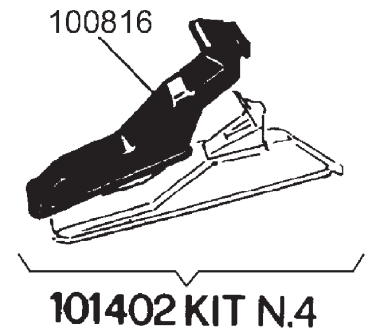
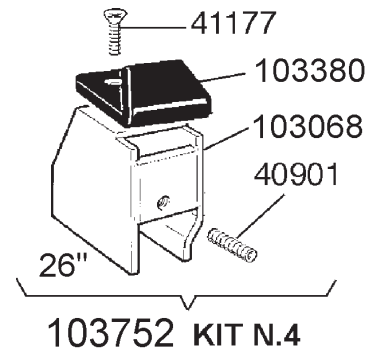
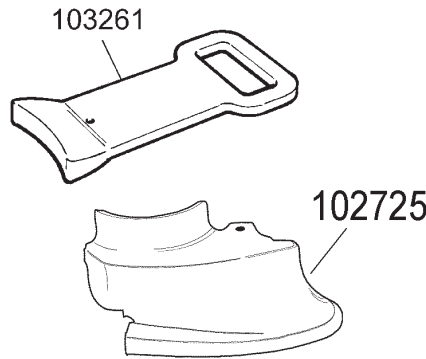
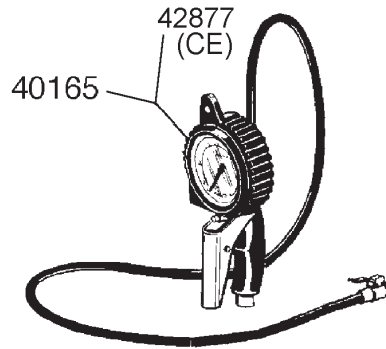
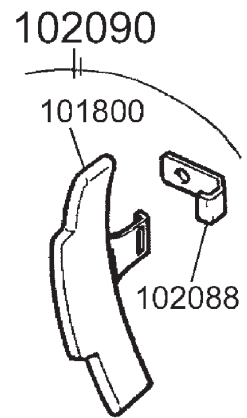


SPECIFICARE DATI				
SPECIFY DETAILS				
EIGENSCHAFTEN ERKLÄREN				
SPECIFICAR LOS DATOS TECN.				
SPECIFIER DOMINE TECHNIQUES				
	*			
VOLT	Ph	Hz	RPM	

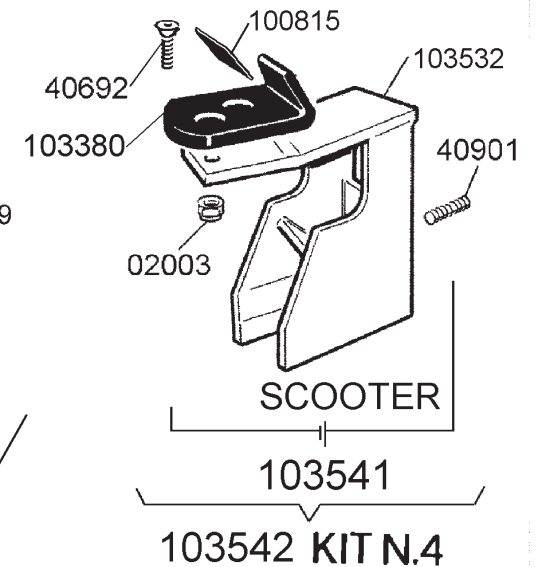
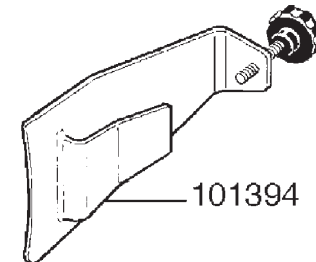
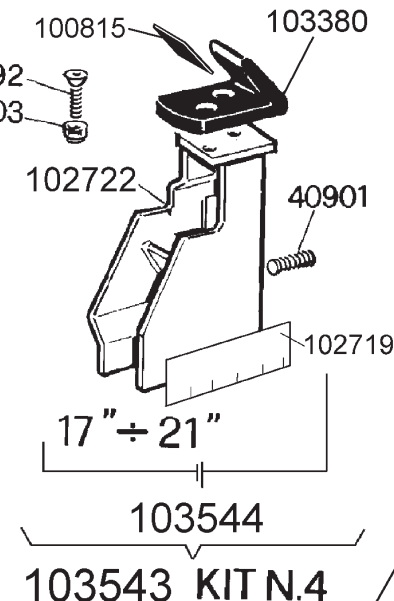
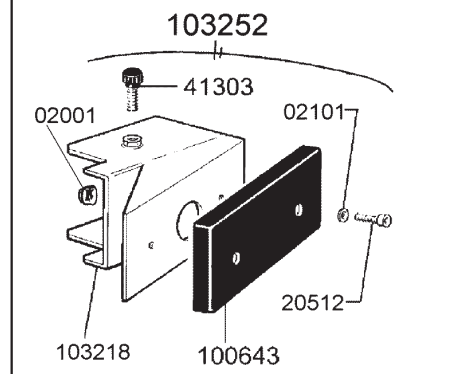
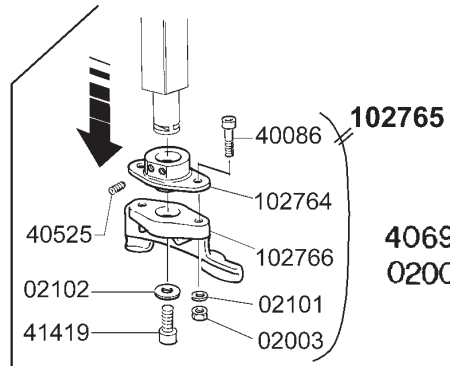
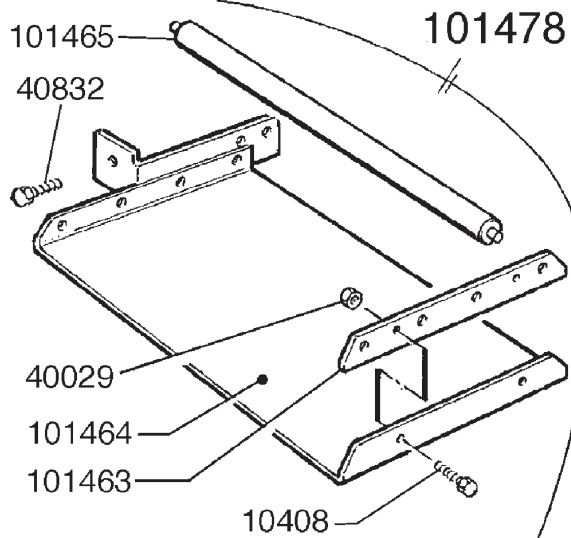
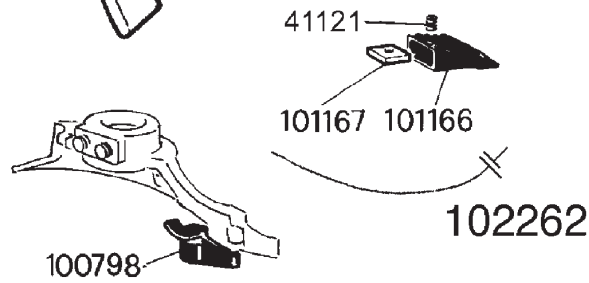


SPECIFICARE DATI SPECIFY DETAILS EIGENSCHAFTEN ERKLÄREN SPECIFICAR LOS DATOS TECN. SPECIFIER DONNE TECHNIQUES	*	VOLT	Ph	Hz	RPM

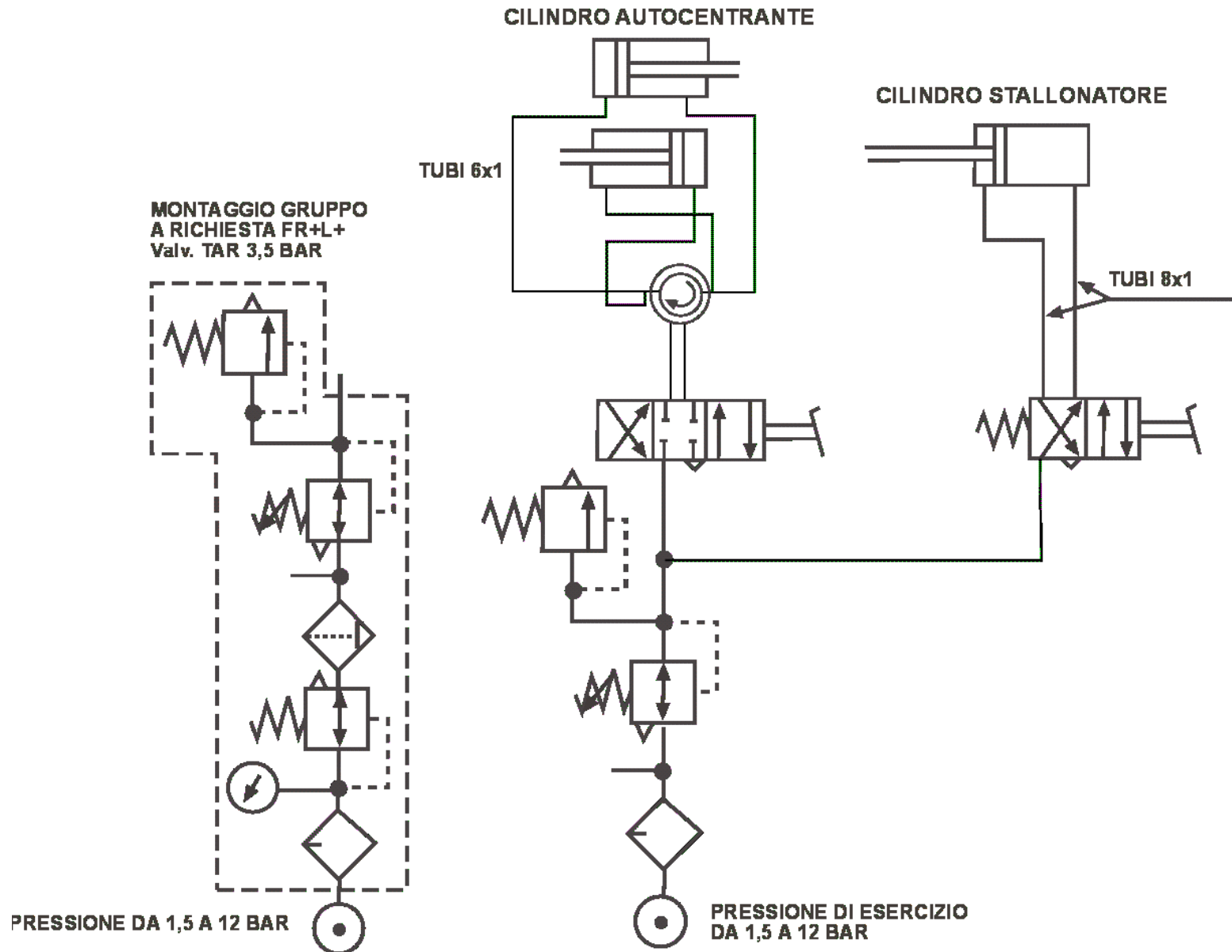


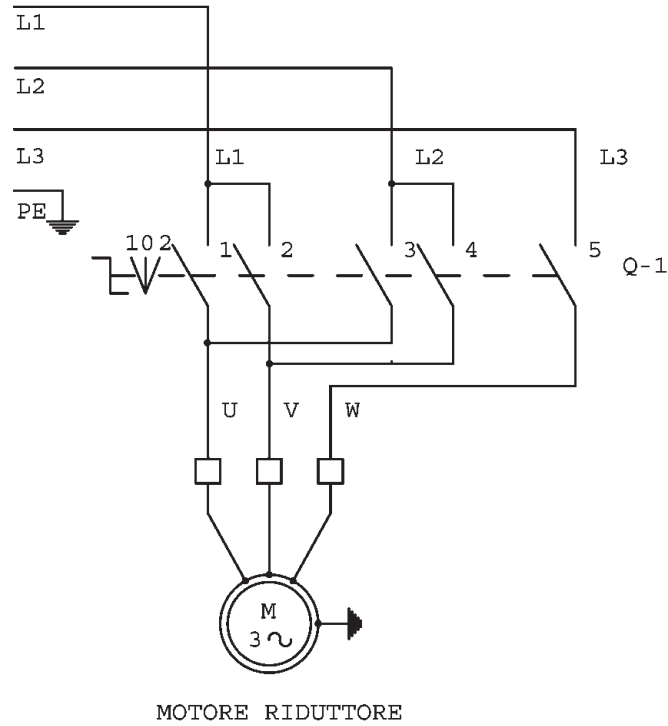


MOTORCYCLE



SCHEMA IMPIANTO PNEUMATICO



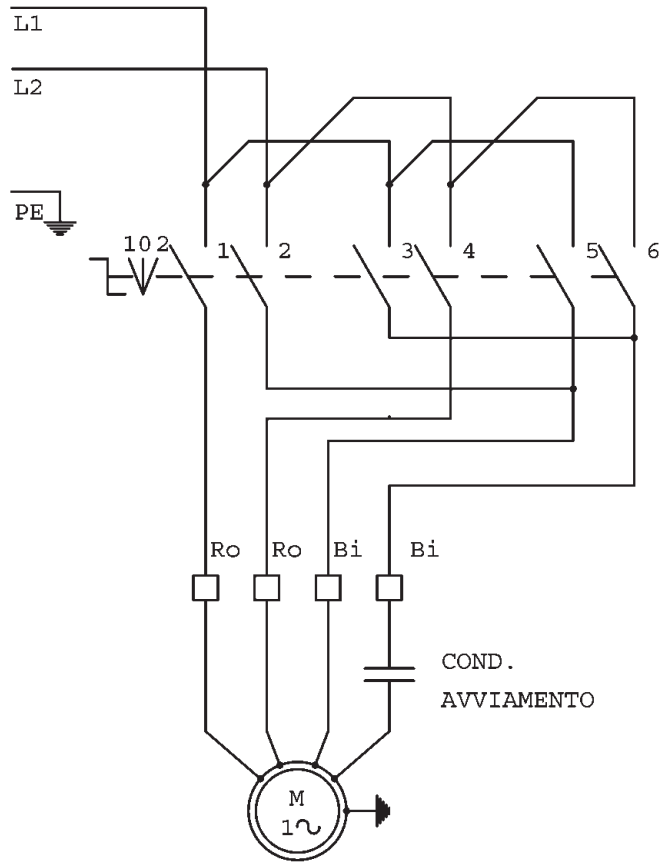


Q-1

	X	X		X		2	POS.	
						0		
X			X	X		1		
1	2	3	4	5	6	CONT.		
I	II	III	ELEM.					

- 1-ROTAZIONE ORARIA
- 2-ROTAZIONE ANTIORARIA

DISEGNO : 100078	DATA	DIS
	21/11/02	PEL
3 Ph - 1 speed		



Q-1

Q-1

X			X	X	X	2	POS.
						0	
X	X	X	X				1
1	2	3	4	5	6	CONT.	
I	II		III		ELEM.		

- 1-ROTAZIONE ORARIA
- 2-ROTAZIONE ANTIORARIA

MOTORE RIDUTTORE

DISEGNO : 100183	DATA	DIS
	21/11/02	PEL
1 Ph - 1 speed		



SICAM S.r.l.

Via della Costituzione 49

42015 Correggio (RE) ITALY

Tel. +39 0522 643311

Telefax: + 39 0522 637760

<http://www.sicam.it>

sales@sicam.it