

## **PARTI DI RICAMBIO**

SPARE PARTS  
PIÈCES DE RECHANGE  
ERSATZTEILEN  
REPUESTOS  
ЗАПАСНЫЕ ЧАСТИ

## **SMONTAGOMME**

TYRE CHANGING MACHINE  
DÉMONTE PNEUS  
REIFENWECHSLER  
DESMONTA-NEUMATICOS  
ШИНОМОНТАЖНЫЙ СТАНОК

N° 102298 REV. 7  
N° 101047 REV. 6  
N° 102733 REV. 6  
N° 101048 REV. 5  
N° 102299 REV. 9  
N° 101515 REV. 7  
N° 101045 REV. 13  
N° 101039 REV. 0  
N° 100078 REV. 0  
N° 100183 REV. 0

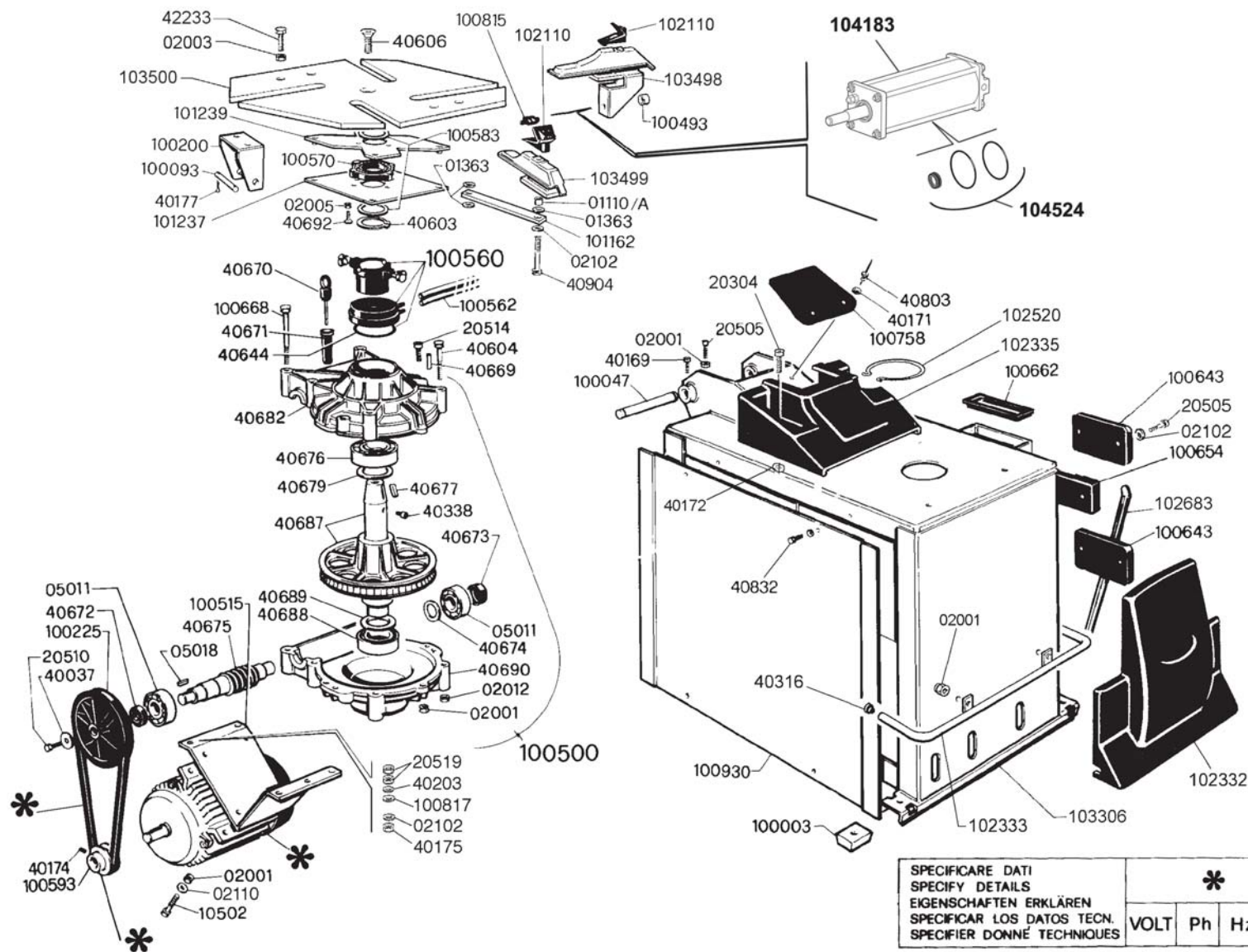
---

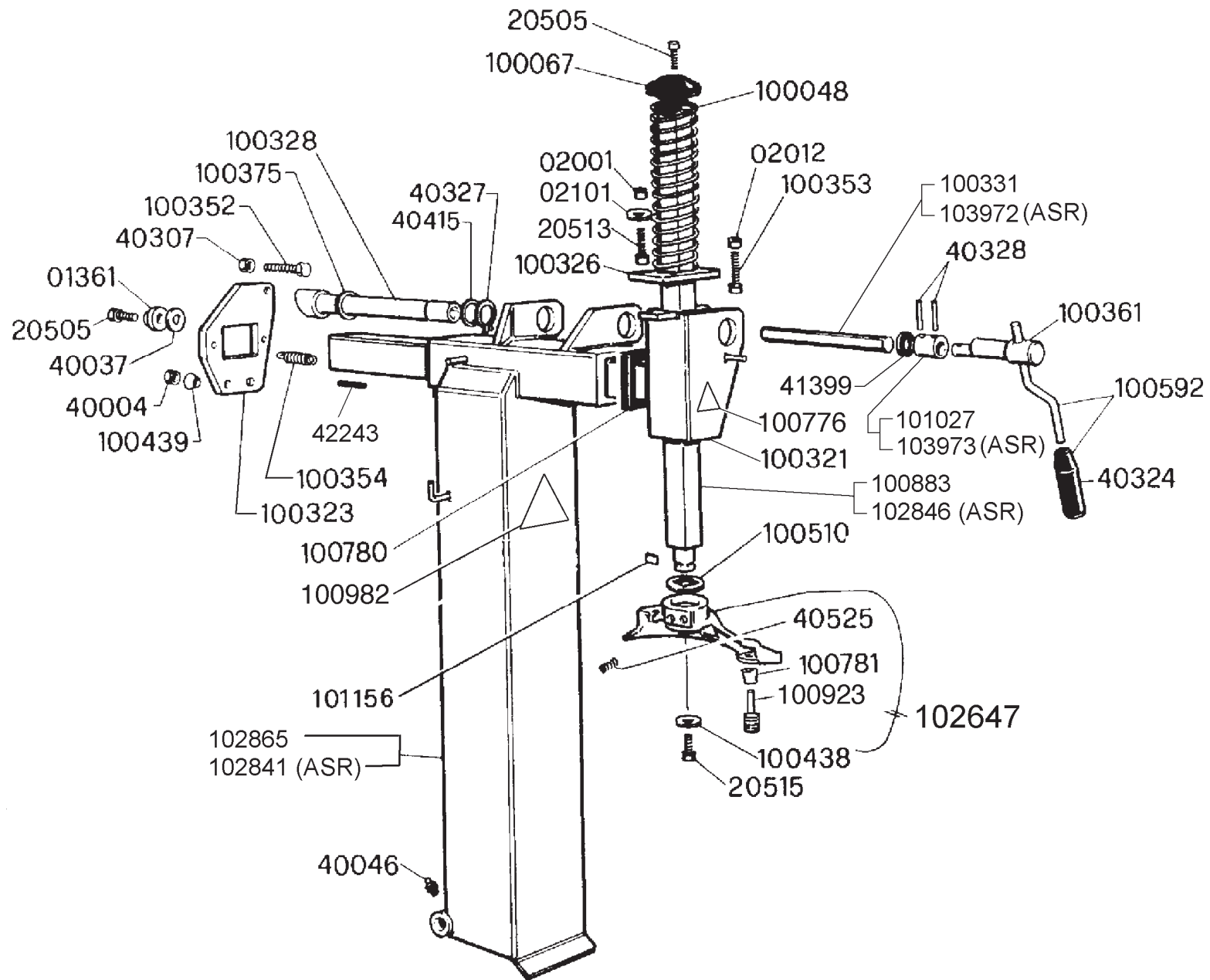
# **GRIFONE SL516**

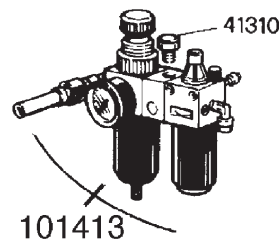
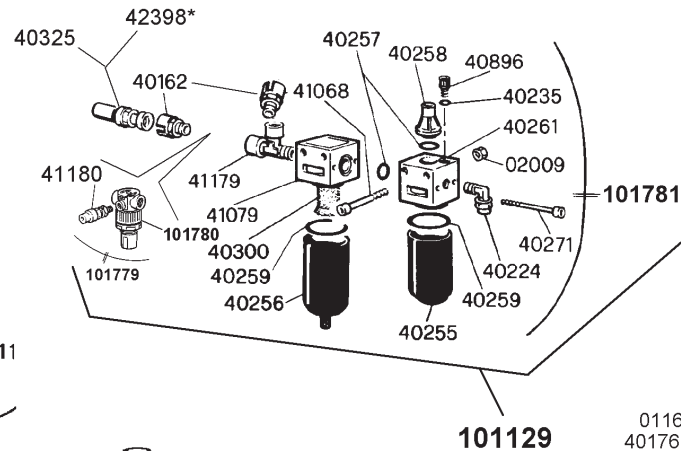
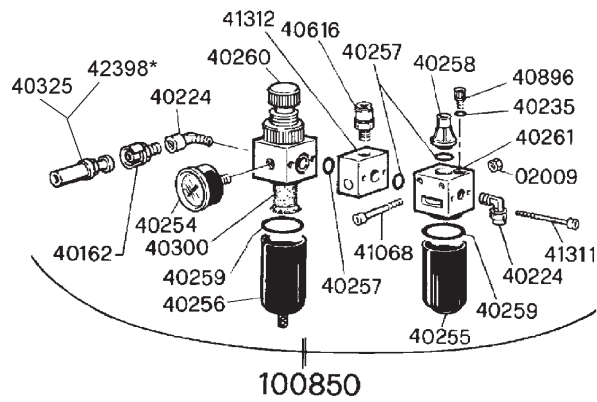
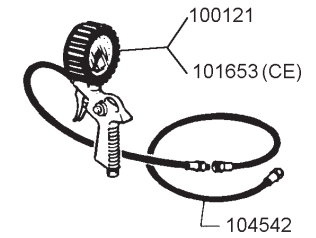
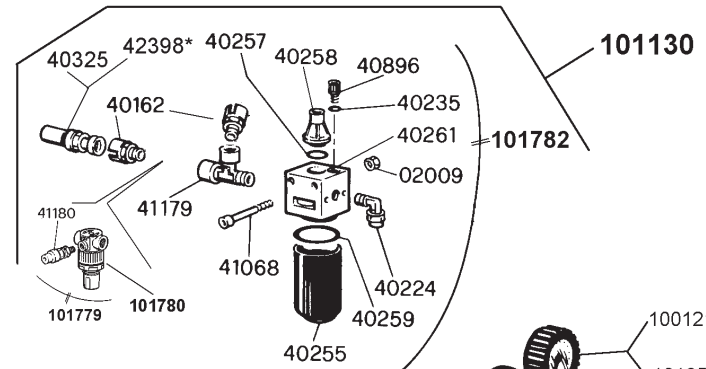
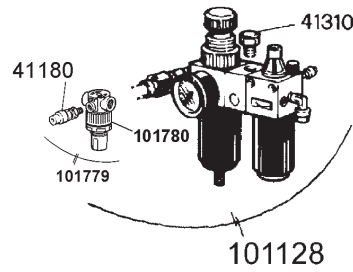
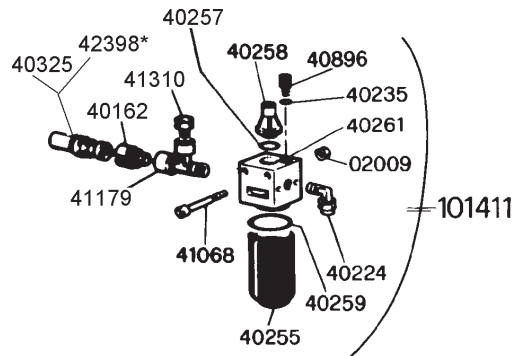
*e versioni speciali*

*and special versions - et versions spéciales - und Sonderausführungen  
y versiones especiales - И МОДИФИКАЦИИ*

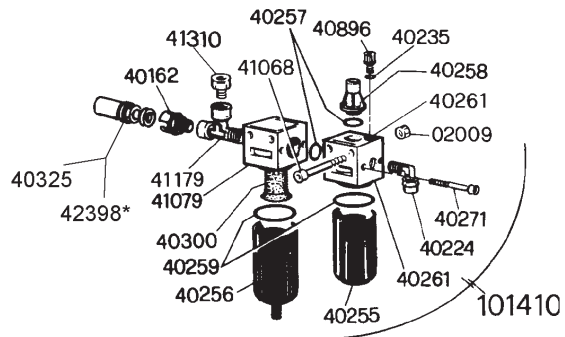
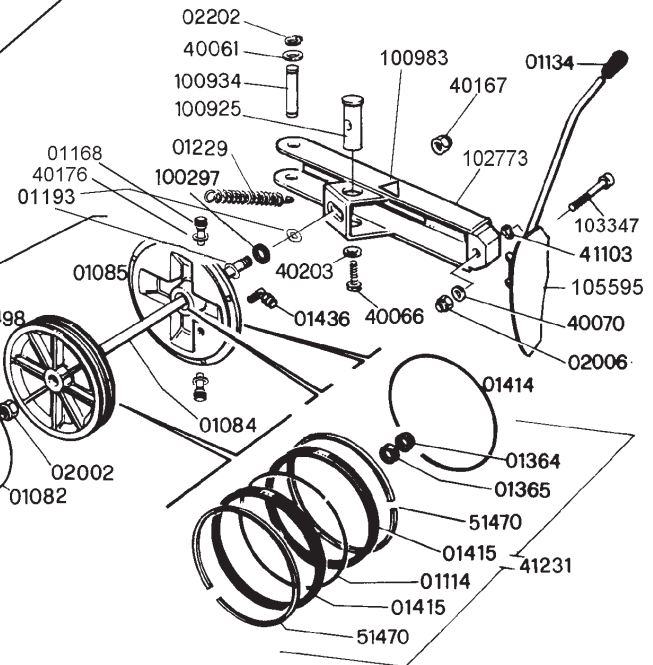
**IT - S - ITS**



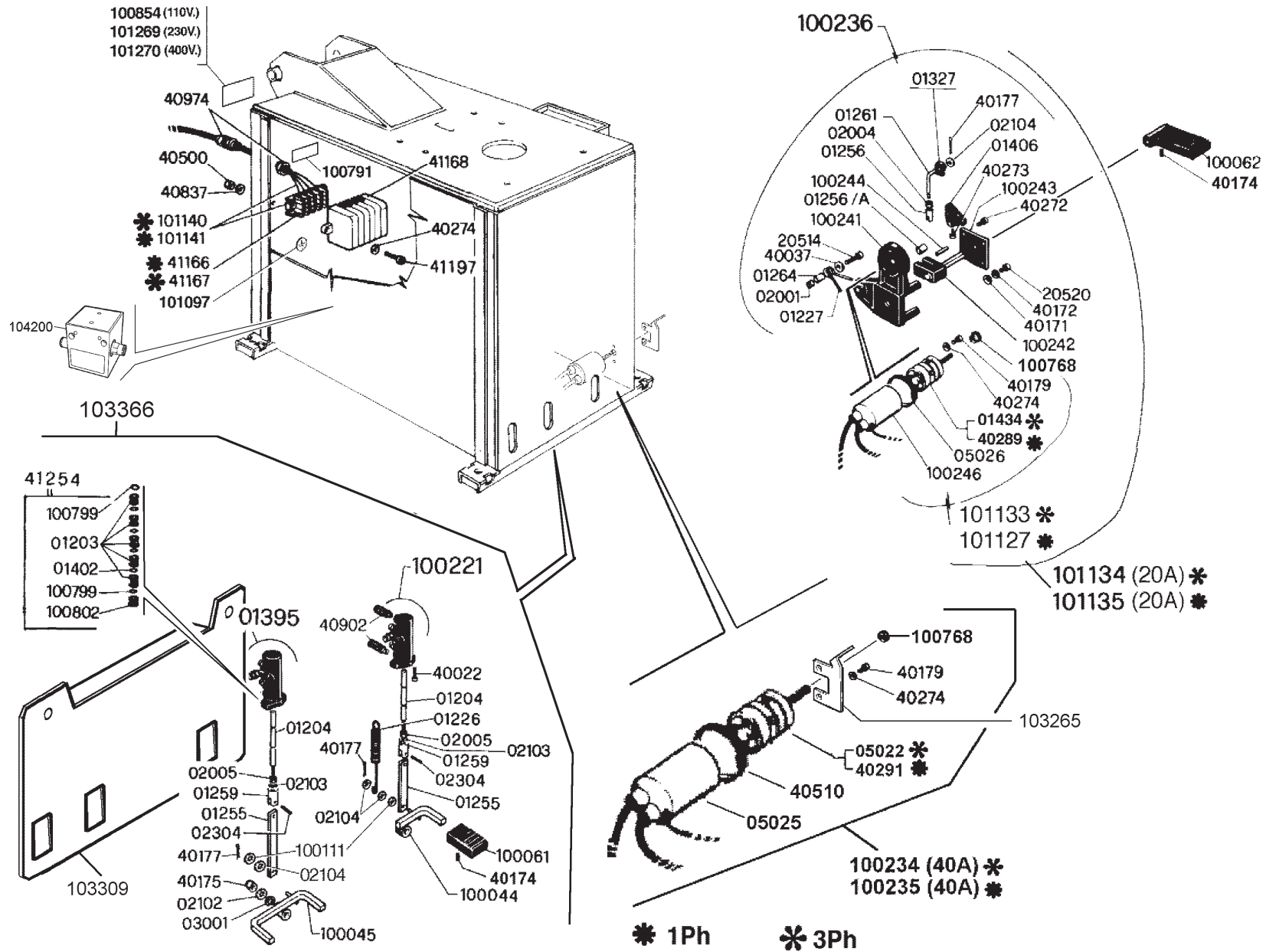




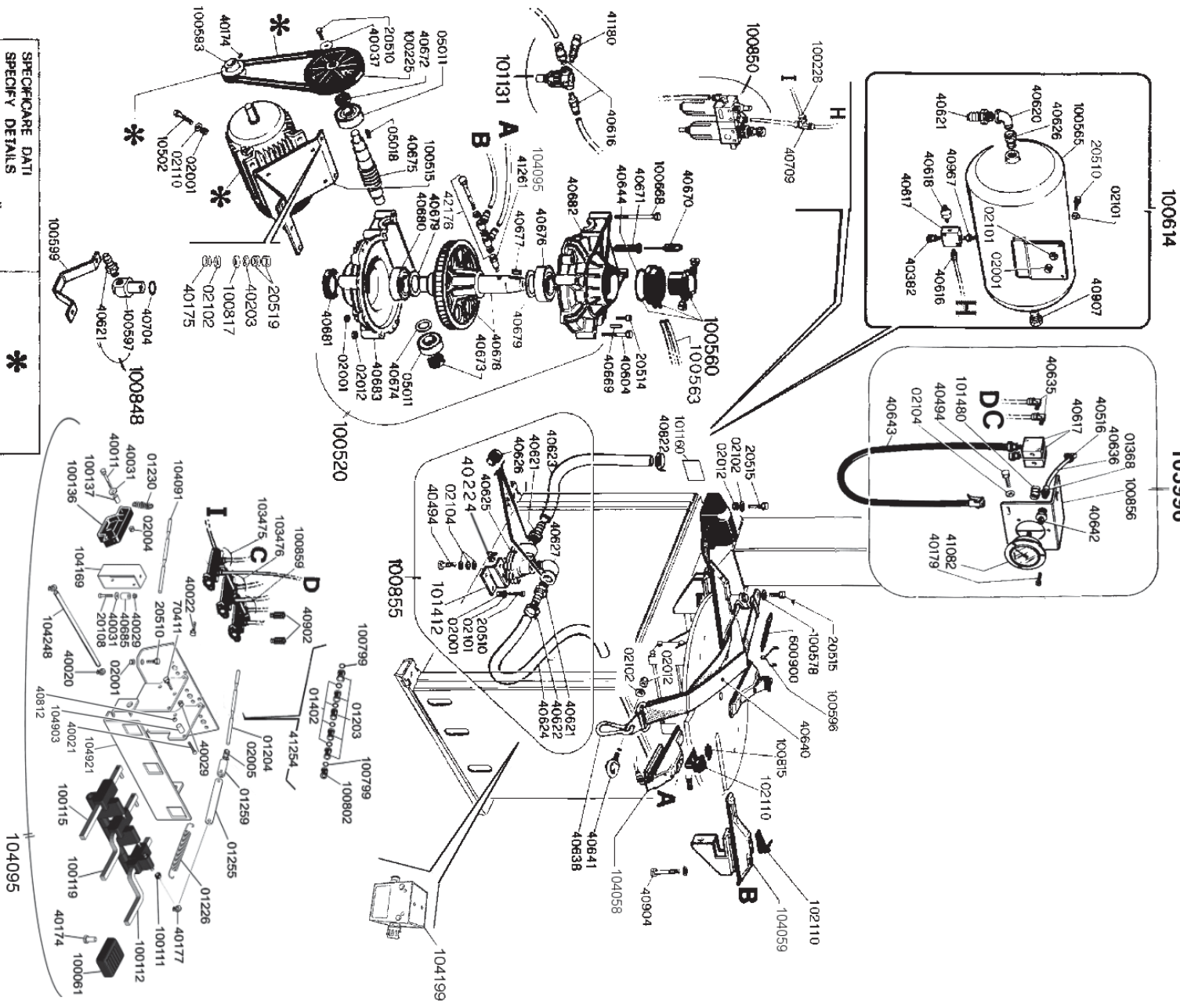
101129



\* only for Germany



SPECIFICARE DATI  
 SPECIFICARE DATI  
 EIGENSCHAFTEN ERKLÄREN  
 SPECIFICAR LOS DATOS TECN.  
 SPECIFIER DONNÉ TECHNIQUES



104095

100848

100599

100583

40174

100061

40174

100115

100119

100137

100136

100137

100137

100137

100137

100137

100137

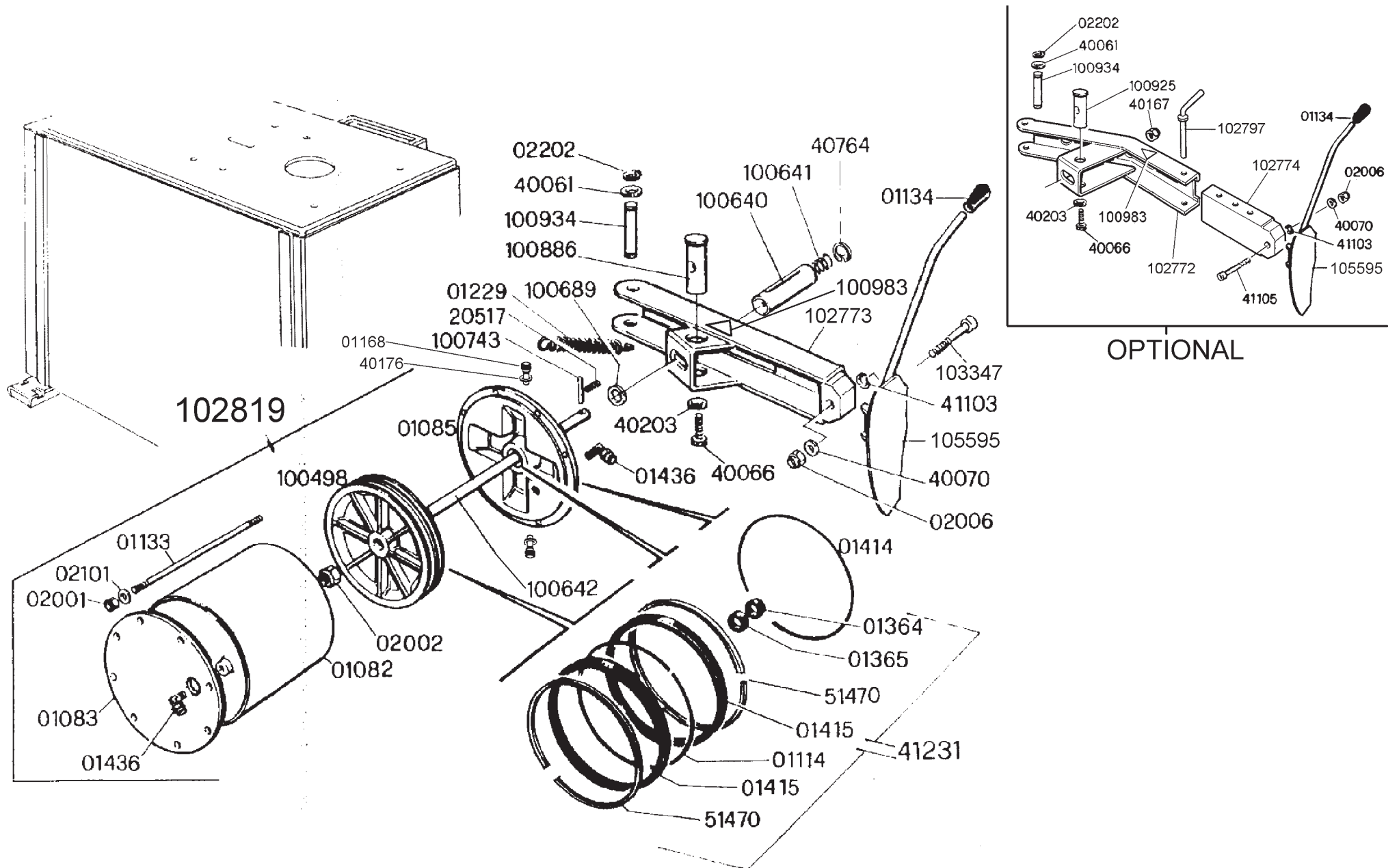
100137

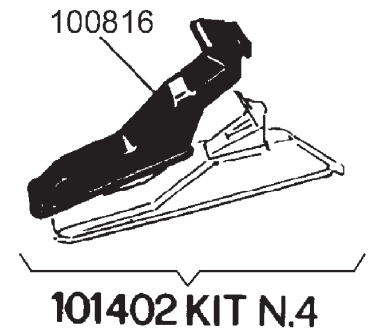
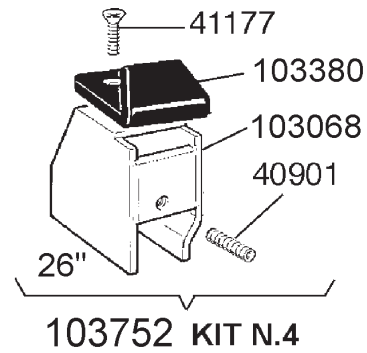
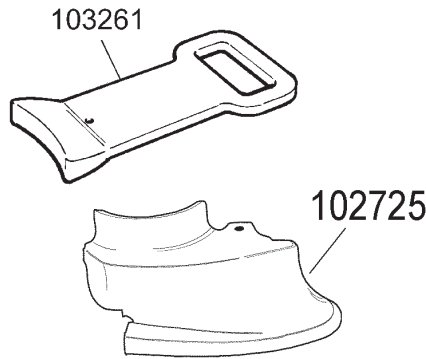
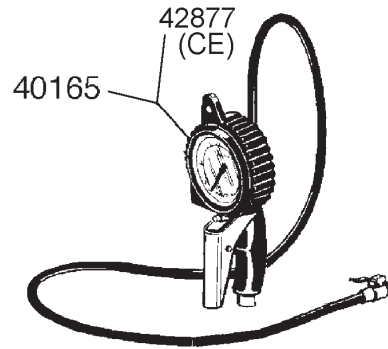
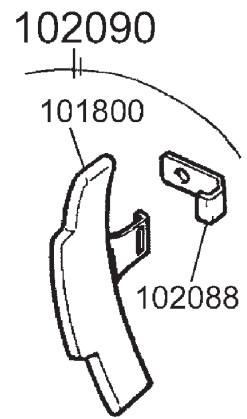
100137

100137

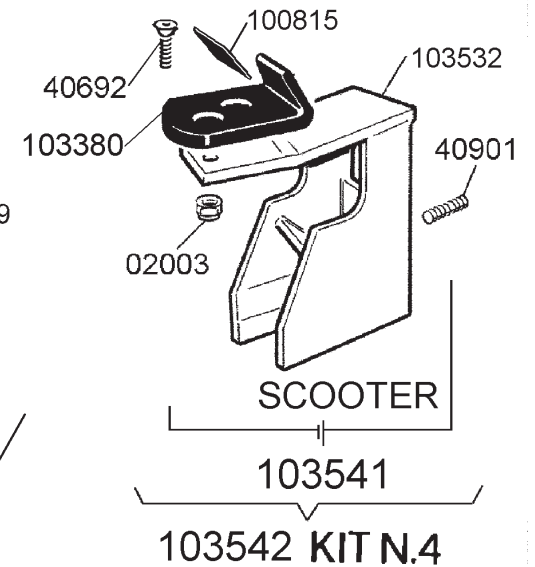
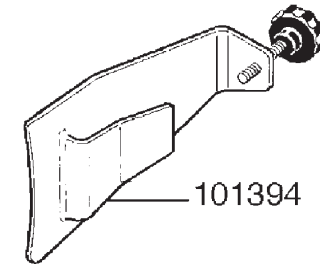
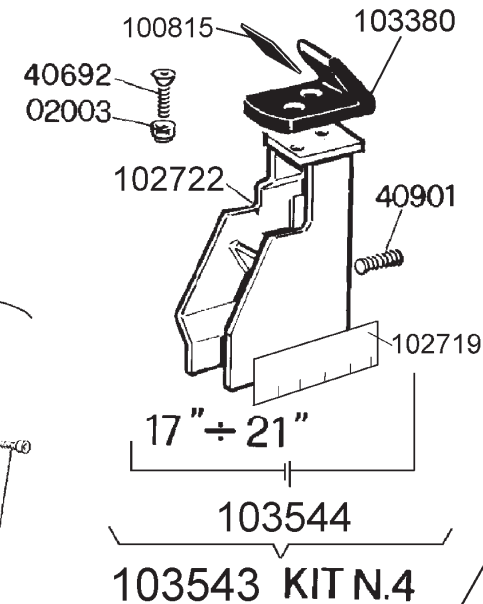
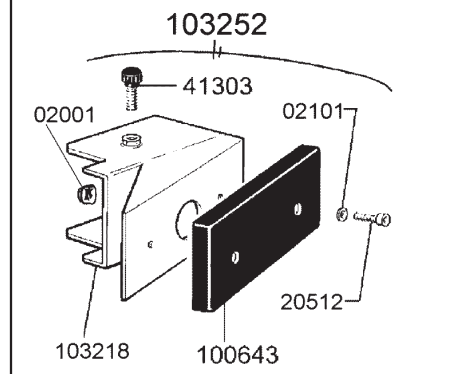
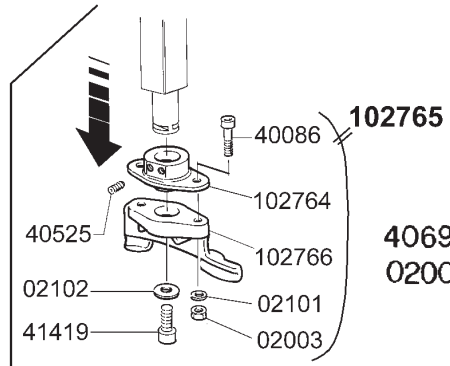
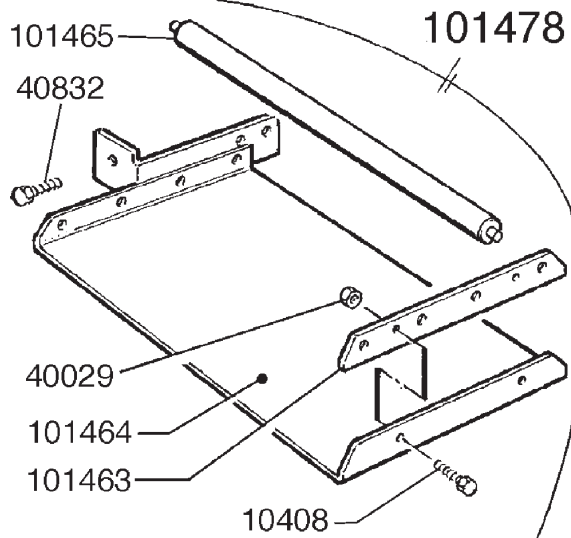
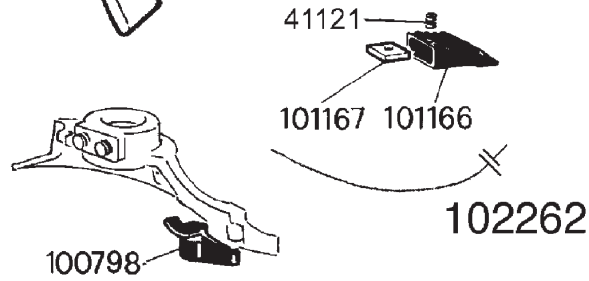
100137

100137



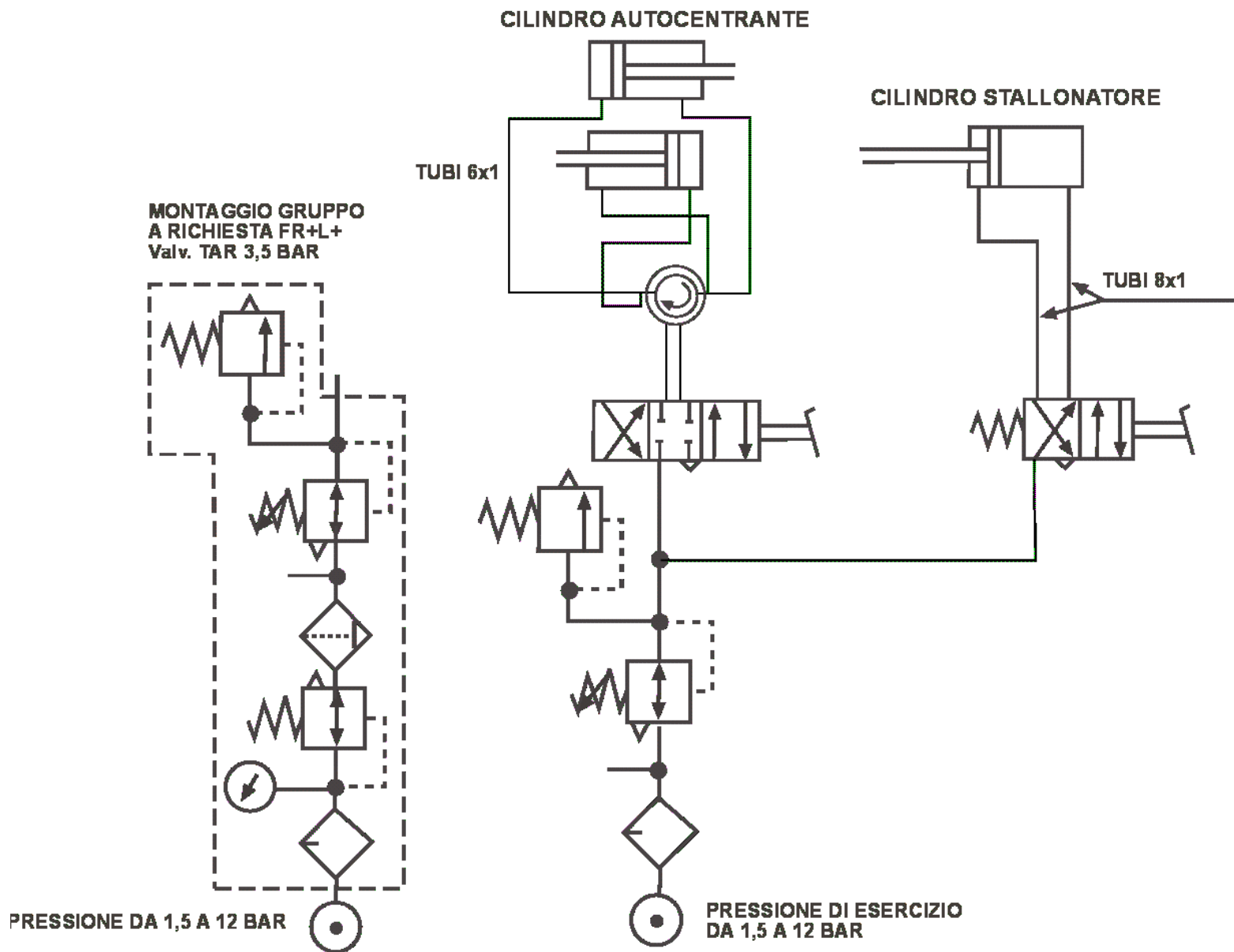


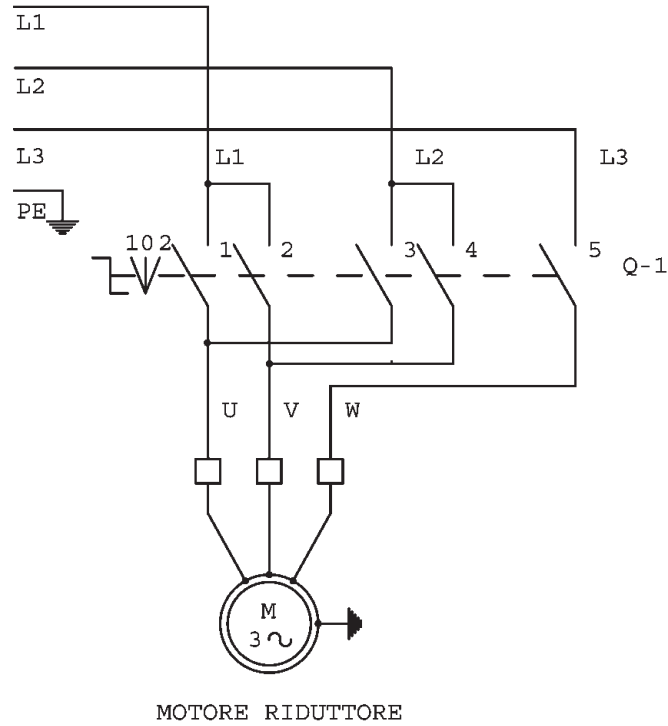
MOTORCYCLE





SCHEMA IMPIANTO PNEUMATICO





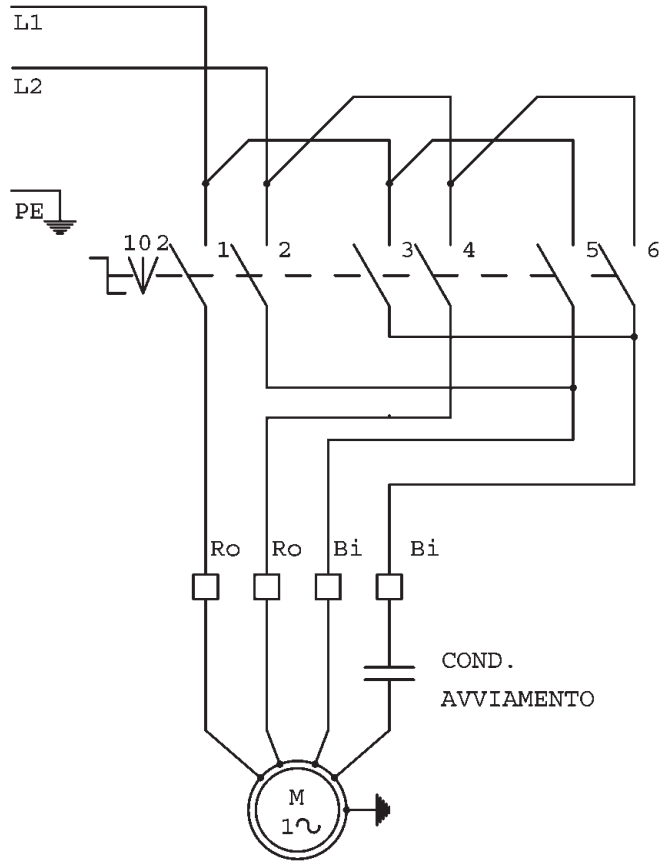
MOTORE RIDUTTORE

Q-1

	X	X		X		2	POS.	
						0		
X			X	X		1		
1	2	3	4	5	6	CONT.		
I	II	III	ELEM.					

- 1-ROTAZIONE ORARIA
- 2-ROTAZIONE ANTIORARIA

DISEGNO : 100078	DATA	DIS
	21/11/02	PEL
3 Ph - 1 speed		



Q-1

Q-1

X			X	X	X	2	POS.
						0	
X	X	X	X				1
1	2	3	4	5	6	CONT.	
I	II		III		ELEM.		

- 1-ROTAZIONE ORARIA
- 2-ROTAZIONE ANTIORARIA

DISEGNO : 100183	DATA	DIS
	21/11/02	PEL
1 Ph - 1 speed		



**SICAM S.r.l.**

Via della Costituzione 49

42015 Correggio (RE) ITALY

Tel. +39 0522 643311

Telefax: + 39 0522 637760

<http://www.sicam.it>

[sales@sicam.it](mailto:sales@sicam.it)