

## **PARTI DI RICAMBIO**

SPARE PARTS

PIÈCES DE RECHANGE

ERSATZTEILEN

REPUESTOS

ЗАПАСНЫЕ ЧАСТИ

## **EQUILIBRATRICE**

WHEEL BALANCER

EQUILIBREUSE

AUSWUCHTMASCHINE

EQUILIBRADORA

БАЛАНСИРОВОЧНЫЙ СТАНОК

N° 653951 REV.4

N° 653993 REV.3

N° 652896 REV.7

N° 654731 REV.0

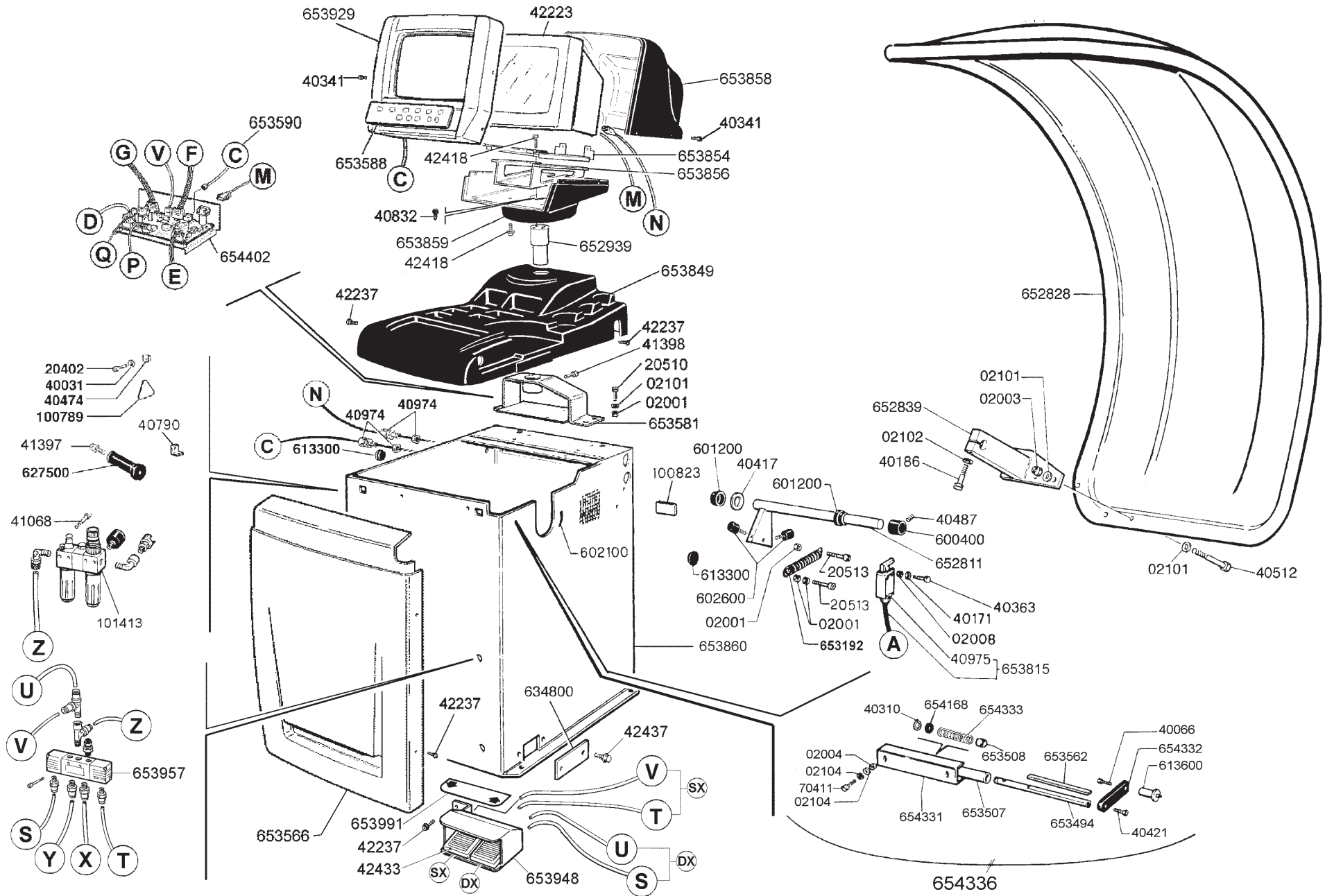
N° 654732 REV.0

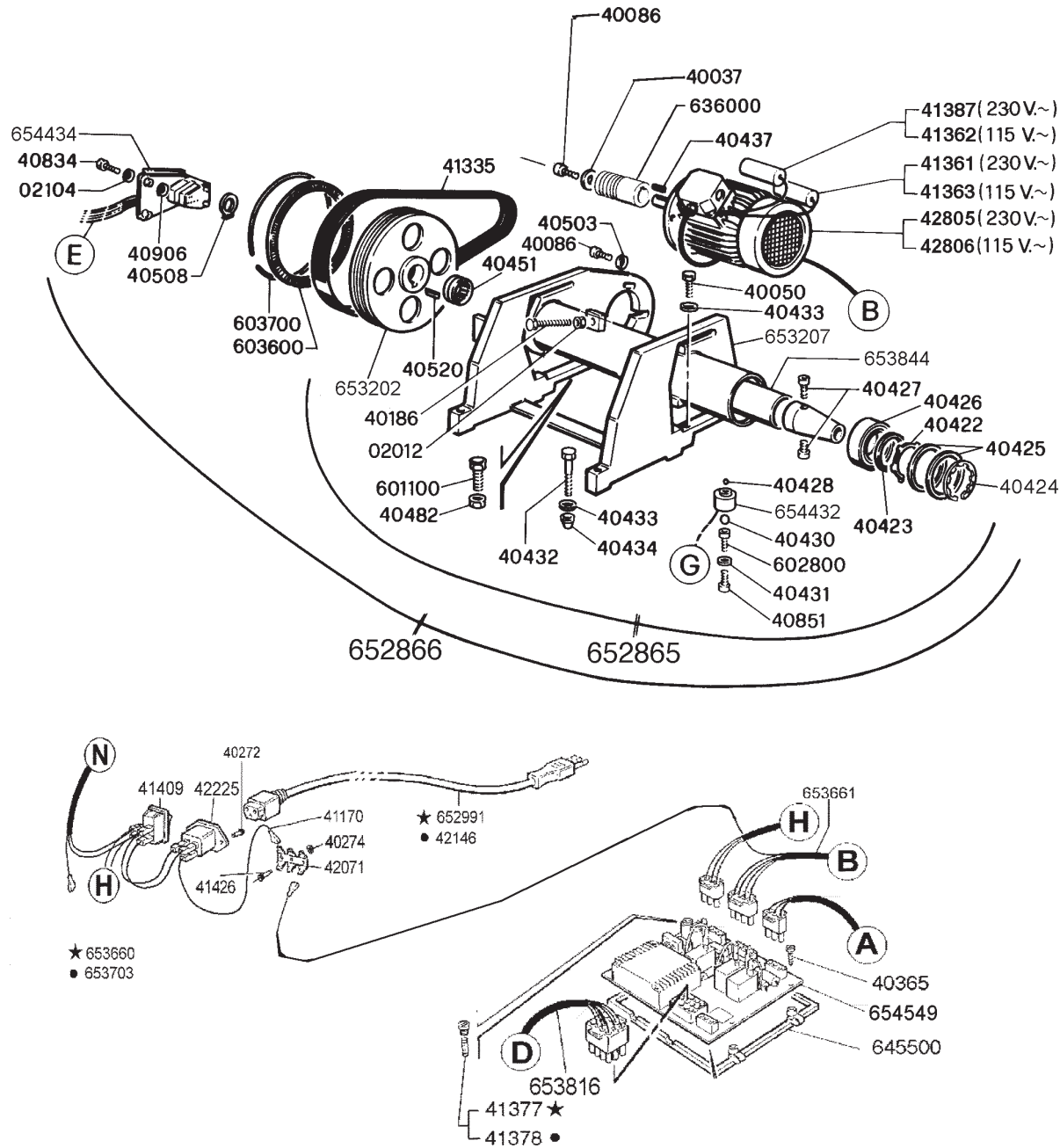
N° 652899 REV.7

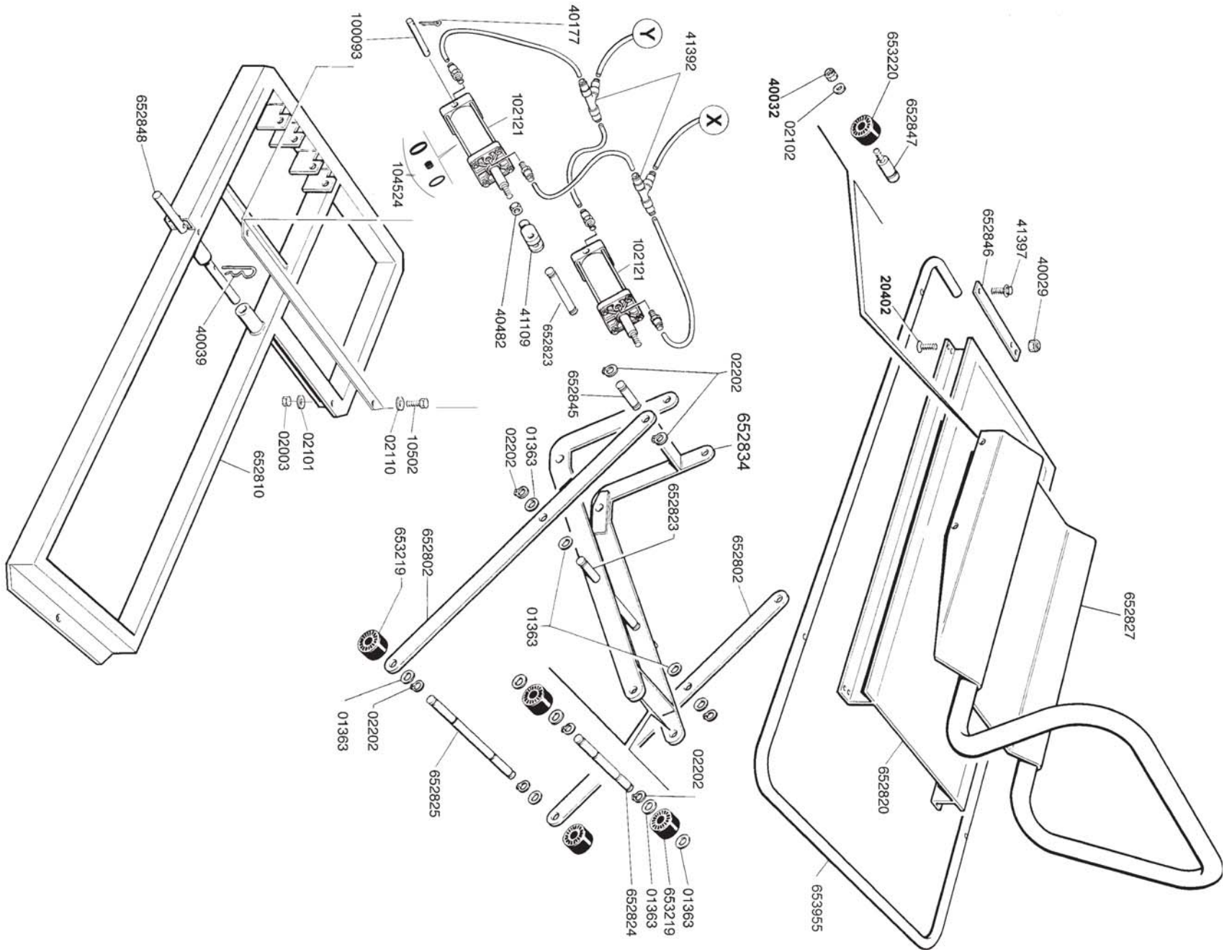
N° 652890 REV.0

---

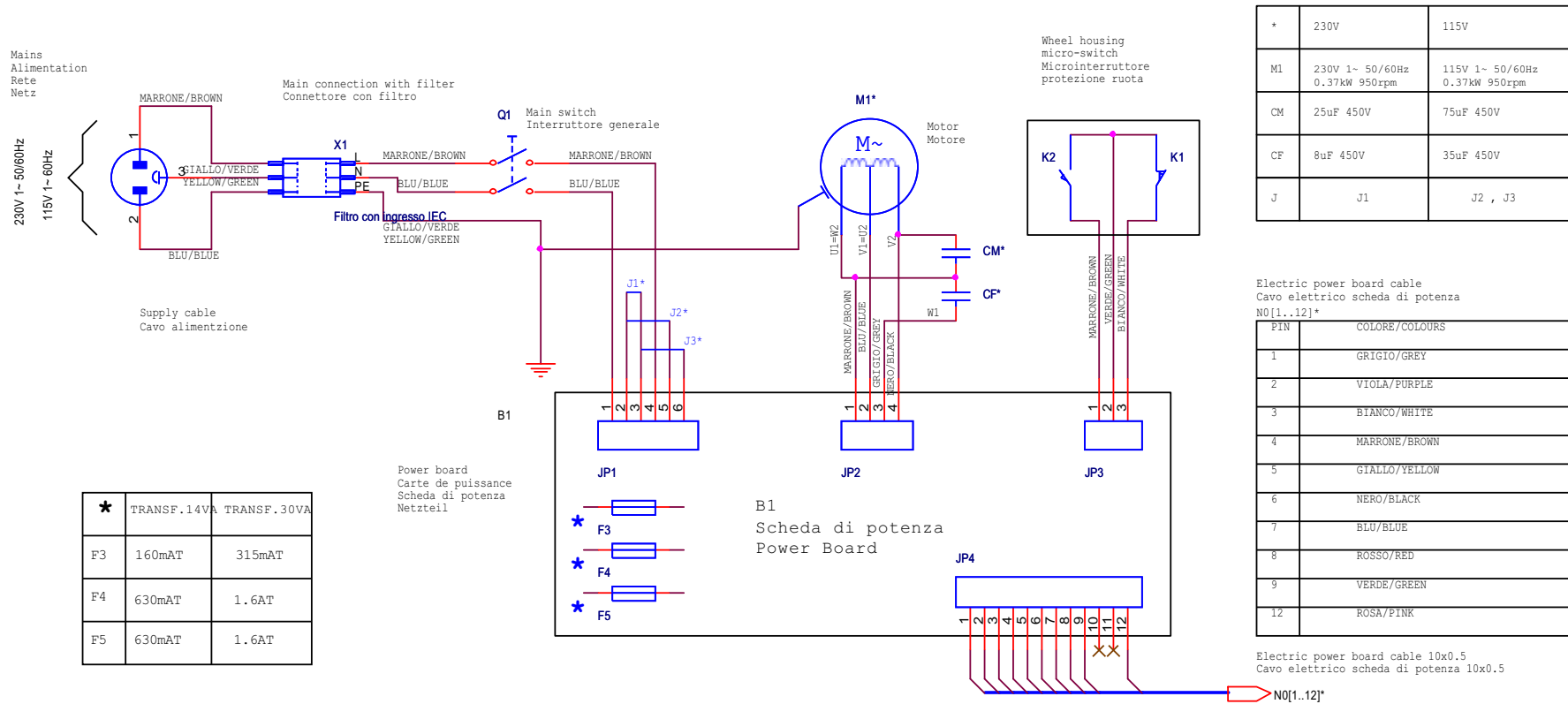
# **SBM V950**







**SCHEMA ELETTRICO EQUILIBRATRICE SBM V950 A 115/230 V (pagina 1/2)**  
**SBM V950 BALANCING MACHINE ELECTRIC DIAGRAM AT 115/230 V (page 1/2)**  
**DIAGRAMA DE CONEXION BALANCEADORA SBM V950 A 115/230 V (hoja 1/2)**



Mains  
Alimentation  
Rete  
Netz

230V 1- 50/60Hz  
115V 1- 60Hz

Supply cable  
Cavo alimentazione

Main connection with filter  
Connettore con filtro

Filtro con ingresso IEC  
GIALLO/VERDE  
YELLOW/GREEN

Q1 Main switch  
Interruttore generale

M1\*  
Motor  
Motore

Wheel housing  
micro-switch  
Microinterruttore  
protezione ruota

B1  
Power board  
Carte de puissance  
Scheda di potenza  
Netzteil

B1  
Scheda di potenza  
Power Board

★	TRANSF. 14VA	TRANSF. 30VA
F3	160mA	315mA
F4	630mA	1.6A
F5	630mA	1.6A

*	230V	115V
M1	230V 1- 50/60Hz 0.37kW 950rpm	115V 1- 50/60Hz 0.37kW 950rpm
CM	25uF 450V	75uF 450V
CF	8uF 450V	35uF 450V
J	J1	J2 , J3

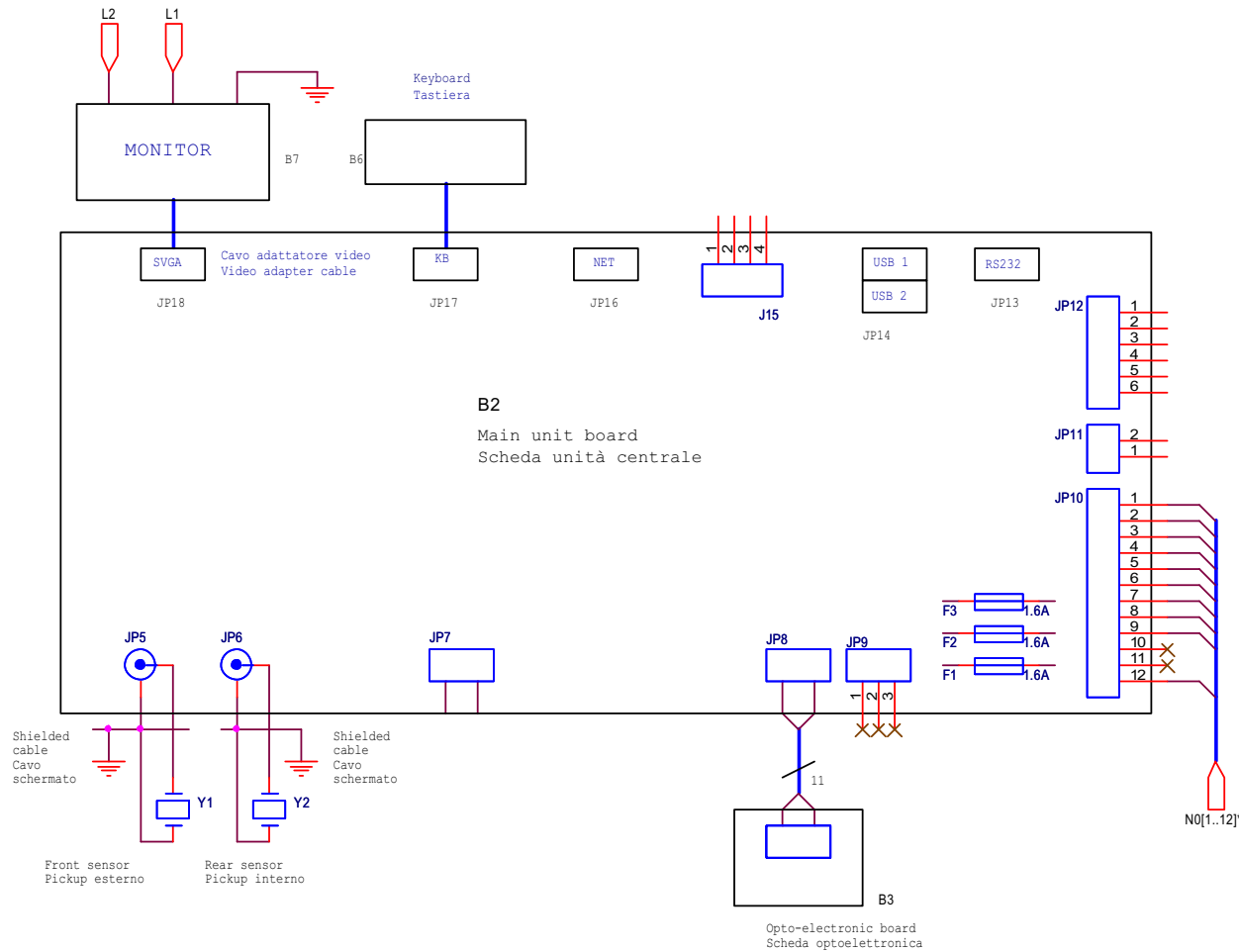
Electric power board cable  
Cavo elettrico scheda di potenza  
N0[1..12]\*

PIN	COLORE/COLOURS
1	GRIGIO/GREY
2	VIOLO/PURPLE
3	BIANCO/WHITE
4	MARRONE/BROWN
5	GIALLO/YELLOW
6	NERO/BLACK
7	BLU/BLUE
8	ROSSO/RED
9	VERDE/GREEN
12	ROSA/PINK

Electric power board cable 10x0.5  
Cavo elettrico scheda di potenza 10x0.5

N0[1..12]\*

**SCHEMA ELETTRICO EQUILIBRATRICE SBM V950 A 115/230 V (pagina 2/2)**  
**SBM V950 BALANCING MACHINE ELECTRIC DIAGRAM AT 115/230 V (page 2/2)**  
**DIAGRAMA DE CONEXION BALANCEADORA SBM V950 A 115/230 V (hoja 2/2)**

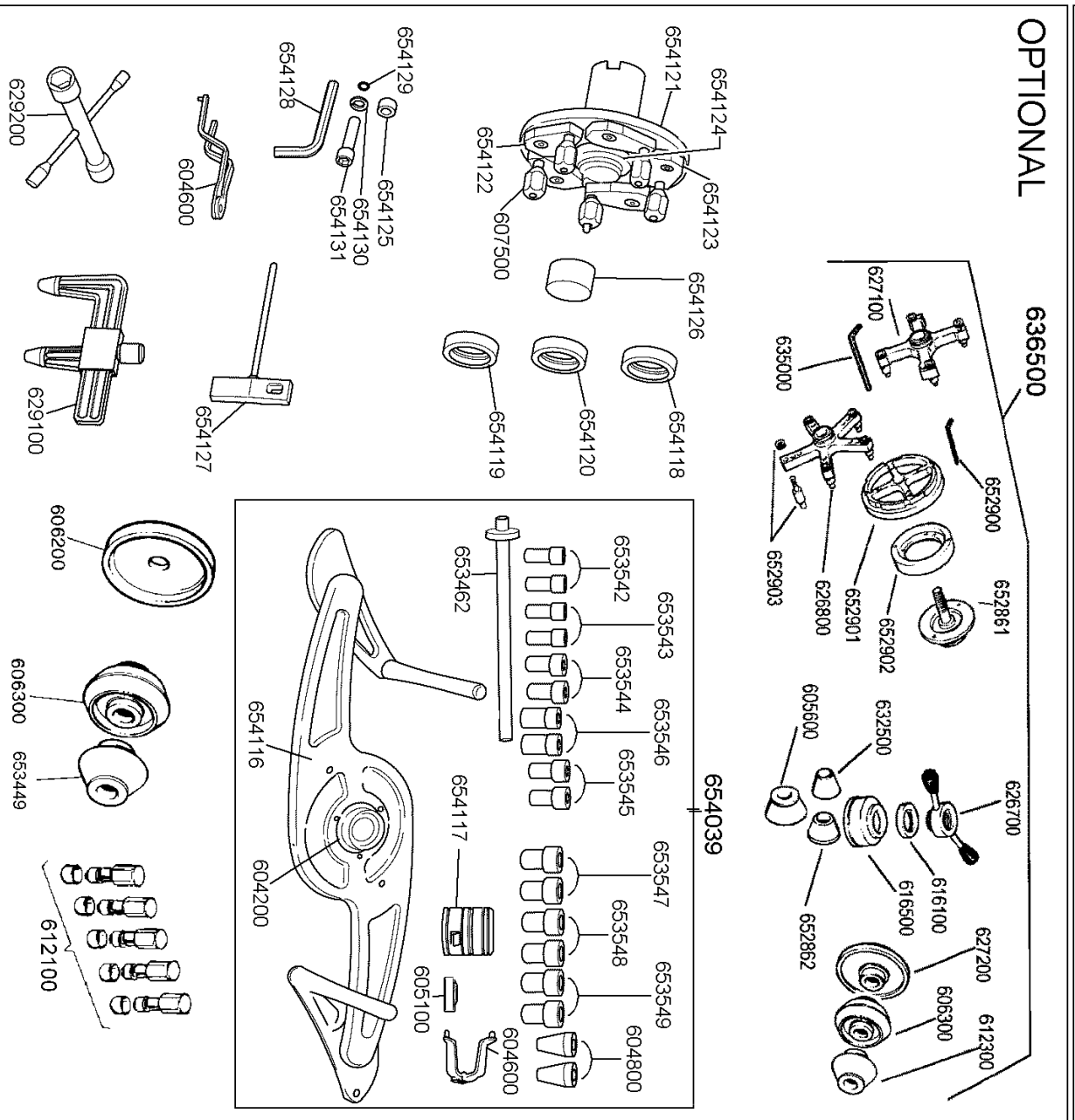
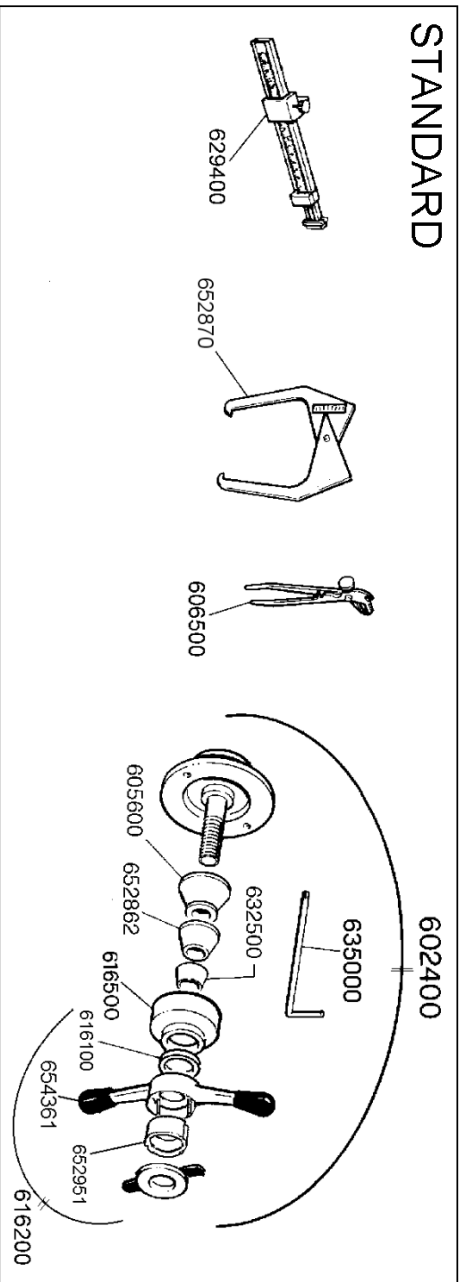


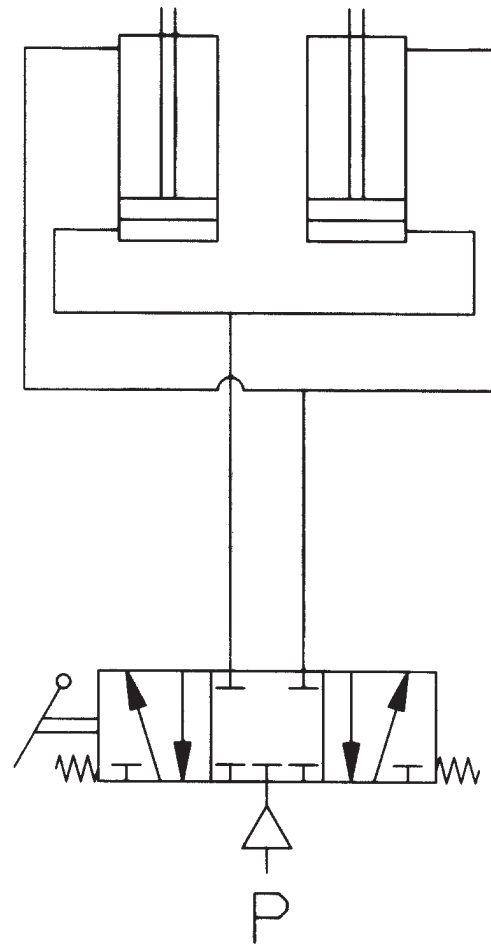
Electric power board cable  
 Cavo elettrico scheda di potenza

NO[1..12]\*

PIN	COLORE/COLOURS
1	GRIGIO/GREY
2	VIOLA/PURPLE
3	BIANCO/WHITE
4	MARRONE/BROWN
5	GIALLO/YELLOW
6	NERO/BLACK
7	BLU/BLUE
8	ROSSO/RED
9	VERDE/GREEN
13	ROSA/PINK

Electric power board cable 10X0.5  
 Cavo elettrico scheda di potenza 10X0.5











**SICAM S.r.l.**

Via della Costituzione 49

42015 Correggio (RE) ITALY

Tel. +39 0522 643311

Telefax: + 39 0522 637760

<http://www.sicam.it>

[sales@sicam.it](mailto:sales@sicam.it)