

PARTI DI RICAMBIO

SPARE PARTS

PIÈCES DE RECHANGE

ERSATZTEILEN

REPUESTOS

ЗАПАСНЫЕ ЧАСТИ

EQUILIBRATRICE

WHEEL BALANCER

EQUILIBREUSE

AUSWUCHTMASCHINE

EQUILIBRADORA

БАЛАНСИРОВОЧНЫЙ СТАНОК

N° 653810 REV. 4

N° 653811 REV. 7

N° 653812 REV. 9

N° 653813 REV. 5

N° 653814 REV. 4

N° 653781 REV. 4

N° 653248 REV. 8

N° 653236 REV. 0

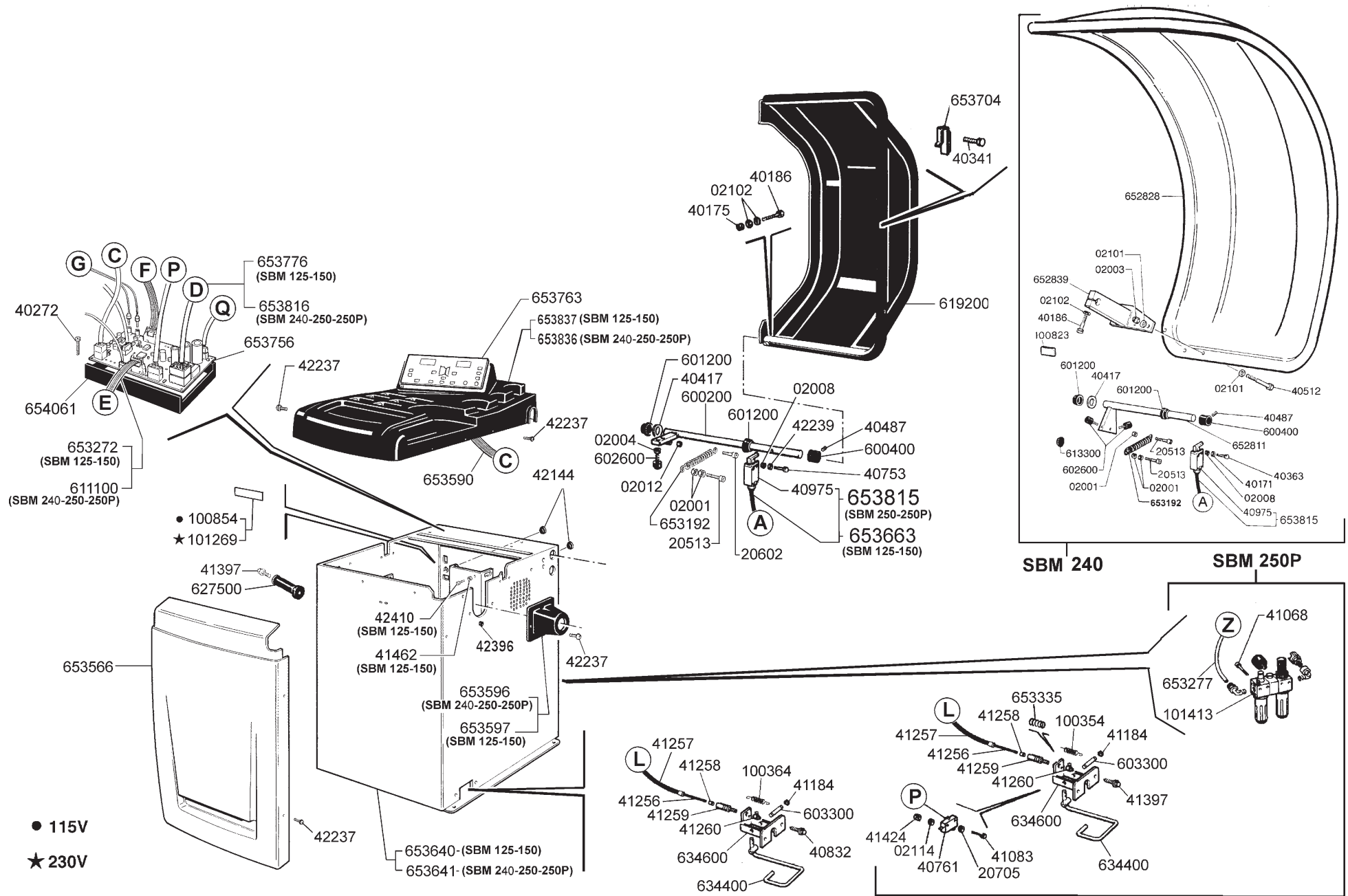
N° 653820 REV. 0

N° 653821 REV. 1

N° 653822 REV. 0

N° 653823 REV. 1

SBM 125-150
240-250-250P

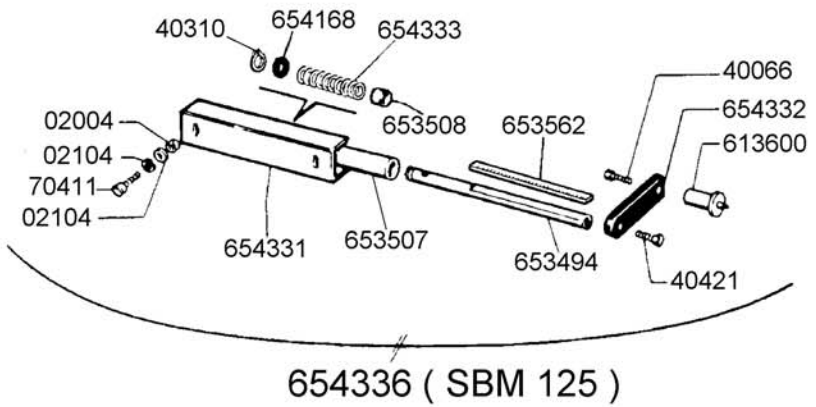
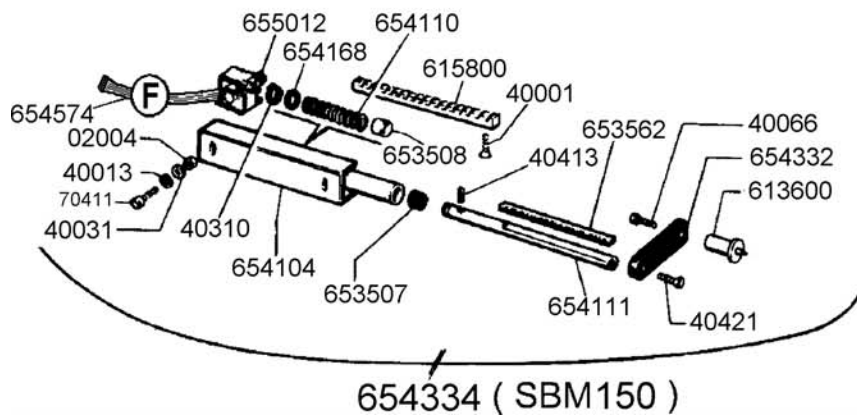
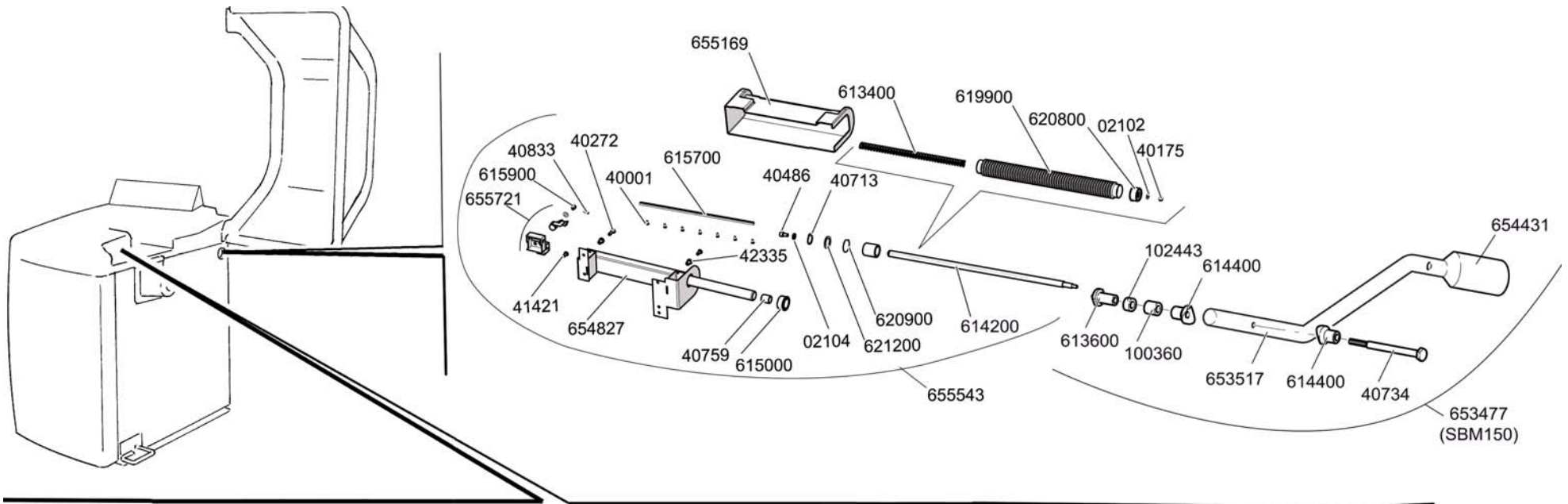


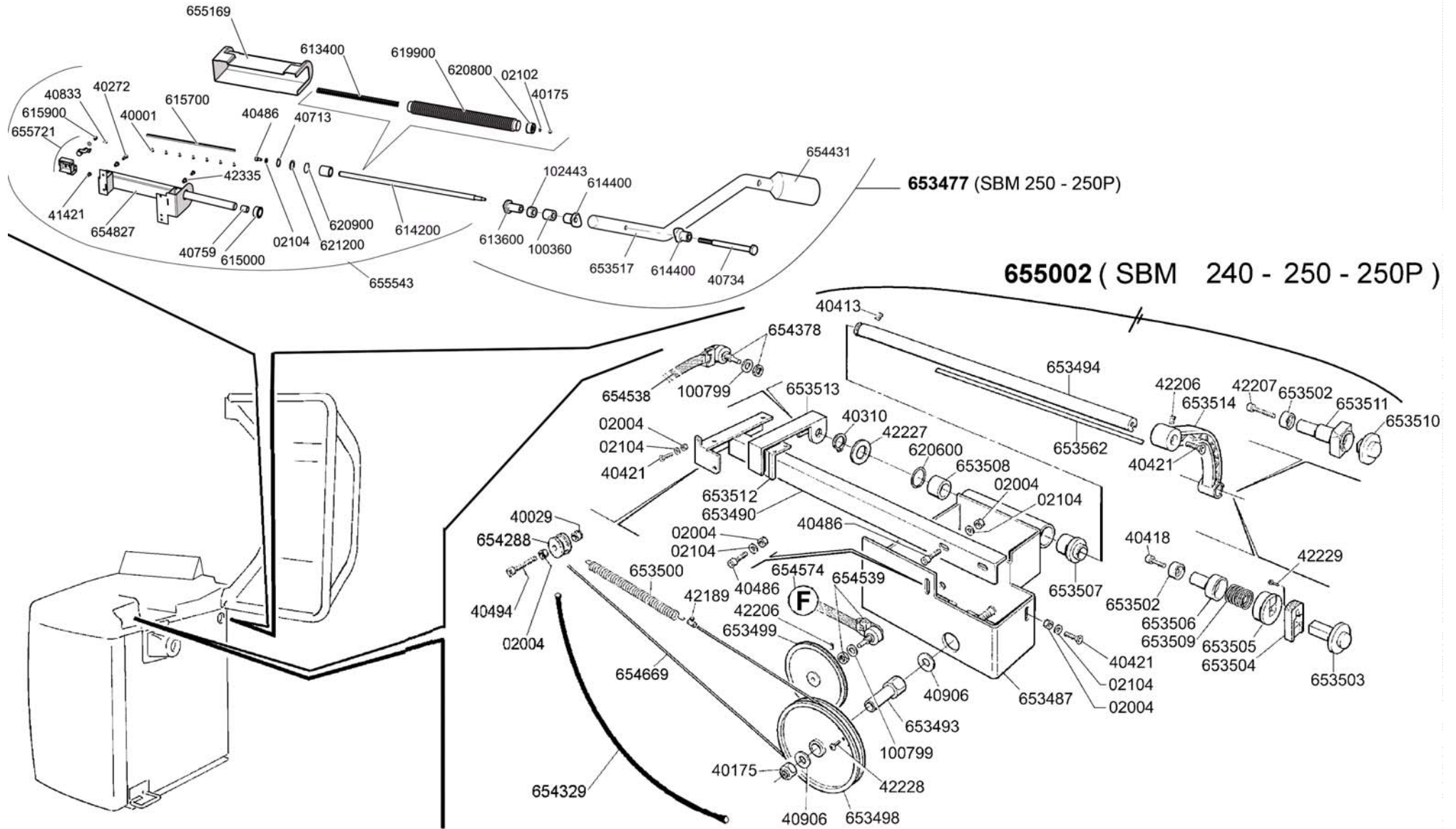
SBM 240

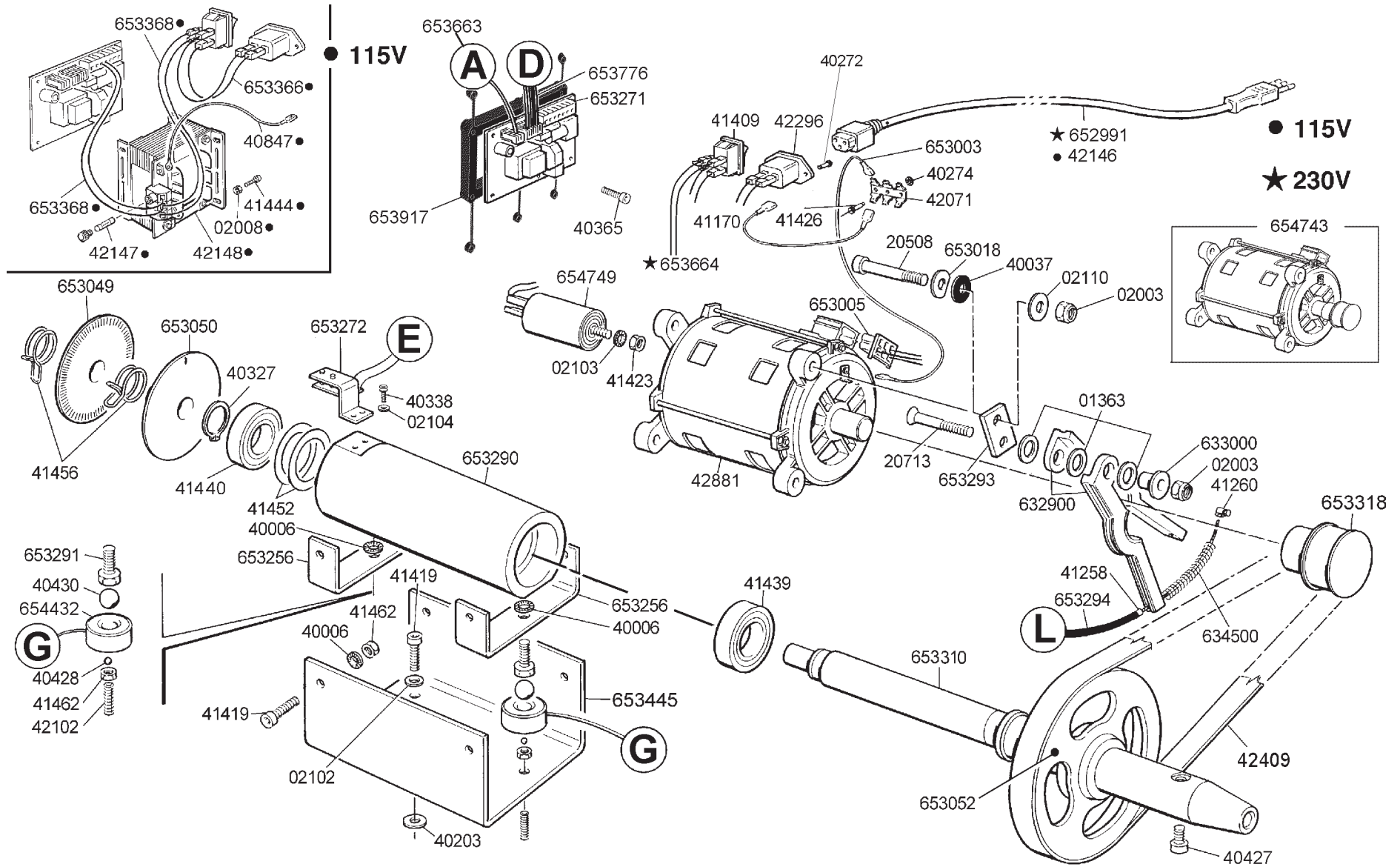
SBM 250P

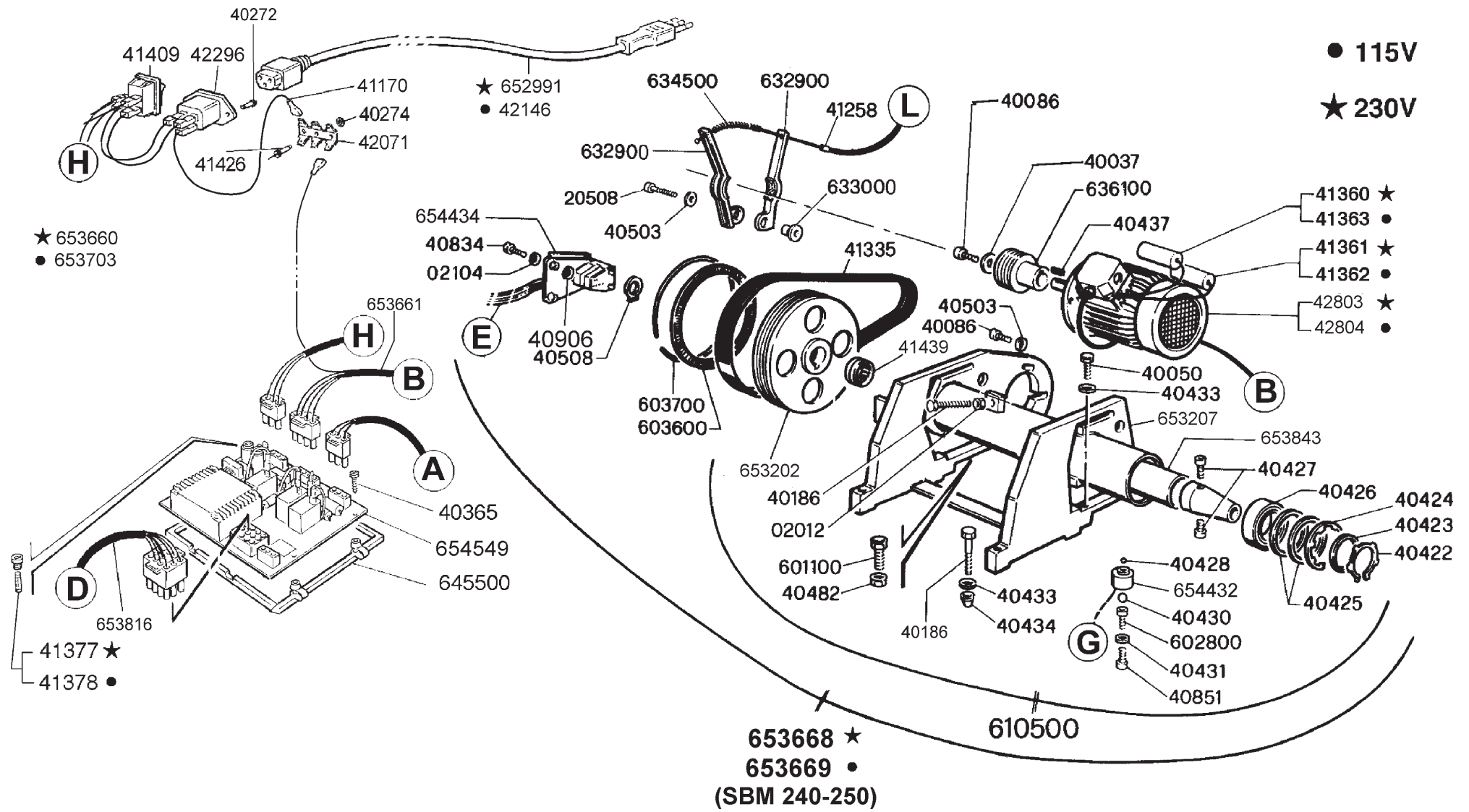
• 115V
★ 230V

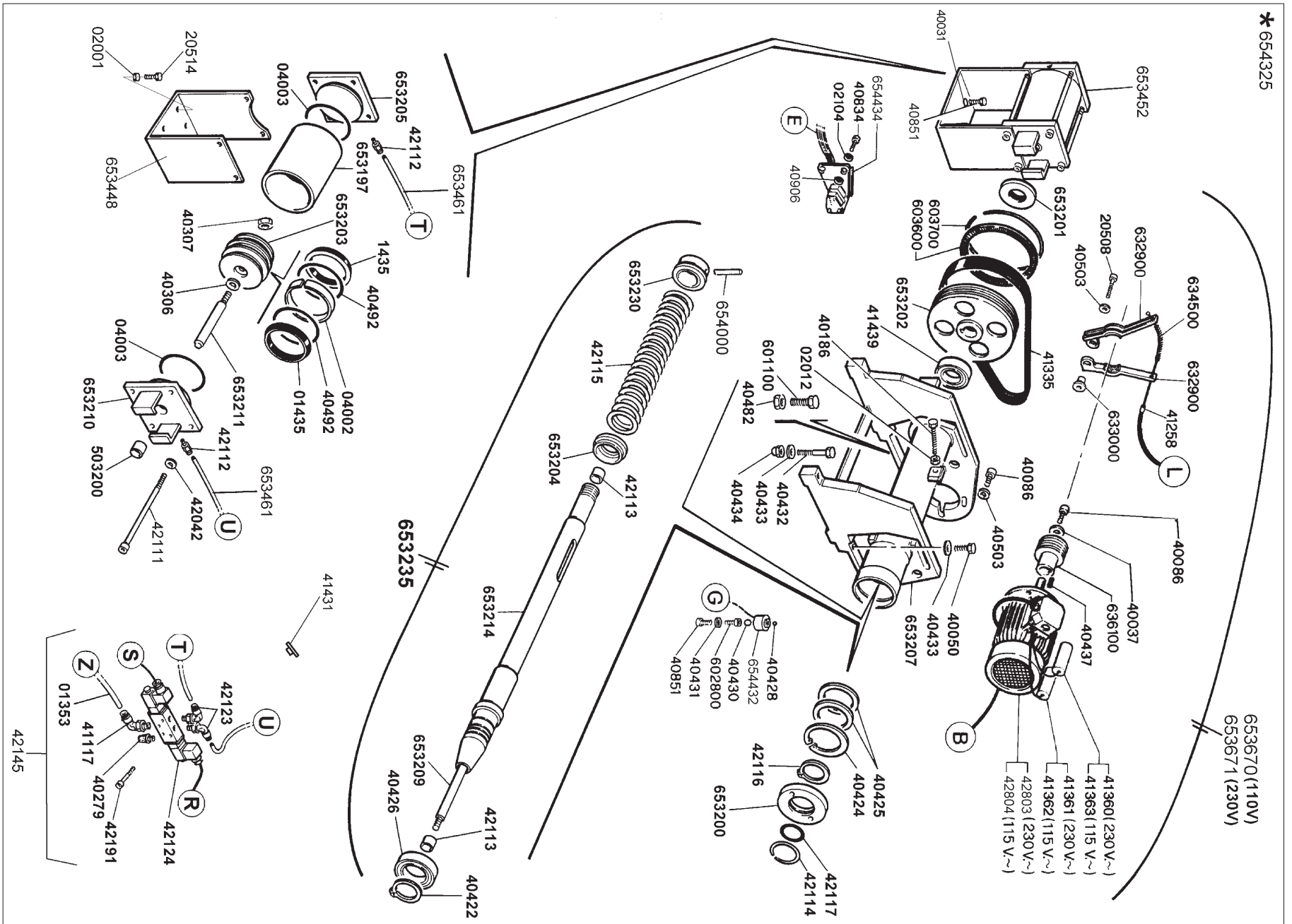




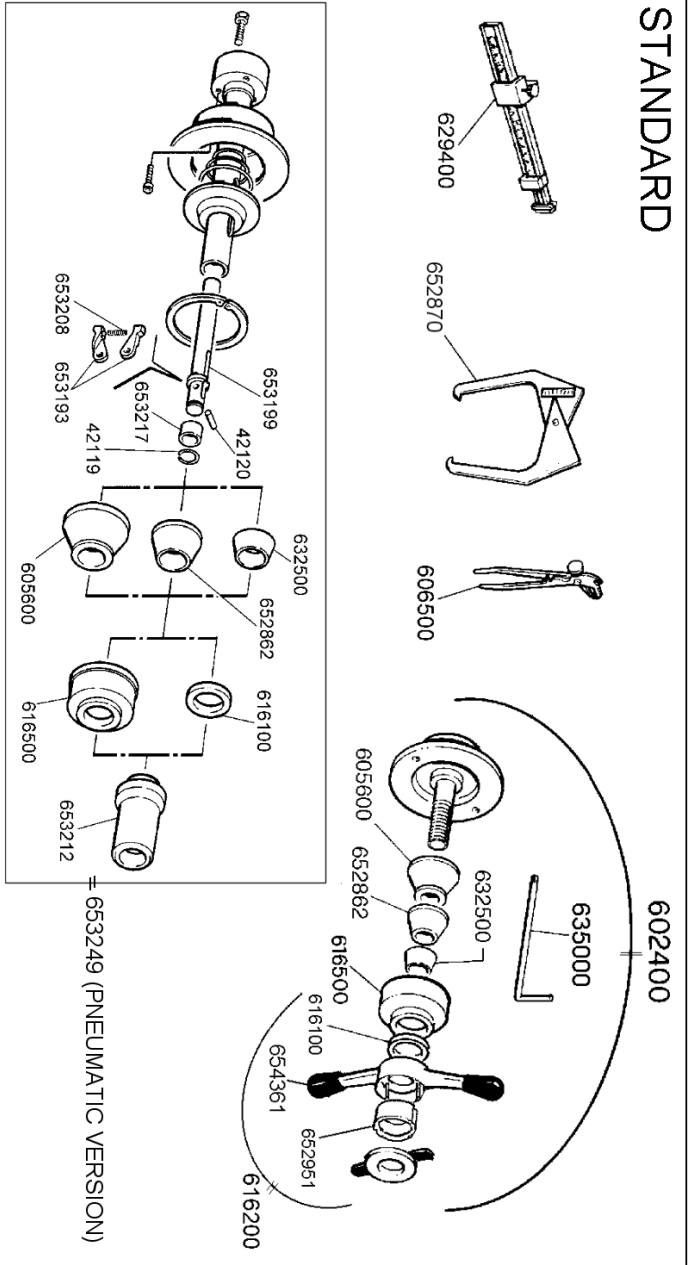




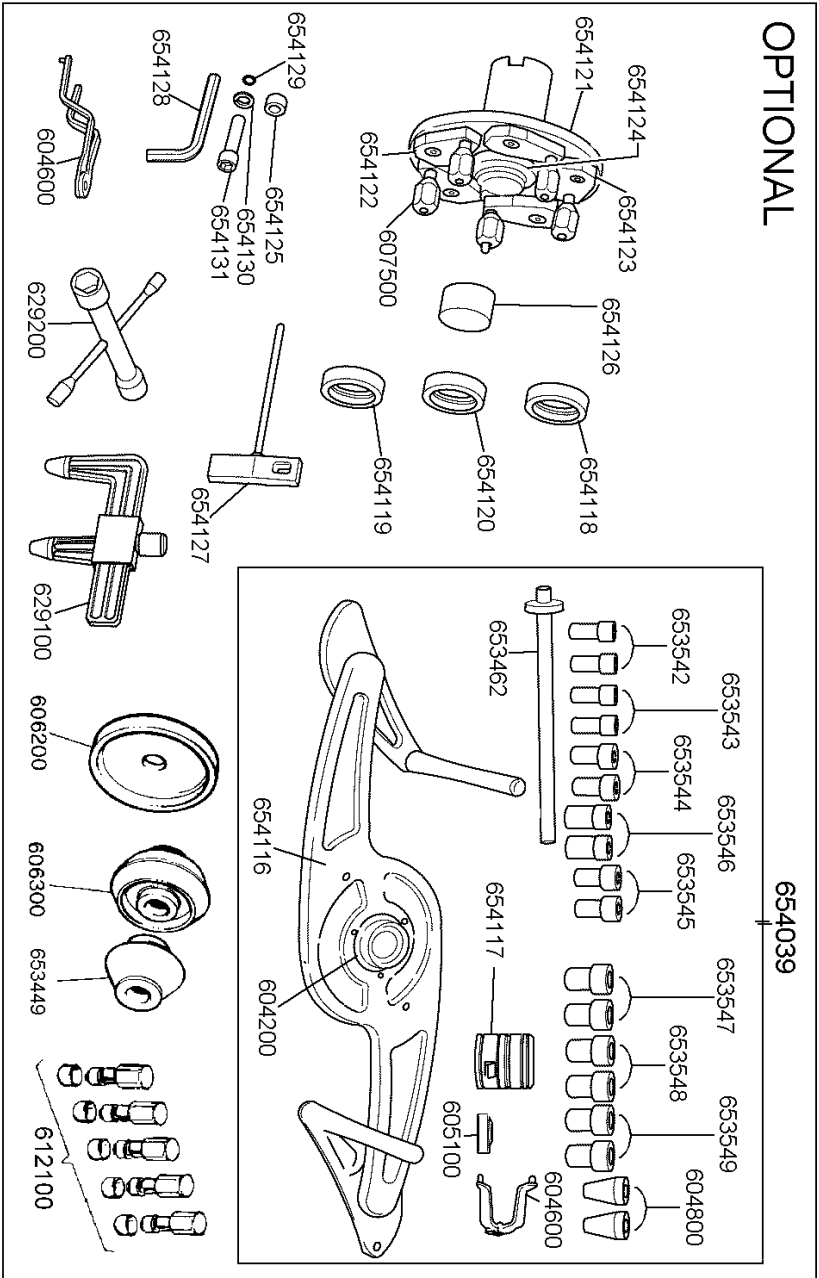


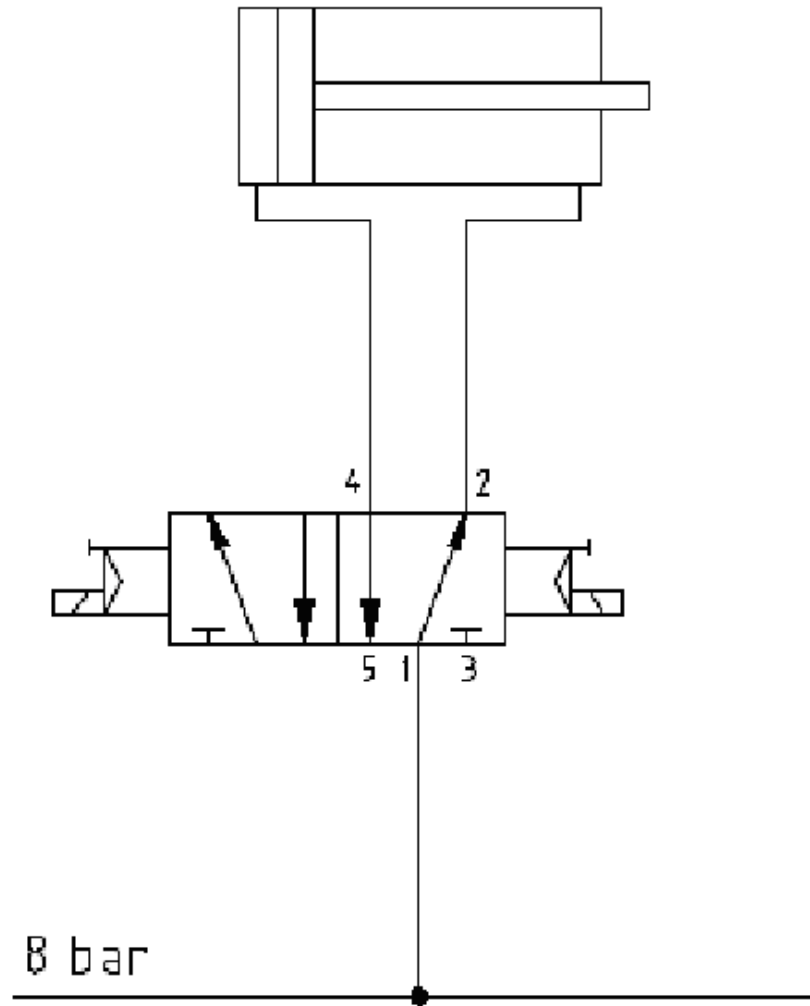


STANDARD

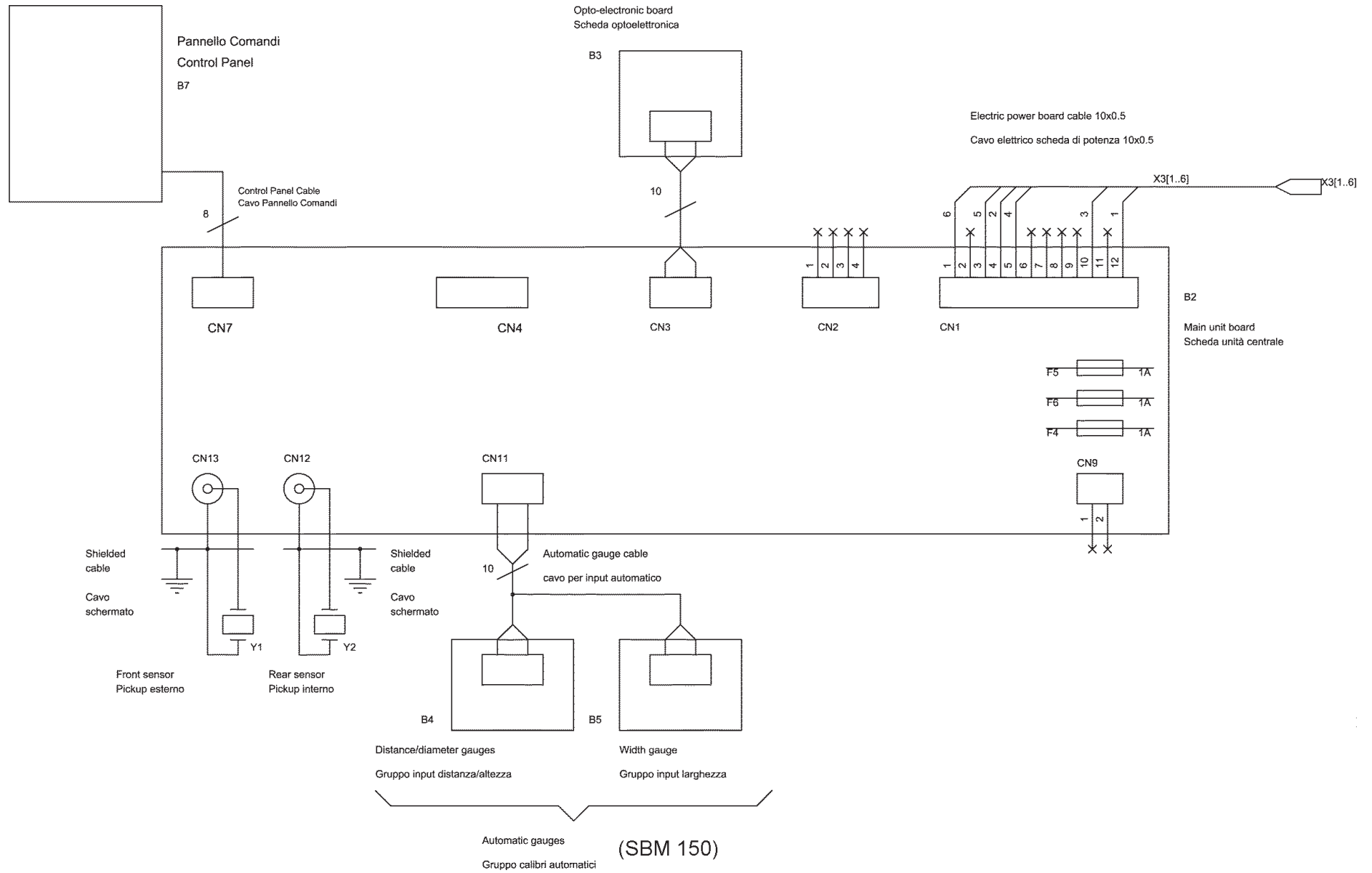


OPTIONAL



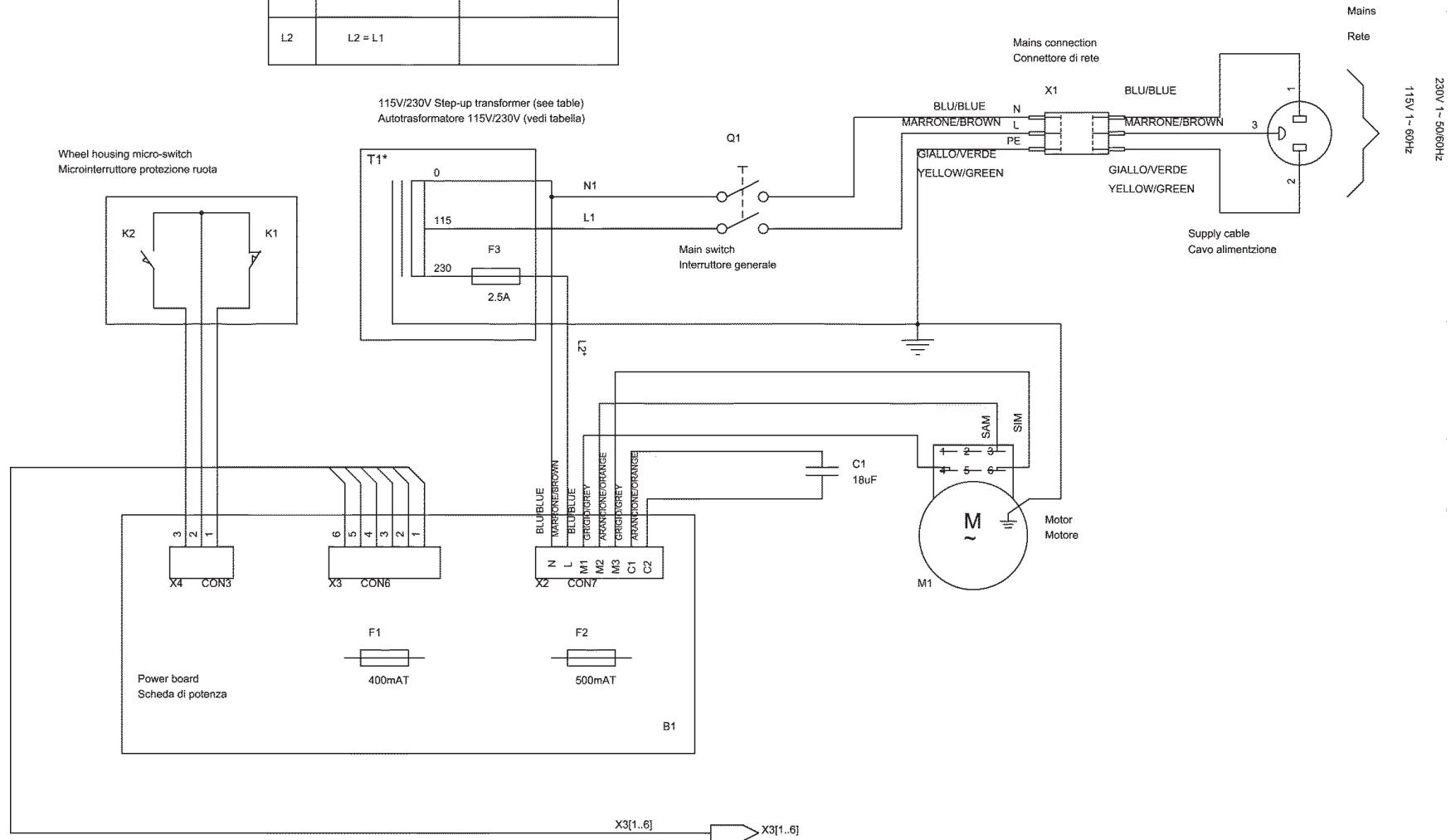


SCHEMA ELETTRICO EQUILIBRATRICE SBM 125-150 A 115/230V
SBM 125-150 BALANCING MACHINE ELECTRIC DIAGRAM AT 115/230V
DIAGRAMA DE CONEXION BALANCEADORA SBM 125-150 A 115/230V

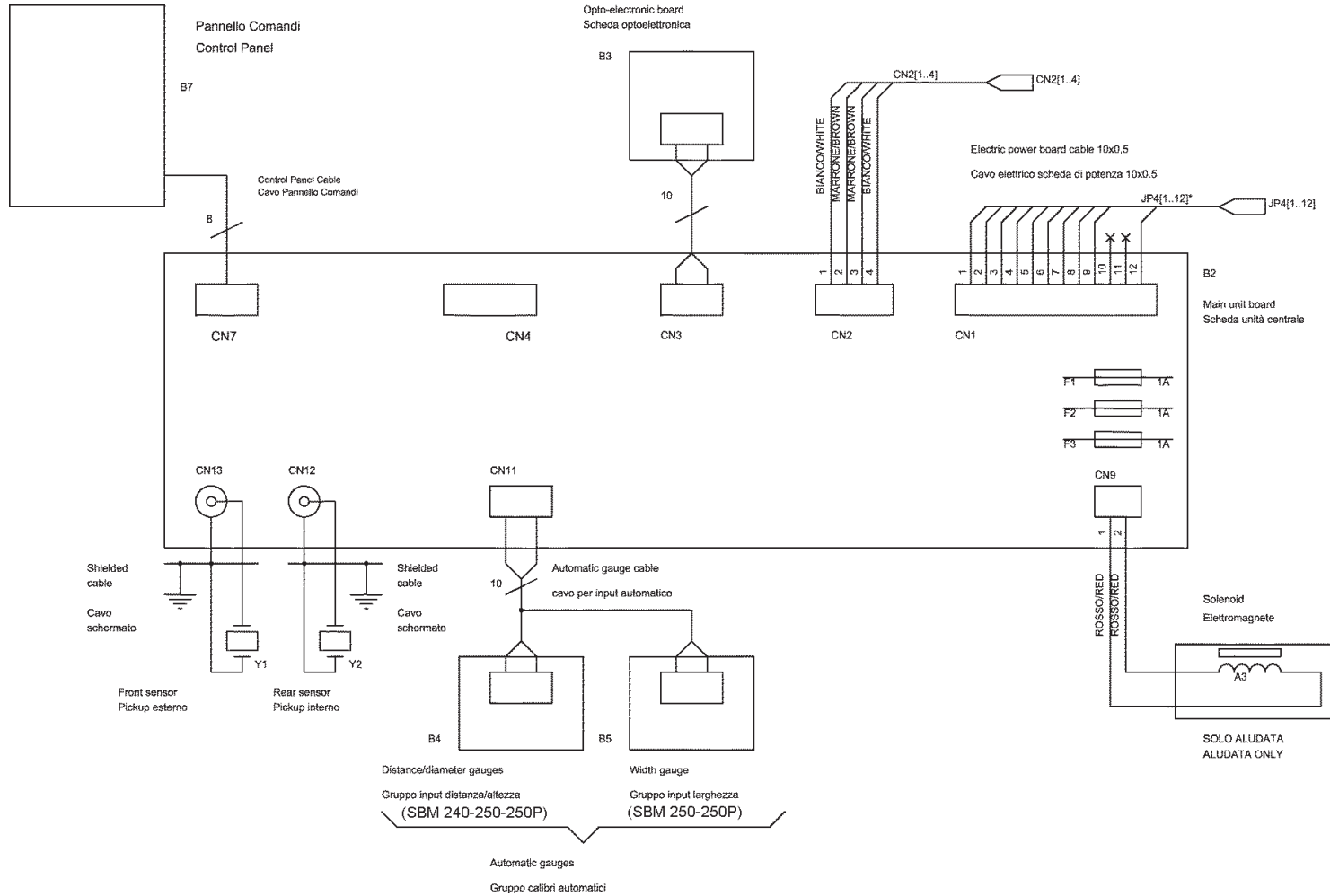


SCHEMA ELETTRICO EQUILBRATRICE SBM 125-150 A 115/230V
SBM 125-150 BALANCING MACHINE ELECTRIC DIAGRAM AT 115/230V
DIAGRAMA DE CONEXION BALANCEADORA SBM 125-150 A 115/230V

*	mains/rete: 230V	mains/rete: 115V
T1	—	T1
L2	L2 = L1	



SCHEMA ELETTRICO EQUILIBRATRICE SBM 240-250-250P A 115/230V
SBM 240-250-250P BALANCING MACHINE ELECTRIC DIAGRAM AT 115/230V
DIAGRAMA DE CONEXION BALANCEADORA SBM 240-250-250P A 115/230V



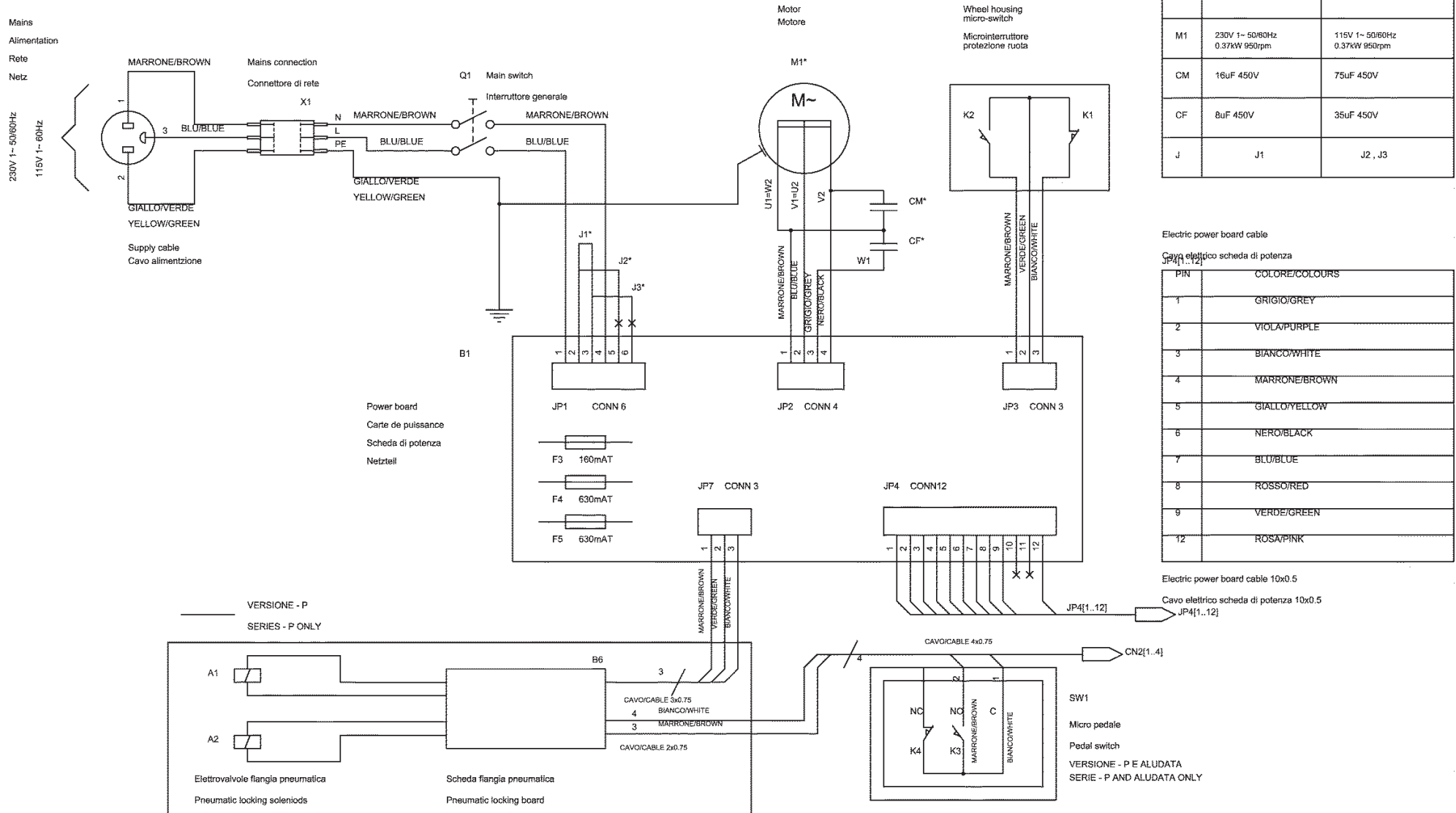
Electric power board cable

Cavo elettrico scheda di potenza

JP4[1..12]*

PIN	COLORE/COLOURS
1	GRIGIO/GREY
2	VIOLO/PURPLE
3	BIANCO/WHITE
4	MARRONE/BROWN
5	GIALLO/YELLOW
6	NERO/BLACK
7	BLU/BLUE
8	ROSSO/RED
9	VERDE/GREEN
12	ROSA/PINK

SCHEMA ELETTRICO EQUILIBRATRICE SBM 240-250-250P A 115/230V
SBM 240-250-250P BALANCING MACHINE ELECTRIC DIAGRAM AT 115/230V
DIAGRAMA DE CONEXION BALANCEADORA SBM 240-250-250P A 115/230V



*	230V	115V
M1	230V 1~ 50/60Hz 0.37kW 950rpm	115V 1~ 50/60Hz 0.37kW 950rpm
CM	16uF 450V	75uF 450V
CF	8uF 450V	35uF 450V
J	J1	J2, J3

Electric power board cable

Cavo elettrico scheda di potenza

PIN	COLORE/COLOURS
1	GRIGIO/GREY
2	VIOLA/PURPLE
3	BIANCO/WHITE
4	MARRONE/BROWN
5	GIALLO/YELLOW
6	NERO/BLACK
7	BLU/BLUE
8	ROSSO/RED
9	VERDE/GREEN
12	ROSA/PINK

Electric power board cable 10x0.5

Cavo elettrico scheda di potenza 10x0.5



SICAM S.r.l.

Via della Costituzione 49

42015 Correggio (RE) ITALY

Tel. +39 0522 643311

Telefax: + 39 0522 637760

<http://www.sicam.it>

sales@sicam.it