

**PARTI DI RICAMBIO**

SPARE PARTS

PIÈCES DE RECHANGE

ERSATZTEILEN

REPUESTOS

ЗАПАСНЫЕ ЧАСТИ

**EQUILIBRATRICE**

WHEEL BALANCER

EQUILIBREUSE

AUSWUCHTMASCHINE

EQUILIBRADORA

БАЛАНСИРОВОЧНЫЙ СТАНОК

N° 655179 REV. 2

N° 654589 REV. 3

N° 653814 REV. 4

N° 653781 REV. 5

N° 653248 REV. 8

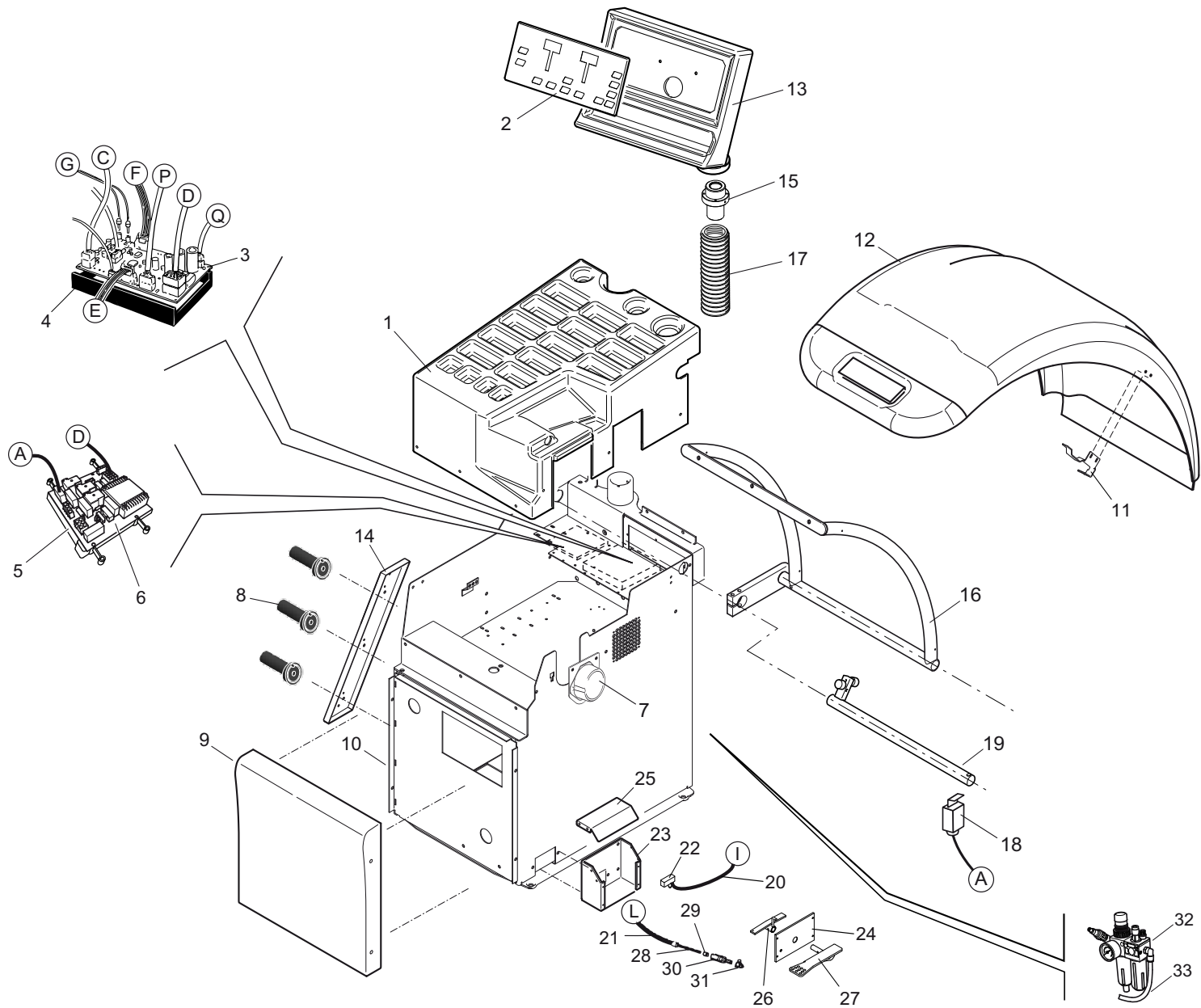
N° 653236 REV. 0

N° 653822 REV. 0

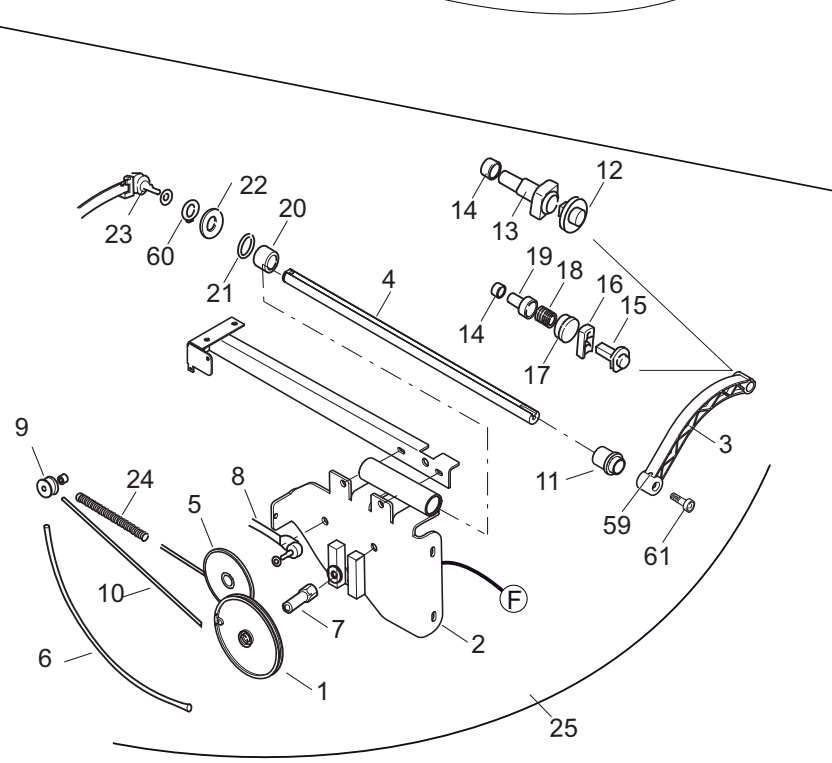
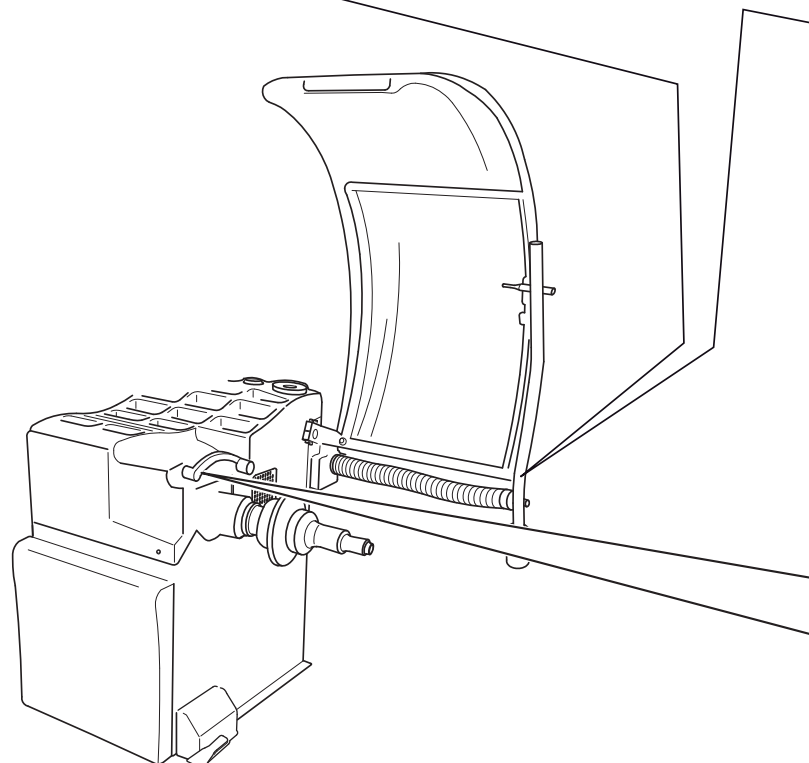
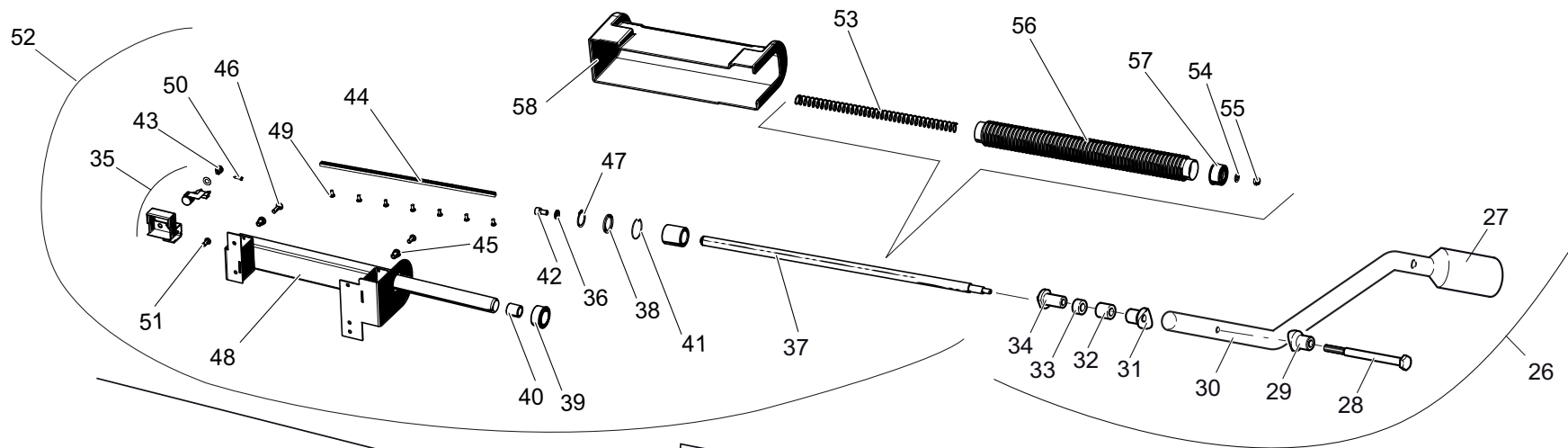
N° 653823 REV. 1

---

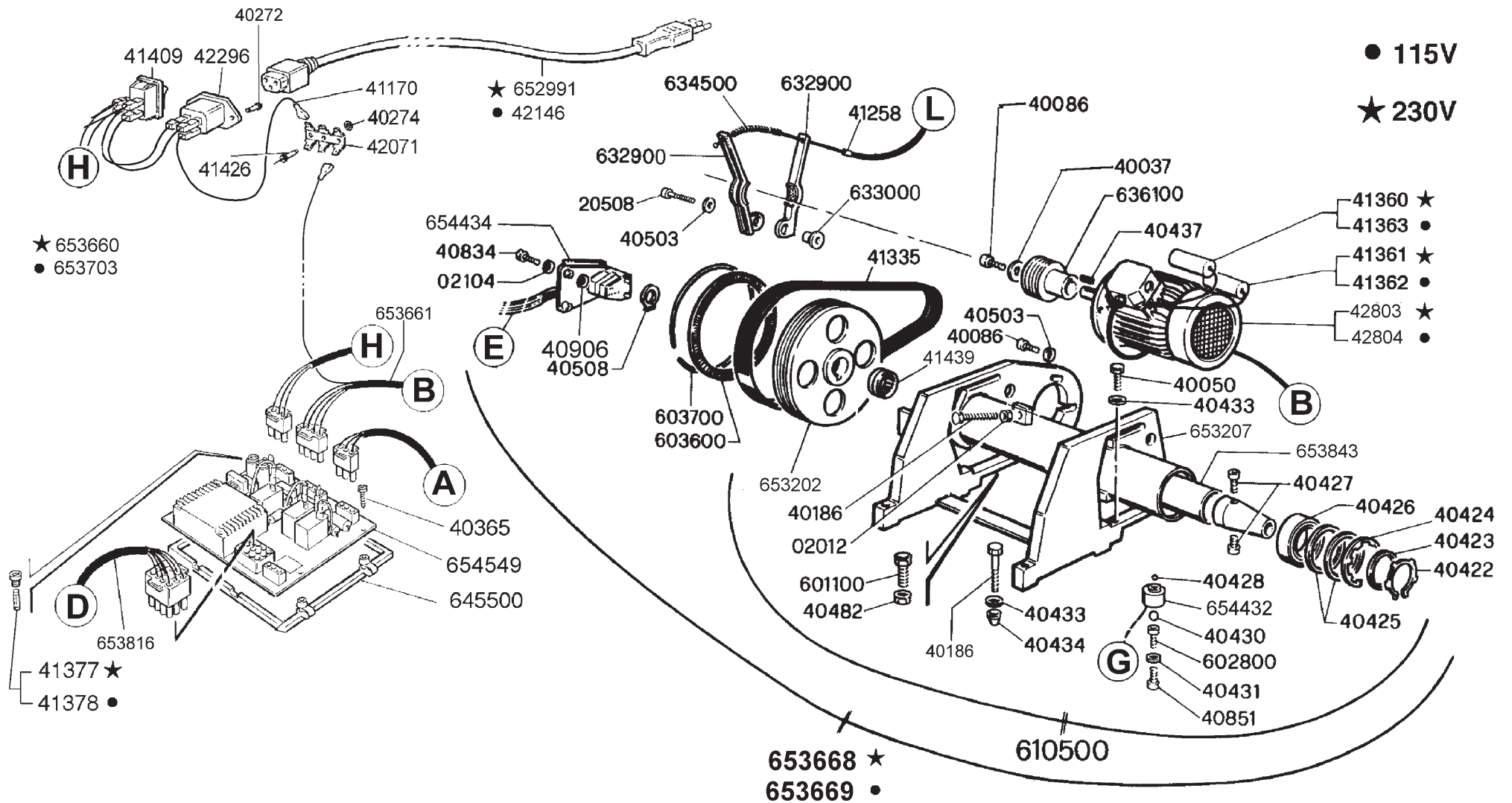
**SBM 160**

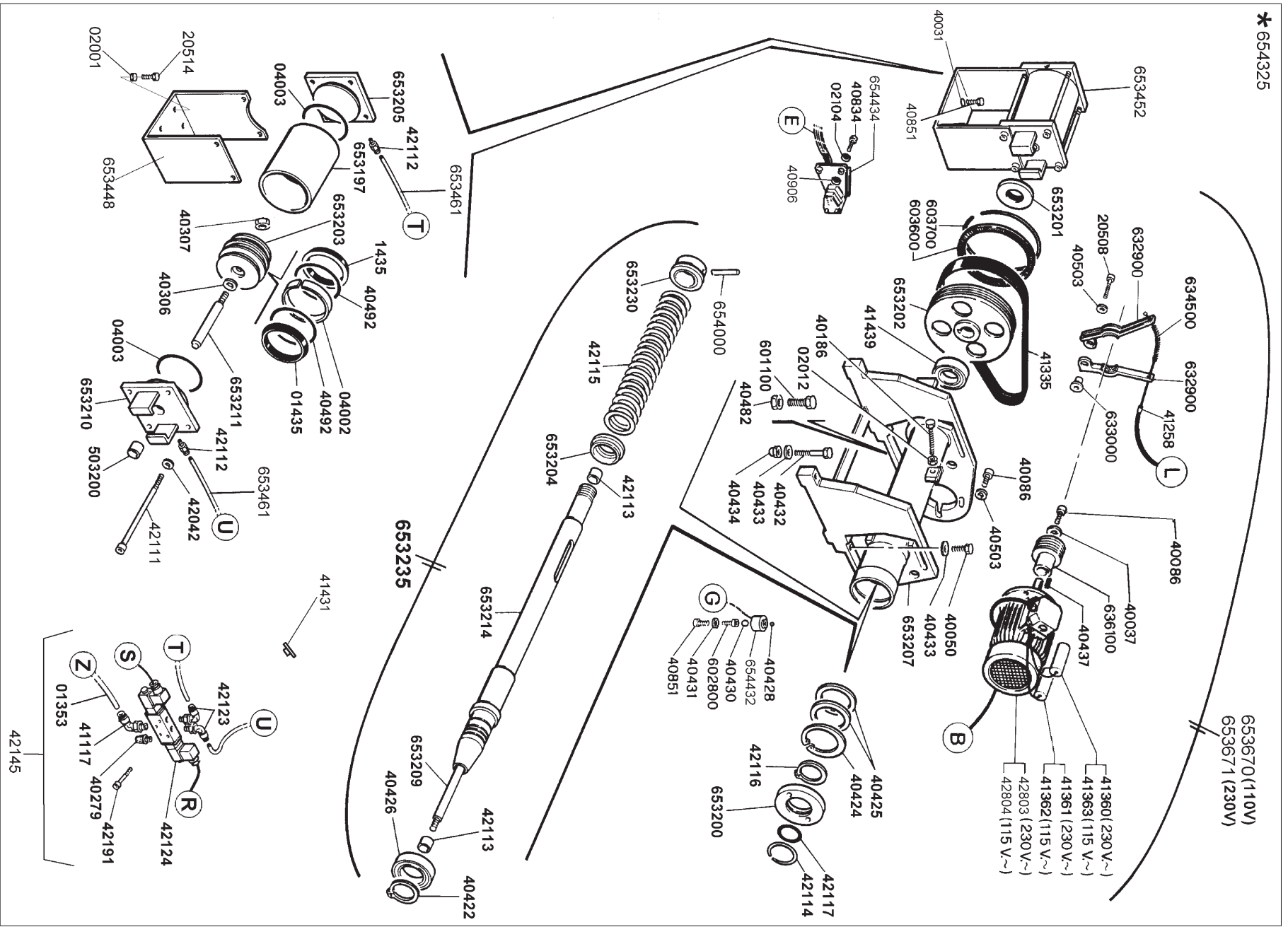


N°	COD.
1	- 655157
2	- 653763
3	- 653756
4	- 654061
5	- 653380
6	- 645500
7	- 653596
8	- 627500
9	- 654420
10	- 653864
11	- 653704
12	- 654417
13	- 654435
14	- 654499
15	- 654506
16	- 654393
17	- 42853
18	- 40975
19	- 654399
20	- 654412
21	- 41257
22	- 42777
23	- 654500
24	- 654477
25	- 654472
26	- 654480
27	- 654476
28	- 41256
29	- 41258
30	- 41259
31	- 41260
32	- 101413
33	- 653277
A	- 653815
C	- 653590
D	- 654409
E	- 654434
F	- 654574
G	- 654432
L	- 654308
P	- 654782
Q	- 654795



N°	COD.
1	- 653498
2	- 653913
3	- 653514
4	- 653494
5	- 653499
6	- 654329
7	- 653493
8	- 654539
9	- 654288
10	- 654669
11	- 653507
12	- 653510
13	- 653511
14	- 653502
15	- 653503
16	- 653504
17	- 653505
18	- 653509
19	- 653506
20	- 653508
21	- 620600
22	- 40310
23	- 654600
24	- 653500
25	- 655003
26	- 653477
27	- 654431
28	- 40734
29	- 614400
30	- 653517
31	- 614400
32	- 100360
33	- 102443
34	- 613600
35	- 655721
36	- 2104
37	- 614200
38	- 621200
39	- 615000
40	- 40759
41	- 620900
42	- 40486
43	- 615900
44	- 615700
45	- 42335
46	- 40272
47	- 40713
48	- 654827
49	- 40001
50	- 40833
51	- 41421
52	- 655543
53	- 613400
54	- 2102
55	- 40175
56	- 619900
57	- 620800
58	- 655169
59	- 42206
60	- 654168
61	- 40421

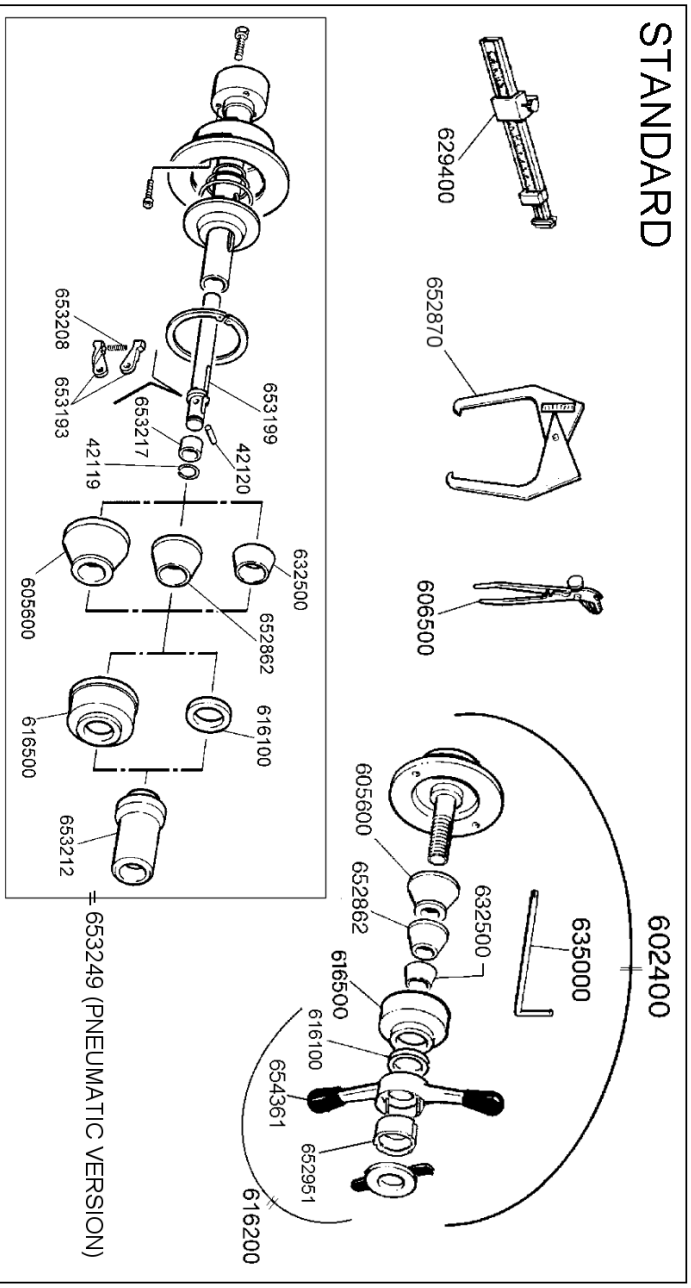




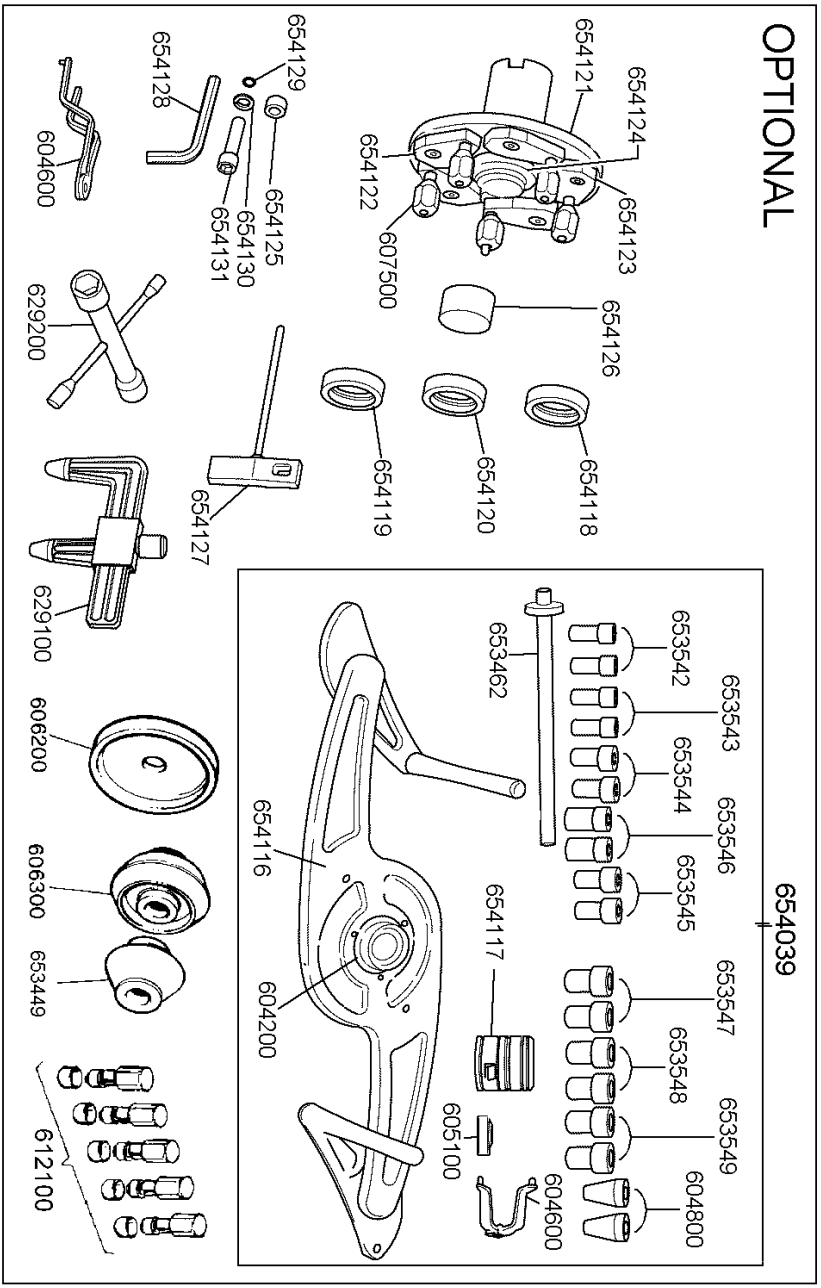
\*654325

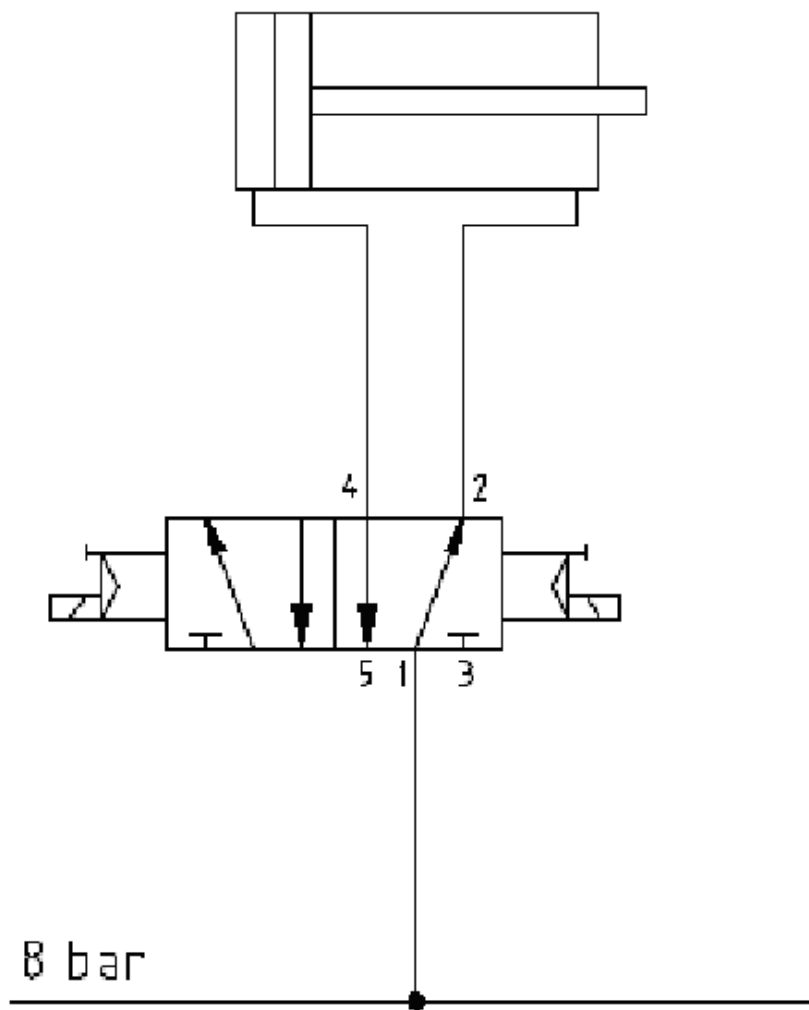
653670(110V)  
653671(230V)

STANDARD

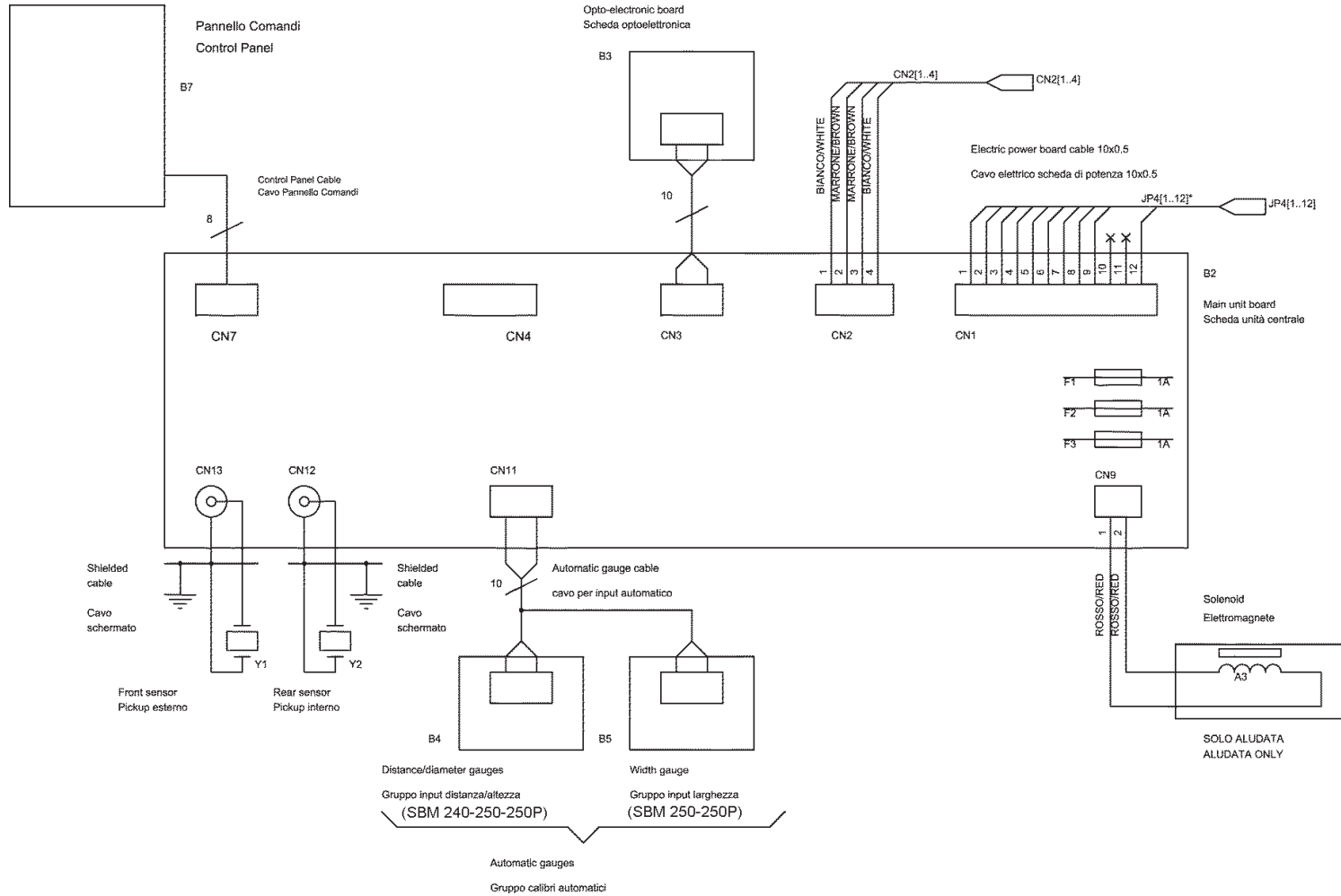


OPTIONAL





**SCHEMA ELETTRICO EQUILIBRATRICE SBM 240-250-250P A 115/230V**  
**SBM 160 BALANCING MACHINE ELECTRIC DIAGRAM AT 115/230V**  
**DIAGRAMA DE CONEXION BALANCEADORA SBM 240-250-250P A 115/230V**



Electric power board cable

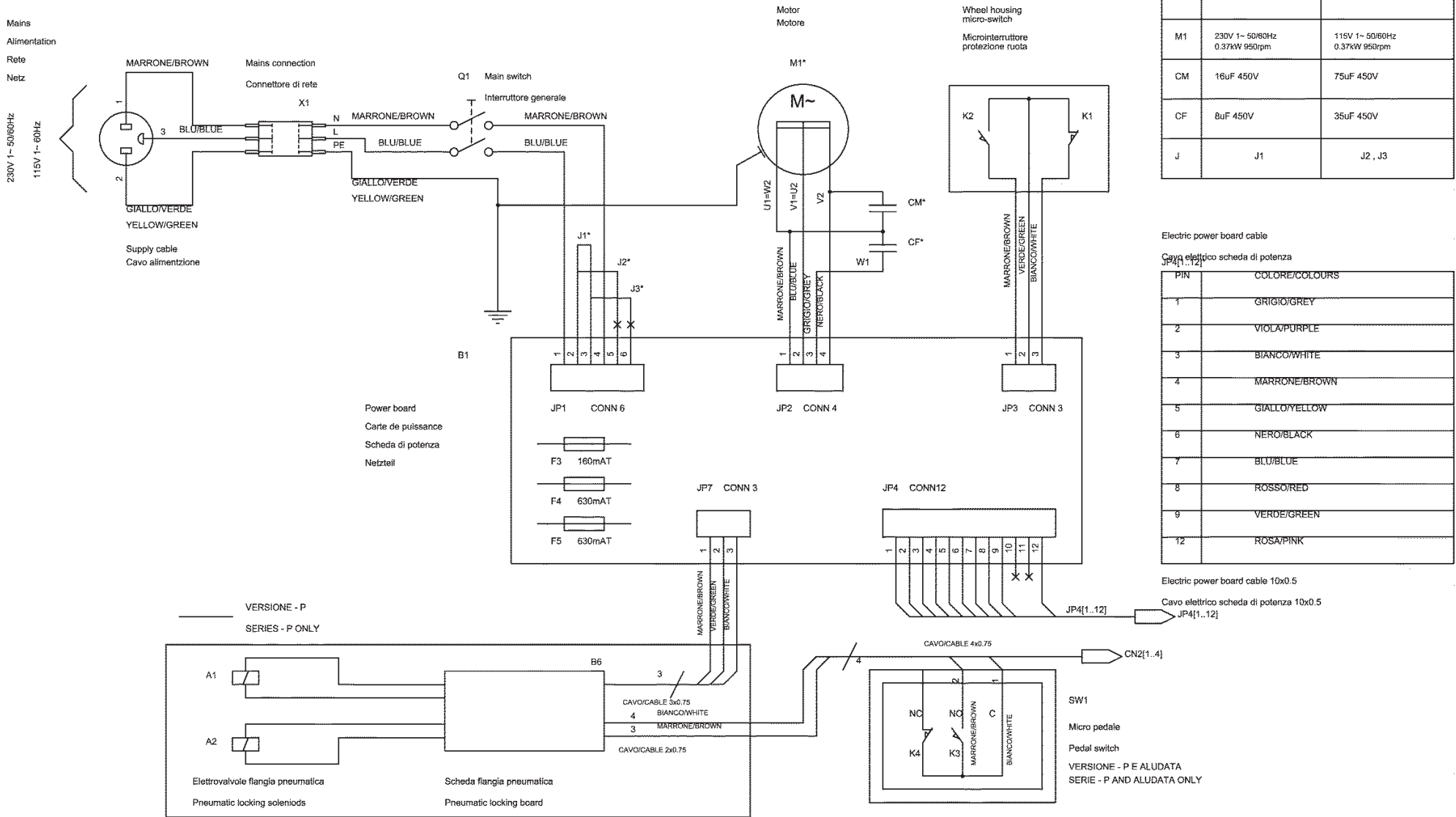
Cavo elettrico scheda di potenza

JP4[1..12]\*

PIN	COLORE/COLOURS
1	GRIGIO/GREY
2	VIOLA/PURPLE
3	BIANCO/WHITE
4	MARRONE/BROWN
5	GIALLO/YELLOW
6	NERO/BLACK
7	BLU/BLUE
8	ROSSO/RED
9	VERDE/GREEN
12	ROSA/PINK



**SCHEMA ELETTRICO EQUILIBRATRICE SBM 240-250P A 115/230V**  
**SBM 160 BALANCING MACHINE ELECTRIC DIAGRAM AT 115/230V**  
**DIAGRAMA DE CONEXION BALANCEADORA SBM 240-250P A 115/230V**



*	230V	115V
M1	230V 1~ 50/60Hz 0.37kW 950rpm	115V 1~ 50/60Hz 0.37kW 950rpm
CM	16uF 450V	75uF 450V
CF	8uF 450V	35uF 450V
J	J1	J2, J3

Electric power board cable  
 Cavo elettrico scheda di potenza  
 JP4[1..12]

PIN	COLORE/COLOURS
1	GRIGIO/GREY
2	VIOLA/PURPLE
3	BIANCO/WHITE
4	MARRONE/BROWN
5	GIALLO/YELLOW
6	NERO/BLACK
7	BLU/BLUE
8	ROSSO/RED
9	VERDE/GREEN
12	ROSA/PINK

Electric power board cable 10x0.5  
 Cavo elettrico scheda di potenza 10x0.5  
 JP4[1..12]



**SICAM S.r.l.**

Via della Costituzione 49

42015 Correggio (RE) ITALY

Tel. +39 0522 643311

Telefax: + 39 0522 637760

<http://www.sicam.it>

[sales@sicam.it](mailto:sales@sicam.it)