

SBM 245



it Parti di ricambio
Equilibratrice

en Spare parts list
Wheel Balancer machine

Diese Ersatzteilliste enthält zusätzlich zu den festgelegten Ersatzteilen auch Informationen, die für die Montage und Demontage des Erzeugnisses, der dazugehörigen Baugruppen, des Zubehöres und des Sonderzubehöres erforderlich sind.	In addition to the defined service parts this list of service parts also contains information, which is required for assembling and disassembling the product, related modules, accessories and optional equipment.
Als Ersatzteil festgelegt sind all die Teile, die in der Spalte Info mit „x“ gekennzeichnet sind. Nur für diese festgelegten Ersatzteile können Preis und Lieferzeit direkt abgefragt werden. In der Preisliste sind nur diese festgelegten Ersatzteile aufgeführt.	Defined as a service part are all parts which are marked by „x“ in column „Info“. Prices and delivery times can only be directly queried for these specified parts. The price list only contains these specified service parts.
Bestellung, Preis- und Lieferzeitanfragen von nicht geplanten Ersatzteilen sind schriftlich an AA-DG/LOG zu richten. Mit längeren Lieferzeiten ist hier zu rechnen	All queries regarding orders, prices and delivery times of non-scheduled service parts are to be addressed in writing to AA-DG/LOG. Longer delivery times should be expected here.
Zeichenerklärung:	Code identification:
* Produktvariante	* Product variant
** Modellpflege	** Modell upgrading
ⓘ Zusatzinformation in „Änderungen“	ⓘ Further information see „modifications“
→I bis Fertigungsdatum	→I Manufactured before
→ ab Fertigungsdatum	→ Manufactured after

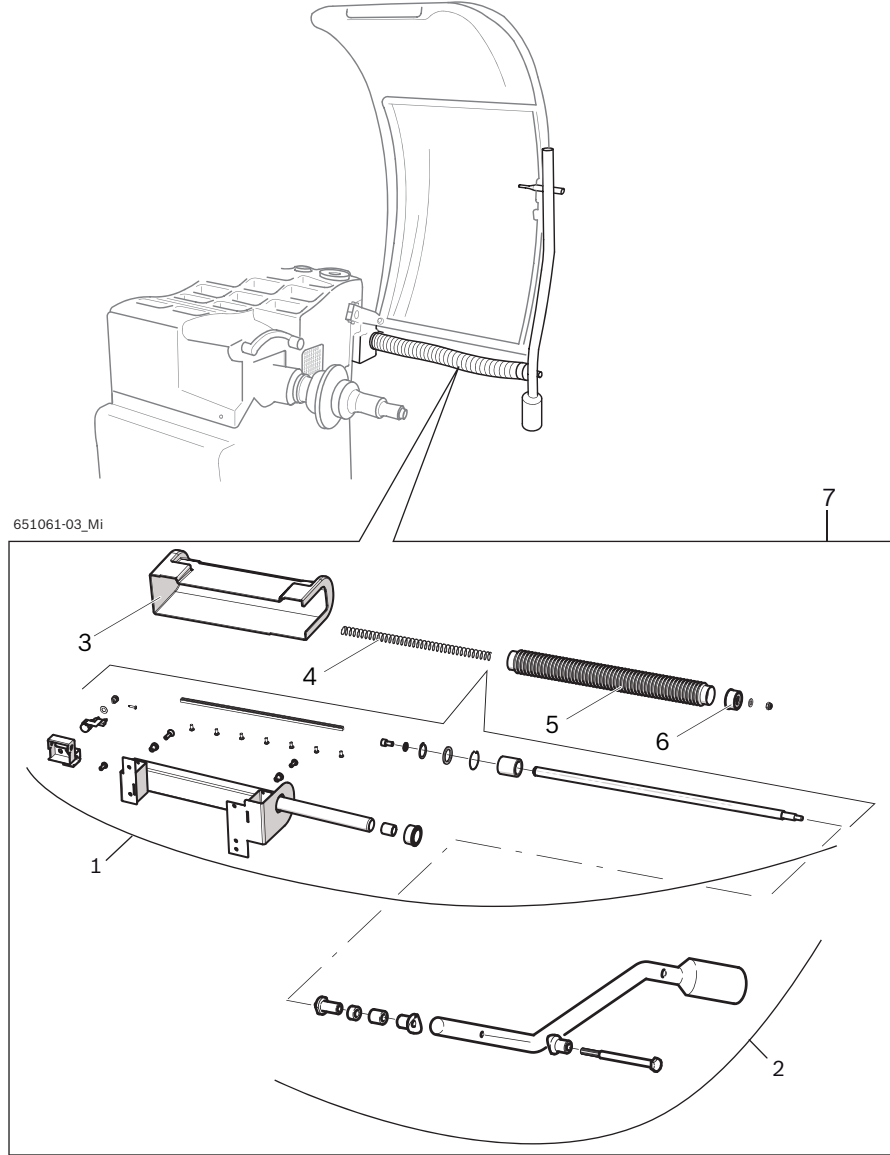
SBM 245

Bezeichnung Designation Dénomination Designación	Bestellnummer Part number Référence Núm. de pedido	Fertigung seit Production ban fabrication de fabricación de	Fertigungsverbot seit Production ban Interdiction de fabrication Prohibición de fabricación	Ersatzteilkpflicht bis Service part obligation Obligation de pièce de rechange Obligación de disp. de piezas de recambio	Bemerkungen Notes Notes Notas
SBM 245		01/2008			230 V, 50 Hz
SBM 245		01/2008			230 V, 60 Hz
SBM 245		01/2008			110 V, 50 Hz
SBM 245		01/2008			110 V, 60 Hz

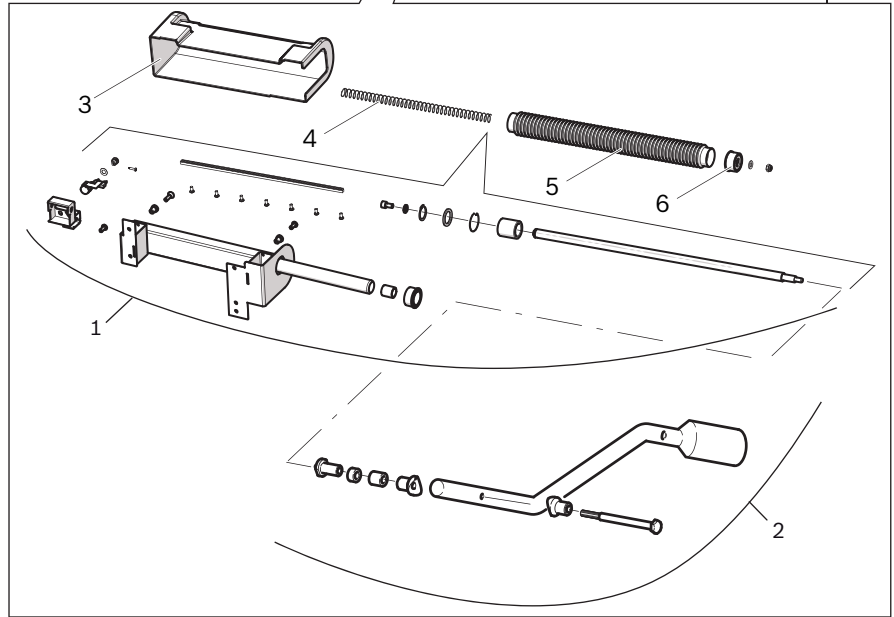
Pos.	Info	Partnumber	IDENTIFICAZIONE (it) Commento (it)	IDENTIFICATION (en) Comment (en)	Drawing
1	-	654343	Su richiesta	On request	
2	-	653763	Su richiesta	On request	
3	-	654435	Su richiesta	On request	
4	-	654506	Su richiesta	On request	
5	-	42853	Su richiesta	On request	
6	-	654417	Su richiesta	On request	
7	-	653704	Su richiesta	On request	
8	-	654393	Su richiesta	On request	
9	-	654399	Su richiesta	On request	
10	x	653596	Copertura	Cover	
11	-	654499	Su richiesta	On request	
12	x	627500	Supporto	Holder	
13	-	654420	Su richiesta	On request	
14	-	653864	Su richiesta	On request	
15	-	42884	Su richiesta	On request	
16	-	654472	Su richiesta	On request	
17	-	654500	Su richiesta	On request	
18	x	42777	Microinterruttore	Microswitch	
19	x	654412	Cavo Elettrico	Cable	
20	x	41257	Fodero Cavo Bowden	Cable Conduit	
21	x	41256	Cavo	Cable	
22	x	41258	Manicotto	Sleeve	
23	x	41259	Vite speciale	Screw (special)	
24	-	41269	Su richiesta	On request	
25	-	654480	Su richiesta	On request	
26	-	654477	Su richiesta	On request	
27	-	654476	Su richiesta	On request	

Pos.	Info	Partnumber	IDENTIFICAZIONE (it) Commento (it)	IDENTIFICATION (en) Comment (en)	Drawing
1	-	653380	Su richiesta	On request	
2	-	645500	Su richiesta	On request	
3	x	653756	Scheda	Motherboard	
4	-	654061	Su richiesta	On request	
A	x	653815	Microinterruttore	Microswitch	
C	x	653590	Cavo	Data cable	
D	x	654409	Cavo Elettrico	Cable	
E	x	654434	Barra Fotoelettrica	Photoelec light barrier	
F	x	654574	Cavo	Connecting Cable	
G	x	654432	Trasduttore Impulsi	Pulse Generator	
L	x	654308	Cilindro	Cylinder	
P	x	654782	Dispositivo Di Misura	Measuring Tool	
Q	-	654795	Su richiesta	On request	

Pos.	Info	Partnumber	IDENTIFICAZIONE (it) Commento (it)	IDENTIFICATION (en) Comment (en)	Drawing
1	x	653498	Rullo Di Rinvio	Deviating Roller	
2	-	653913	su Richiesta	On request	
3	x	653514	Leva	Lever	
4	x	653494	Assale	Axle	
5	x	653499	Ruota Dentata	Toothed Gear	
6	-	654329	su Richiesta	On request	
7	x	653493	Camma	hexagon bar	
8	x	654539	Potenziometro	Potentiometer	
9	x	654288	Rullo	Roller	
10	x	654669	Cavetto Di Comando	Cable control	
11	x	653507	Boccola	Bushing	
12	x	653510	Parte in plastica	Plastic part	
13	x	653511	Parte in plastica	Plastic part	
14	x	653502	Coperchio	Cover	
15	x	653503	Parte in plastica	Plastic part	
16	x	653504	Espulsore	Ejector	
17	x	653505	Parte in plastica	Plastic part	
18	x	653509	Molla	Spring	
19	x	653506	Parte in plastica	Plastic part	
20	x	653508	Boccola	Bushing	
21	-	620600	su Richiesta	On request	
22	-	40310	su Richiesta	On request	
23	x	654600	Potenziometro	Potentiometer	
24	x	653500	Molla	Spring	
25	-	654168	su Richiesta	On request	
26	-	42206	su Richiesta	On request	
27	-	40421	su Richiesta	On request	
28	-	654795	su Richiesta	On request	
29	x	655003	Gruppo	Assembly	

Pos.	Info	Partnumber	IDENTIFICAZIONE (it) Commento (it)	IDENTIFICATION (en) Comment (en)	Drawing
1	-	655543	su Richiesta	On request	
2	x	653477	Gruppo	Assembly	
3	-	655169	su Richiesta	On request	
4	x	613400	Molla	Spring	
5	x	619900	Tube Di Protezione	Protective Sheath	
6	x	620800	Distanziale	Spacer Sleeve	
7	-	655544	Su richiesta	On request	

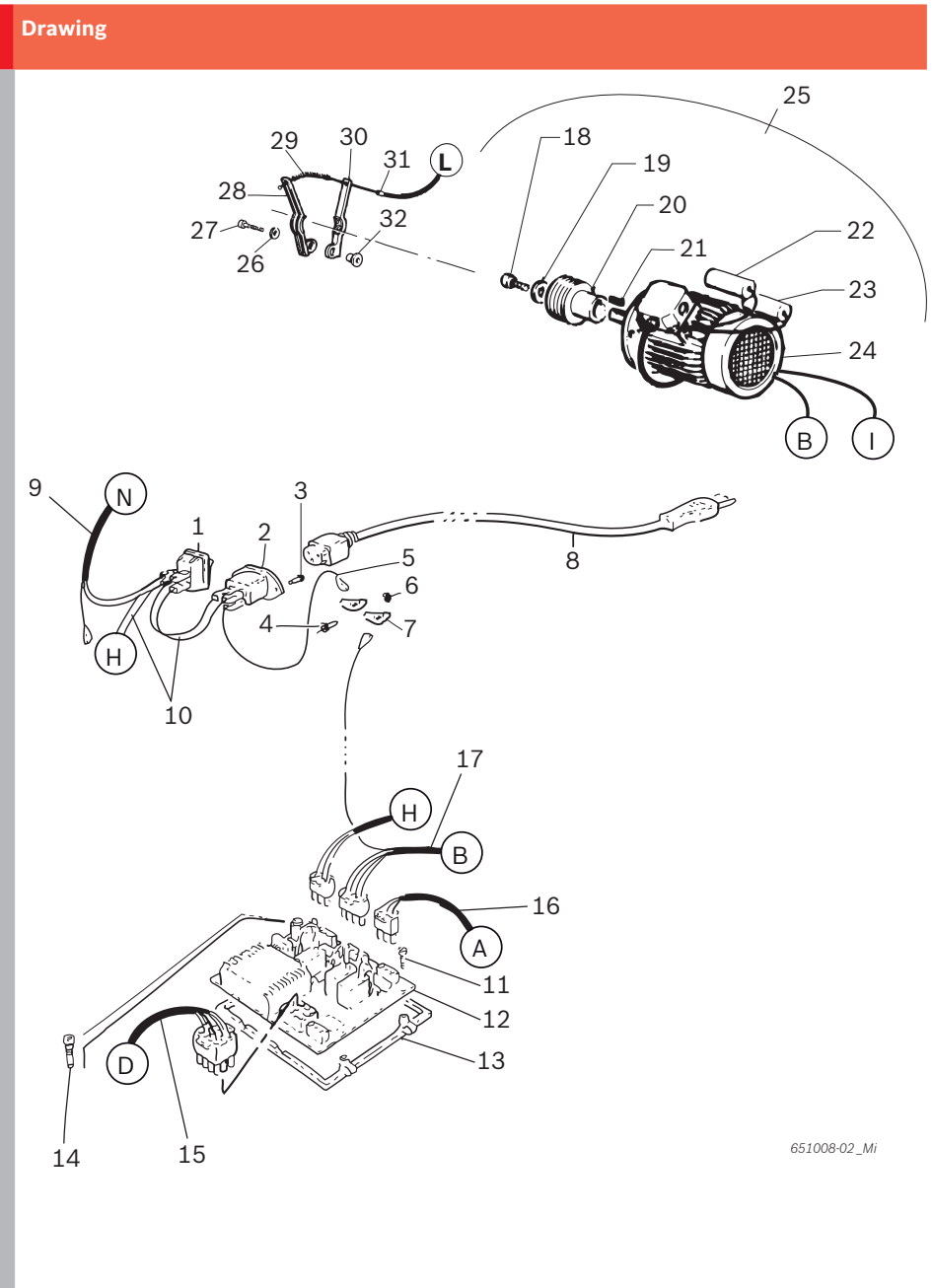
651061-03_Mi



Pos.	Info	Partnumber	IDENTIFICAZIONE (it) Commento (it)	IDENTIFICATION (en) Comment (en)	Drawing
1	x	41409	Interruttore	Switch	
2	x	42225	Presa Per Apparecchio	Equipment socket	
3	-	40272	Su richiesta	On request	
4	-	40803	Su richiesta	On request	
5	-	41170	Su richiesta	On request	
6	-	40274	Su richiesta	On request	
7	-	40792	Su richiesta	On request	
8	-	42146	Su richiesta	On request	
9	x	654415	Linea Di Collegamento	Power supply cord	
10	x	653703	Gruppo cavi	Cable Set	
11	-	40365	Su richiesta	On request	
12	x	654549	Scheda di potenza	Conductor board	
13	-	645500	Su richiesta	On request	
14	x	41378	Fusibile	Fuse	
15	x	654409	Cavo Elettriso	Cable	
16	x	653815	Microinterruttore	Microswitch	
17	x	654463	Cavo Elettriso	Cable	
18	-	40086	Su richiesta	On request	
19	x	40037	Rondella	Washer	
20	x	636100	Flangia Di Comando	Drive Flange	
21	-	40437	Su richiesta	On request	
22	x	41363	Condensatore Motore	Motor Capacitor	
23	x	41362	Condensatore Motore	Motor Capacitor	
24	x	42804	Motore	Motor	
26	-	40503	Su richiesta	On request	
27	-	20508	Su richiesta	On request	
28	x	632900	Ganascia Del Freno	Brake Shoe	
29	x	634500	Molla	Spring	
30	x	632900	Ganascia Del Freno	Brake Shoe	
31	x	41258	Manicotto	Sleeve	
32	x	633000	Boccola	Bushing	

651008-02_Mi

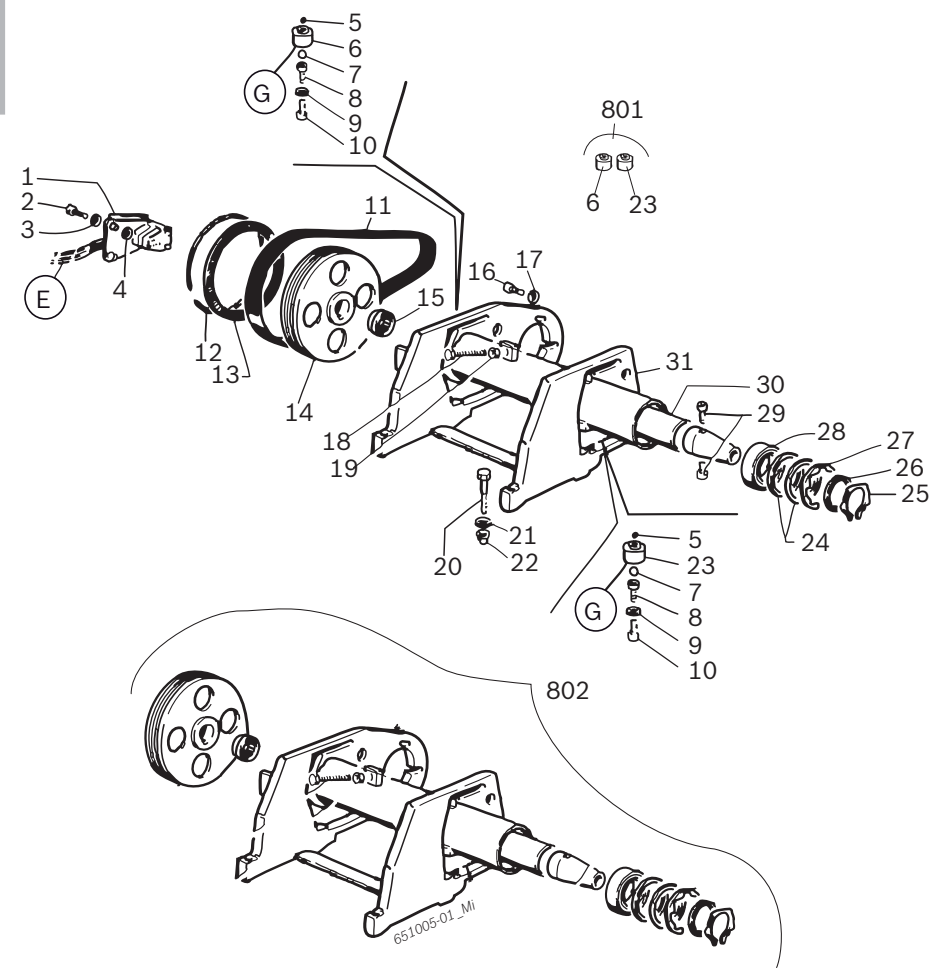
Pos.	Info	Partnumber	IDENTIFICAZIONE (it) Commento (it)	IDENTIFICATION (en) Comment (en)
1	x	41409	Interruttore	Switch
2	x	42225	Presa Per Apparecchio	Equipment socket
3	-	40272	Su richiesta	On request
4	-	40803	Su richiesta	On request
5	-	41170	Su richiesta	On request
6	-	40274	Su richiesta	On request
7	-	40792	Su richiesta	On request
8	-	652991	Su richiesta	On request
9	x	654415	Linea Di Collegamento	Power supply cord
10	x	653660	Gruppo cavi	Cable Set
11	x	653703	Gruppo cavi	Cable Set
12	x	654549	Scheda di potenza	Conductor board
13	-	645500	Su richiesta	On request
14	x	41377	Fusibile	Fuse
15	x	654409	Cavo Elettriso	Cable
16	x	653815	Microinterruttore	Microswitch
17	x	654463	Cavo Elettriso	Cable
18	-	40086	Su richiesta	On request
19	x	40037	Rondella	Washer
20	x	636100	Flangia Di Comando	Drive Flange
21	-	40437	Su richiesta	On request
22	x	41360	Condensatore	Condenser
23	x	41361	Condensatore	Condenser
24	x	42803	Motore	Motor
26	-	40503	Su richiesta	On request
27	-	20508	Su richiesta	On request
28	x	632900	Ganascia Del Freno	Brake Shoe
29	x	634500	Molla	Spring
30	x	632900	Ganascia Del Freno	Brake Shoe
31	x	41258	Manicotto	Sleeve
32	x	633000	Boccola	Bushing



651008-02_Mi

Pos.	Info	Partnumber	IDENTIFICAZIONE (it) Commento (it)	IDENTIFICATION (en) Comment (en)	Drawing
1	x	654434	Barra Fotoelettrica	Photoelec light barrier	
2	-	40834	Su richiesta	On request	
3	x	2104	Rondella	Washer	
4	-	40906	Su richiesta	On request	
5	-	40428	Su richiesta	On request	
6	x	654777	Rilevatore	Displacement sensor	
7	-	40430	Su richiesta	On request	
8	-	602800	Su richiesta	On request	
9	-	40431	Su richiesta	On request	
10	-	40851	Su richiesta	On request	
11	x	41335	Cinghia	Belt	
12	x	603700	Anello	Ring	
13	x	603600	Disco Perforato	Perforated disk	
14	x	653202	Puleggia	Pulley	
15	x	41439	Cuscinetto	Bearing	
16	-	10502	Su richiesta	On request	
17	-	40503	Su richiesta	On request	
18	-	40186	Su richiesta	On request	
19	-	2012	Su richiesta	On request	
20	-	40186	Su richiesta	On request	
21	-	40433	Su richiesta	On request	
22	-	40434	Su richiesta	On request	
23	x	654776	Rilevatore	Displacement sensor	
24	-	40425	Su richiesta	On request	
25	x	40422	Anello	Ring	
26	x	40423	Rondella	Washer	
27	x	40424	Anello	Ring	
28	x	40426	Cuscinetto a sfera	Ball Bearing	
29	-	40427	Su richiesta	On request	
30	-	653843	Su richiesta	On request	

Pos.	Info	Partnumber	IDENTIFICAZIONE (it) Commento (it)	IDENTIFICATION (en) Comment (en)	Drawing
31	x	654290	Supporto	Supporting Device	
801	x	654752	Rilevatore	Displacement sensor	
802	-	653935	Su richiesta	On request	



Pos.	Info	Partnumber	IDENTIFICAZIONE (it) Commento (it)	IDENTIFICATION (en) Comment (en)	Drawing
1	x	605600	Cono 75 - 110	Cone 75 - 110	
2	x	652862	Cono 54 - 80	Cone 54 - 80	
3	x	632500	Cono 42 - 65	Centering cone 42 - 65	
4	x	616500	Manicotto	Sleeve	
5	x	616100	Anello di fermo	Locking ring	
6	x	654361	Ghiera	Handle	
7	-	652951	su Richiesta	On request	
8	x	616200	Dispos Staffatura Rapida	Quick-Clamping Device	
9	x	635000	Chiave esagonale	Hexagon Socket Screw Key	
10	x	602400	Attacco conico	Fast-action tightening nut	
801	x	629400	Calibro	Caliber	
802	x	652870	Calibro	Caliber	
803	x	606500	Pinza	Clamp	
804	x	606200	Spessore	Spacer Ring	
805	x	606300	Cono 120 - 174	Centering cone 120 - 174	
806	x	653449	Cono 89 - 132	Centering cone 89 - 132	

651007-01_Mi

Pos.	Info	Partnumber	IDENTIFICAZIONE (it) Commento (it)	IDENTIFICATION (en) Comment (en)	Drawing
1	-	653542	su Richiesta	On request	
2	-	653543	su Richiesta	On request	
3	-	653544	su Richiesta	On request	
4	-	653546	su Richiesta	On request	
5	-	653545	su Richiesta	On request	
6	-	653547	su Richiesta	On request	
7	-	653548	su Richiesta	On request	
8	-	653549	su Richiesta	On request	
9	x	604800	Cono	Cone	
10	-	653462	su Richiesta	On request	
11	x	654117	Dispos Staffatura Rapida	Quick-Clamping Device	
12	x	605100	Ghiera	Slotted Round Nut	
13	-	604600	su Richiesta	On request	
14	-	654116	su Richiesta	On request	
15	x	604200	Mandrino Conico	Taper mandrel	

Pos.	Info	Partnumber	IDENTIFICAZIONE (it) Commento (it)	IDENTIFICATION (en) Comment (en)	Drawing
1	-	654121	su Richiesta	On request	
2	-	654124	su Richiesta	On request	
3	-	654123	su Richiesta	On request	
4	x	654122	Aletta	Lug	
5	x	607500	Dado	Nut	
6	-	654126	su Richiesta	On request	
7	x	654118	Anello Di Centrazione	Locating Ring	
8	x	654120	Anello Di Centrazione	Locating Ring	
9	x	654119	Anello Di Centrazione	Locating Ring	
10	-	654129	su Richiesta	On request	
11	-	654125	su Richiesta	On request	
12	-	654130	su Richiesta	On request	
13	-	654131	su Richiesta	On request	
14	-	654128	su Richiesta	On request	
15	-	604600	su Richiesta	On request	
16	-	629600	su Richiesta	On request	
17	-	629200	su Richiesta	On request	
18	x	629100	Calibro	Caliber	
801	x	612100	Kit attacchi rapidi	Fast-action cone	

651007-04_Mi

Data	Editore	Modifica
2010-09-10	Mi	New created

Sicam srl società unipersonale

Tire Equipment
Via della Costituzione 49
42015 Correggio
ITALY

www.sicam.it
service@sicam.it

1 695 656 157 | 2010-09-10