

# SBM 55 MOTO NW



**it** Parti di ricambio  
**Equilibratrici**

**en** Spare parts list  
**Wheel Balancer machine**

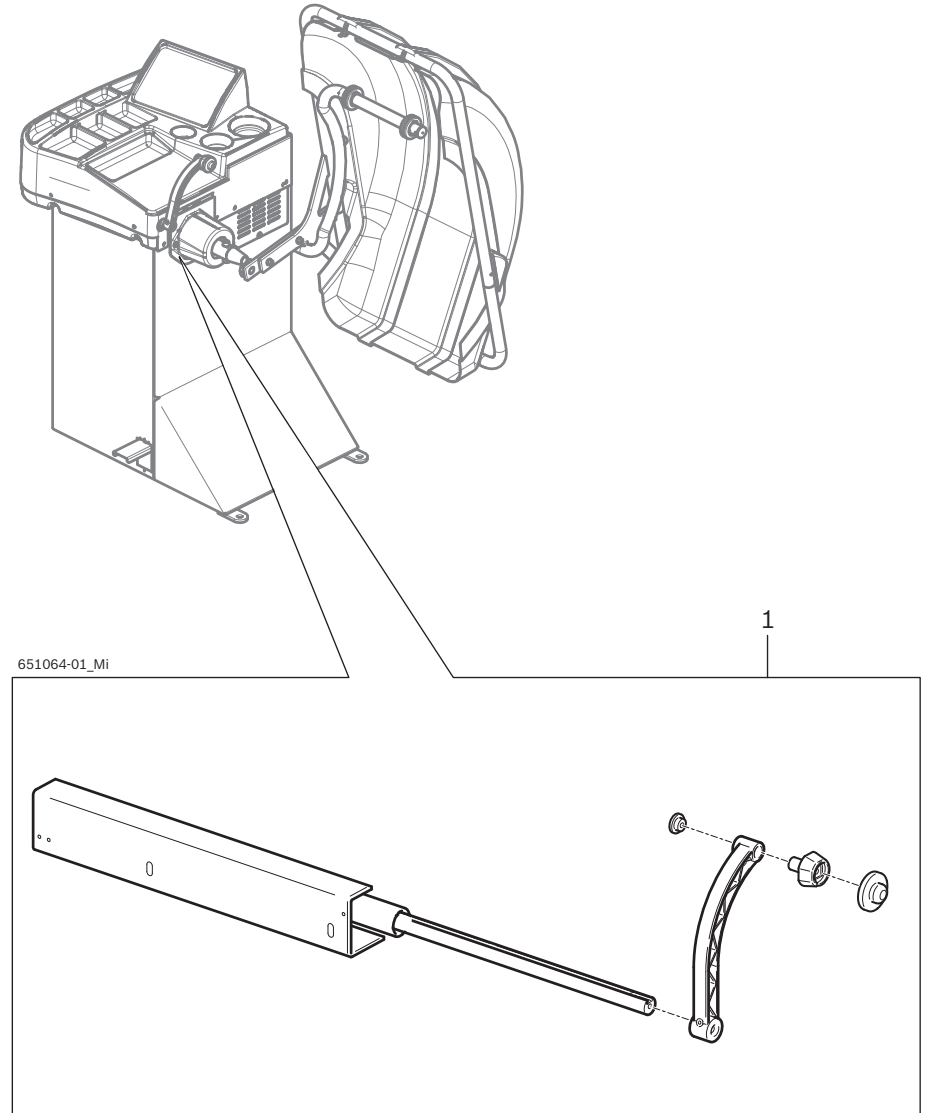
Diese Ersatzteilliste enthält zusätzlich zu den festgelegten Ersatzteilen auch Informationen, die für die Montage und Demontage des Erzeugnisses, der dazugehörigen Baugruppen, des Zubehöres und des Sonderzubehöres erforderlich sind.	In addition to the defined service parts this list of service parts also contains information, which is required for assembling and disassembling the product, related modules, accessories and optional equipment.
Als Ersatzteil festgelegt sind all die Teile, die in der Spalte Info mit „x“ gekennzeichnet sind. Nur für diese festgelegten Ersatzteile können Preis und Lieferzeit direkt abgefragt werden. In der Preisliste sind nur diese festgelegten Ersatzteile aufgeführt.	Defined as a service part are all parts which are marked by „x“ in column „Info“. Prices and delivery times can only be directly queried for these specified parts. The price list only contains these specified service parts.
Bestellung, Preis- und Lieferzeitanfragen von nicht geplanten Ersatzteilen sind schriftlich an AA-DG/LOG zu richten. Mit längeren Lieferzeiten ist hier zu rechnen	All queries regarding orders, prices and delivery times of non-scheduled service parts are to be addressed in writing to AA-DG/LOG. Longer delivery times should be expected here.
Zeichenerklärung:	Code identification:
* Produktvariante	* Product variant
** Modellpflege	** Modell upgrading
ⓘ Zusatzinformation in „Änderungen“	ⓘ Further information see „modifications“
→ bis Fertigungsdatum	→ Manufactured before
↳ ab Fertigungsdatum	↳ Manufactured after

## SBM 55 MOTO NW

Bezeichnung Designation Dénomination Designación	Bestellnummer Part number Référence Núm. de pedido	Fertigung seit Production ban fabrication de fabricación de	Fertigungsverbot seit Production ban Interdiction de fabrication Prohibición de fabricación	Ersatzteilkpflicht bis Service part obligation Obligation de pièce de rechange Obligación de disp. de piezas de recambio	Bemerkungen Notes Notes Notas
SBM 55 MOTO NW					230V, 1~, 50/60Hz
SBM 55 MOTO NW					110V, 1~, 60Hz

Pos.	Info	Partnumber	IDENTIFICAZIONE (it) Commento (it)	IDENTIFICATION (en) Comment (en)	Drawing
1	-	01226	Su richiesta	On request	
2	x	41966	Tampone	Damping Buffer	
3	-	655656	Su richiesta	On request	
4	x	627500	Supporto	Holder	
5	x	653035	Rondella	Washer	
6	x	653279	Microinterruttore	Microswitch	
7	-	656117	Su richiesta	On request	
8	-	654015	Su richiesta	On request	
9	-	655650	Su richiesta	On request	
10	-	655651	Su richiesta	On request	
11	-	655647	Su richiesta	On request	

Pos.	Info	Partnumber	IDENTIFICAZIONE (it) Commento (it)	IDENTIFICATION (en) Comment (en)	Drawing
1	-	654582	su Richiesta	On request	



Pos.	Info	Partnumber	IDENTIFICAZIONE (it) Commento (it)	IDENTIFICATION (en) Comment (en)	Drawing
1	-	1695043191	auf Anfrage 110 volt	On request	
1	-	1695042874	auf Anfrage 230 volt	On request	
2	x	1695632900	Bremsbacke	Brake Shoe	
3	-	1695653070	auf Anfrage	On request	
4	x	1695653272	Lichtschranke	Photoelec light barrier	
5	-	1695041456	auf Anfrage	On request	
6	x	1695653049	Kunststoffscheibe	Plastic Disc	
7	x	1695653050	Scheibe	Washer	
8	x	1695653291	Sechskantschraube	Hex Screw	
9	x	1695654752	Wegaufnehmer	Displacement sensor	
10	x	1695042409	Antriebsriemen	Drive Belt	
11	-	1695653599	auf Anfrage	On request	
12	-	1695655660	auf Anfrage	On request	
13	-	1695654364	auf Anfrage	On request	
801	-	1695655847	auf Anfrage 110 volt	On request	
801	-	1695655663	auf Anfrage 230 volt	On request	

Pos.	Info	Partnumber	IDENTIFICAZIONE (it) Commento (it)	IDENTIFICATION (en) Comment (en)	Drawing
1	-	653542	su Richiesta	On request	
2	-	653543	su Richiesta	On request	
3	-	653544	su Richiesta	On request	
4	-	653546	su Richiesta	On request	
5	-	653545	su Richiesta	On request	
6	-	653547	su Richiesta	On request	
7	-	653548	su Richiesta	On request	
8	-	653549	su Richiesta	On request	
9	x	604800	Cono	Cone	
10	-	653462	su Richiesta	On request	
11	x	654117	Dispos Staffatura Rapida	Quick-Clamping Device	
12	x	605100	Ghiera	Slotted Round Nut	
13	-	604600	su Richiesta	On request	
14	-	654116	su Richiesta	On request	
15	x	604200	Mandrino Conico	Taper mandrel	

Pos.	Info	Partnumber	IDENTIFICAZIONE (it) Commento (it)	IDENTIFICATION (en) Comment (en)	Drawing
1	x	605600	Cono 75 - 110	Cone 75 - 110	
2	x	652862	Cono 54 - 80	Cone 54 - 80	
3	x	632500	Cono 42 - 65	Centering cone 42 - 65	
4	x	616500	Manicotto	Sleeve	
5	x	616100	Anello di fermo	Locking ring	
6	x	654361	Ghiera	Handle	
7	-	652951	su Richiesta	On request	
8	x	616200	Dispos Staffatura Rapida	Quick-Clamping Device	
9	x	635000	Chiave esagonale	Hexagon Socket Screw Key	
10	x	602400	Attacco conico	Fast-action tightening nut	
801	x	629400	Calibro	Caliber	
802	x	652870	Calibro	Caliber	
803	x	606500	Pinza	Clamp	
804	x	606200	Spessore	Spacer Ring	
805	x	606300	Cono 120 - 174	Centering cone 120 - 174	
806	x	653449	Cono 89 - 132	Centering cone 89 - 132	



Pos.	Info	Partnumber	IDENTIFICAZIONE (it) Commento (it)	IDENTIFICATION (en) Comment (en)	Drawing
1	-	654121	su Richiesta	On request	
2	-	654124	su Richiesta	On request	
3	-	654123	su Richiesta	On request	
4	x	654122	Aletta	Lug	
5	x	607500	Dado	Nut	
6	-	654126	su Richiesta	On request	
7	x	654118	Anello Di Centrazione	Locating Ring	
8	x	654120	Anello Di Centrazione	Locating Ring	
9	x	654119	Anello Di Centrazione	Locating Ring	
10	-	654129	su Richiesta	On request	
11	-	654125	su Richiesta	On request	
12	-	654130	su Richiesta	On request	
13	-	654131	su Richiesta	On request	
14	-	654128	su Richiesta	On request	
15	-	604600	su Richiesta	On request	
16	-	629600	su Richiesta	On request	
17	-	629200	su Richiesta	On request	
18	x	629100	Calibro	Caliber	
801	x	612100	Kit attacchi rapidi	Fast-action cone	

651007-04\_Mi

Data	Editore	Modifica
2010-09-16	Mi	New created

**Sicam snc società unipersonale**

Tire Equipment  
Via della Costituzione 49  
42015 Correggio  
ITALIEN

**[www.sicam.it](http://www.sicam.it)**  
[service@sicam.it](mailto:service@sicam.it)

1 695 656 120 | 2010-09-16