

PARTI DI RICAMBIO

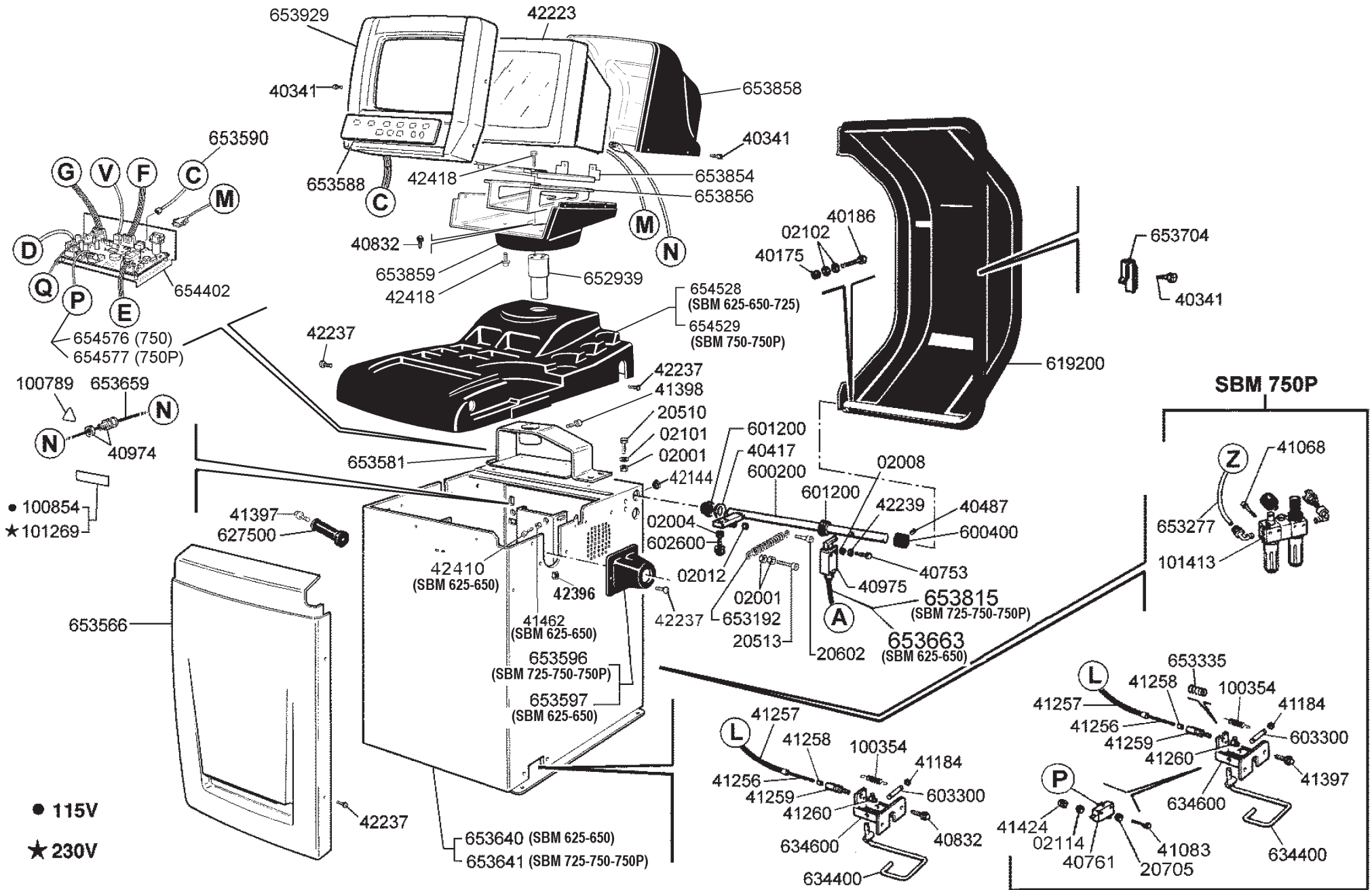
SPARE PARTS
PIÈCES DE RECHANGE
ERSATZTEILEN
REPUESTOS
ЗАПАСНЫЕ ЧАСТИ

EQUILIBRATRICE

WHEEL BALANCER
EQUILIBREUSE
AUSWUCHTMASCHINE
EQUILIBRADORA
БАЛАНСИРОВОЧНЫЙ СТАНОК

N° 653682 REV. 6
N° 653683 REV. 7
N° 653684 REV. 9
N° 653685 REV. 7
N° 653686 REV. 5
N° 653781 REV. 5
N° 653248 REV. 8
N° 653236 REV. 0
N° 653735 REV. 1
N° 654546 REV. 0
N° 654547 REV. 0

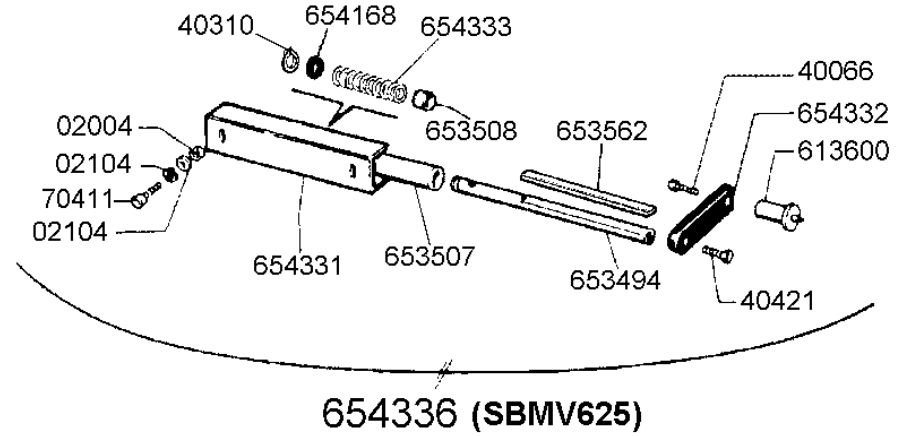
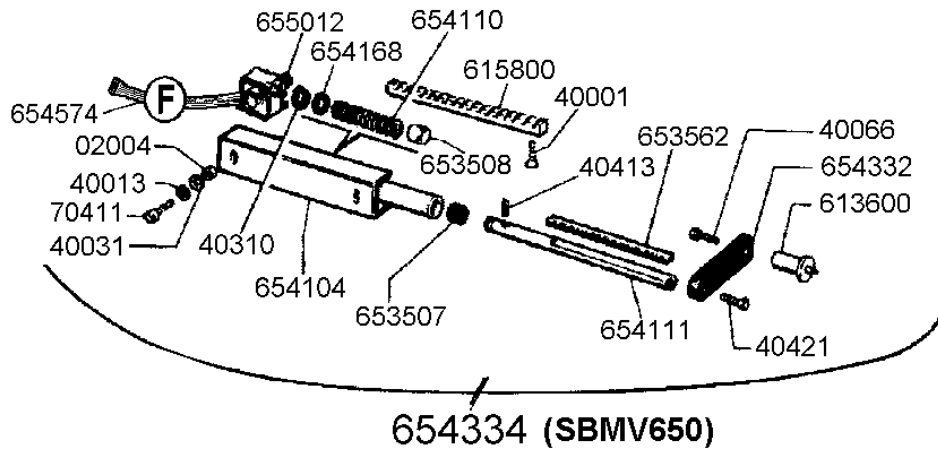
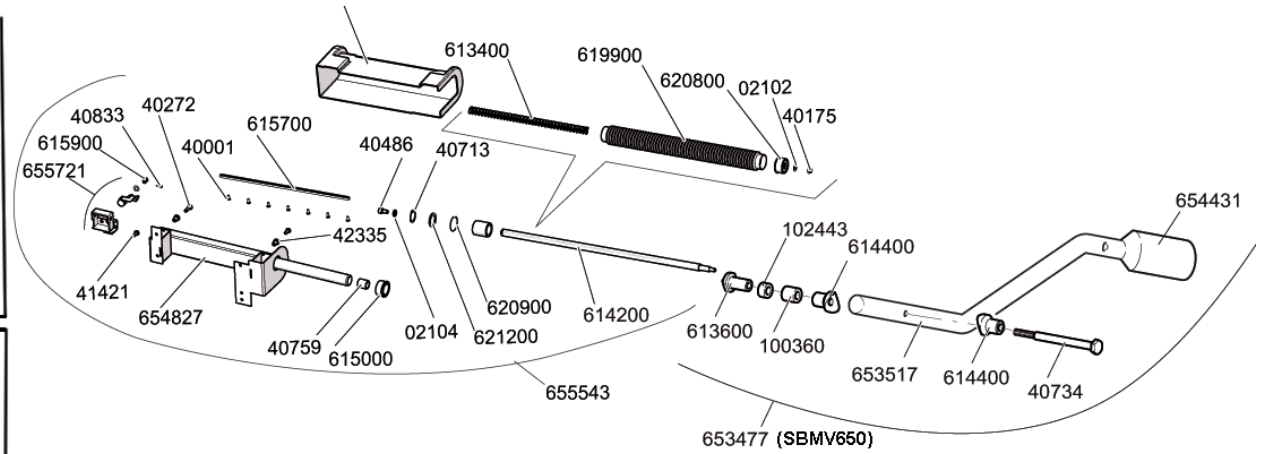
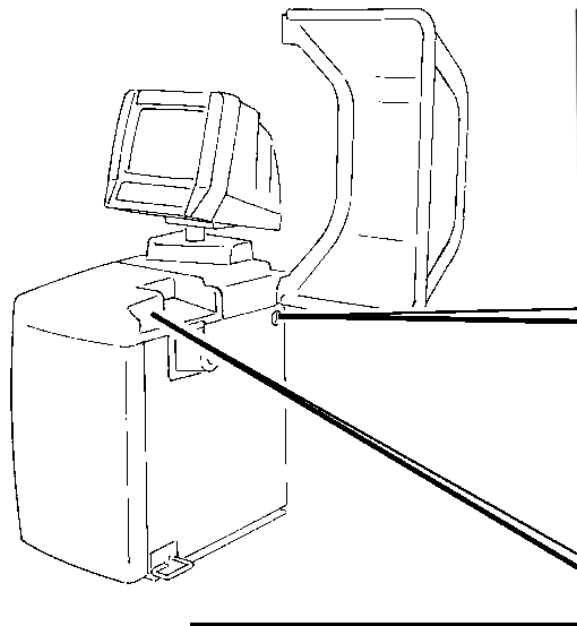
SBM V625-650
725-750-750P

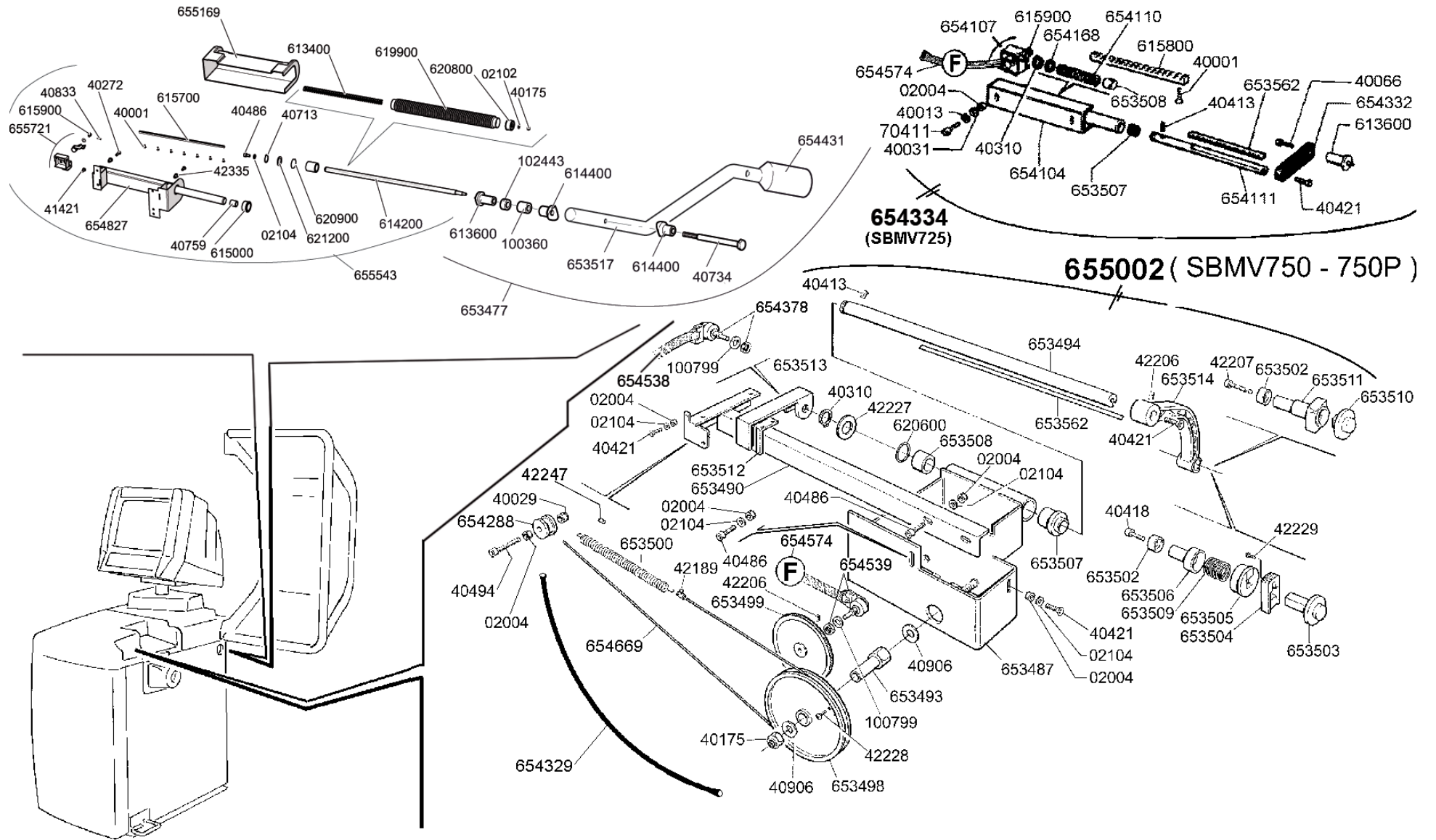


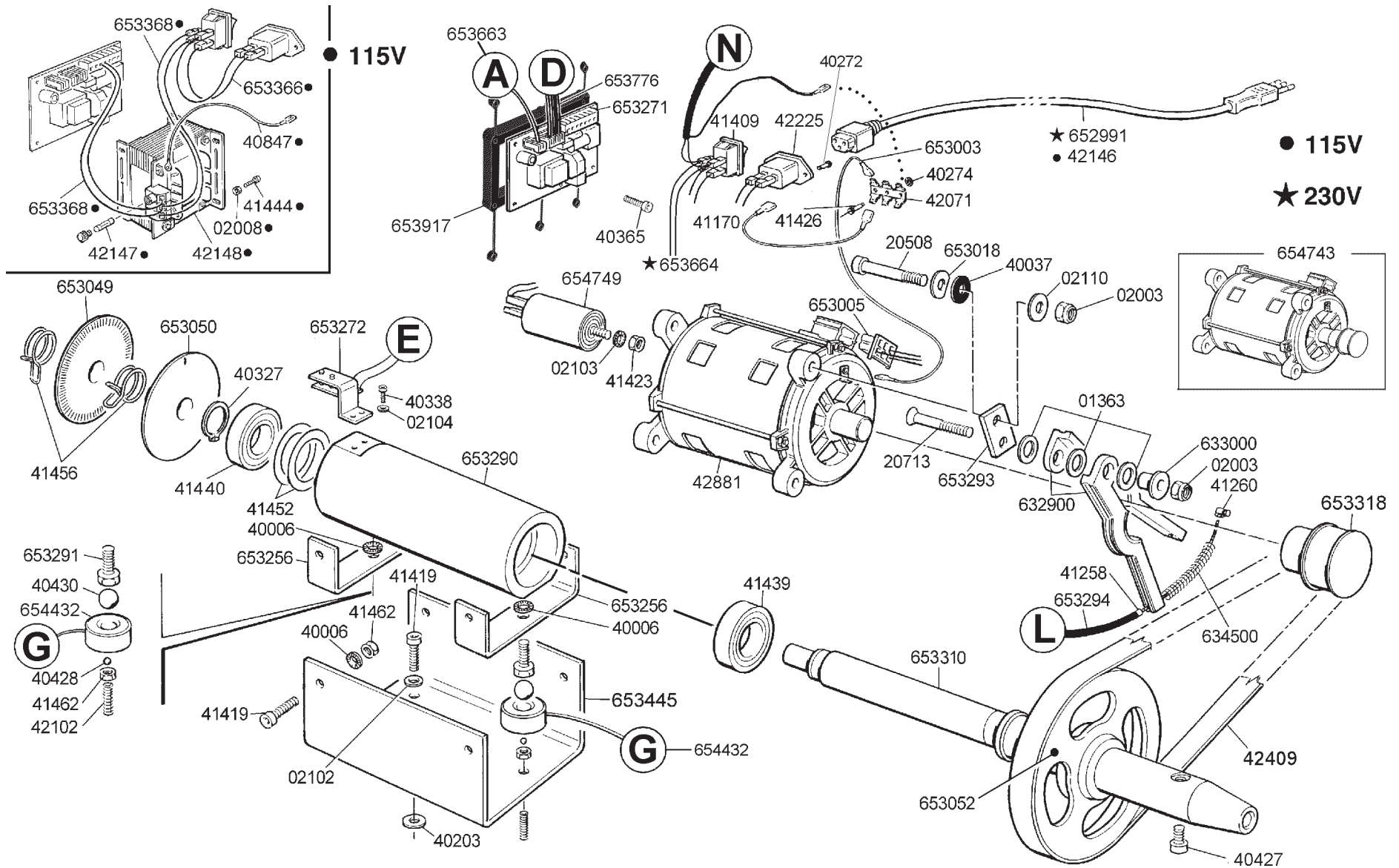
● 115V
 ★ 230V

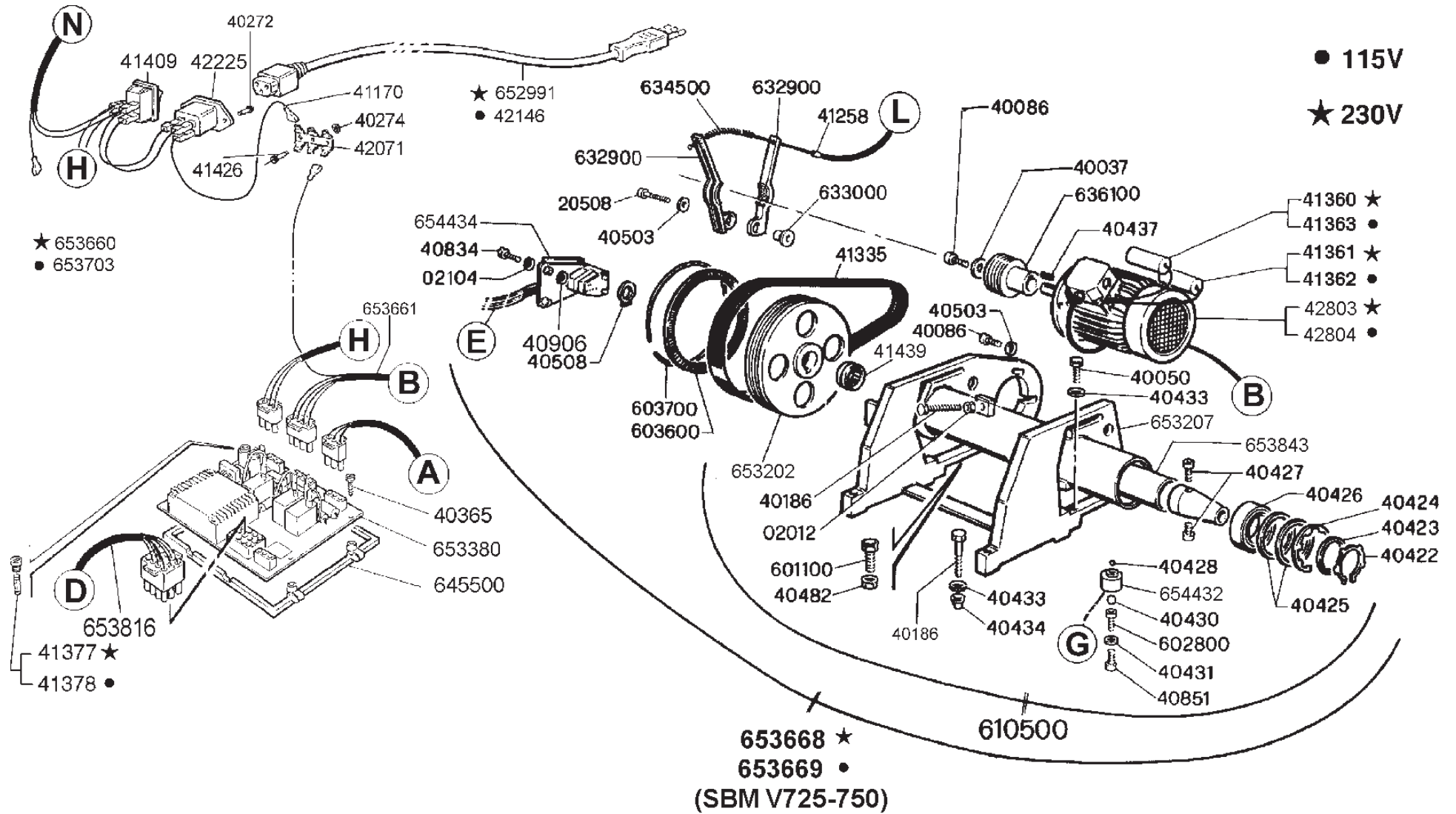
SBM 750P



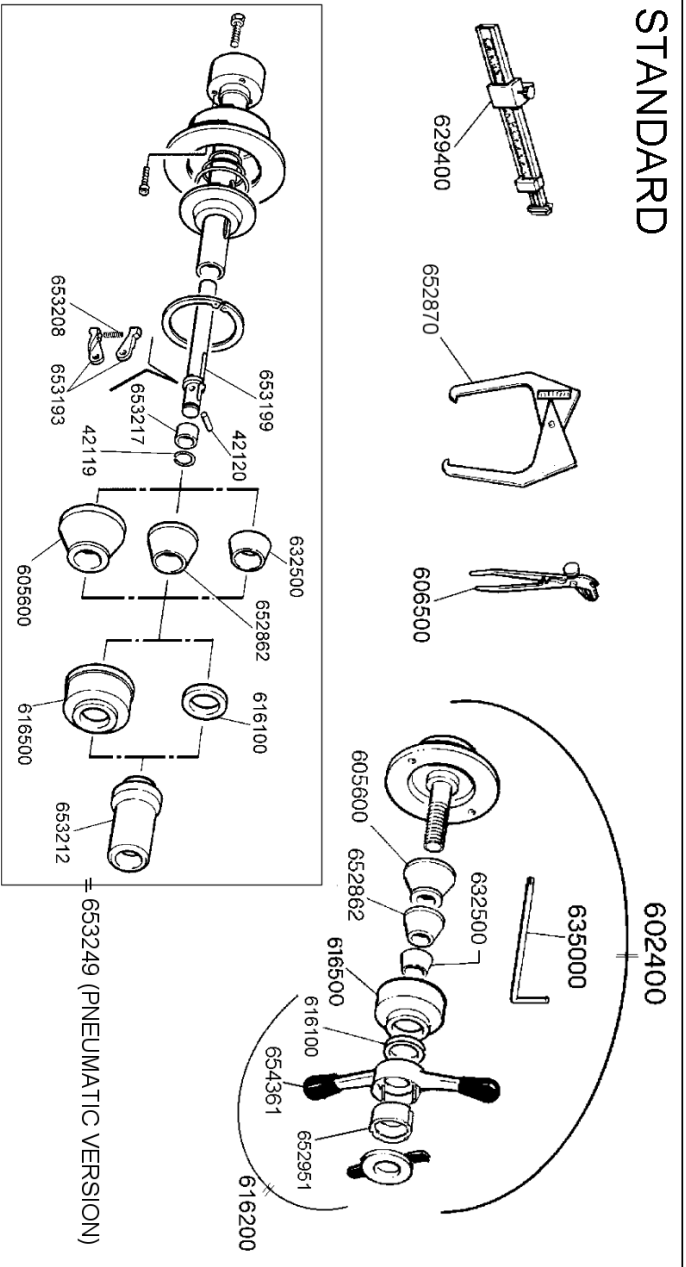




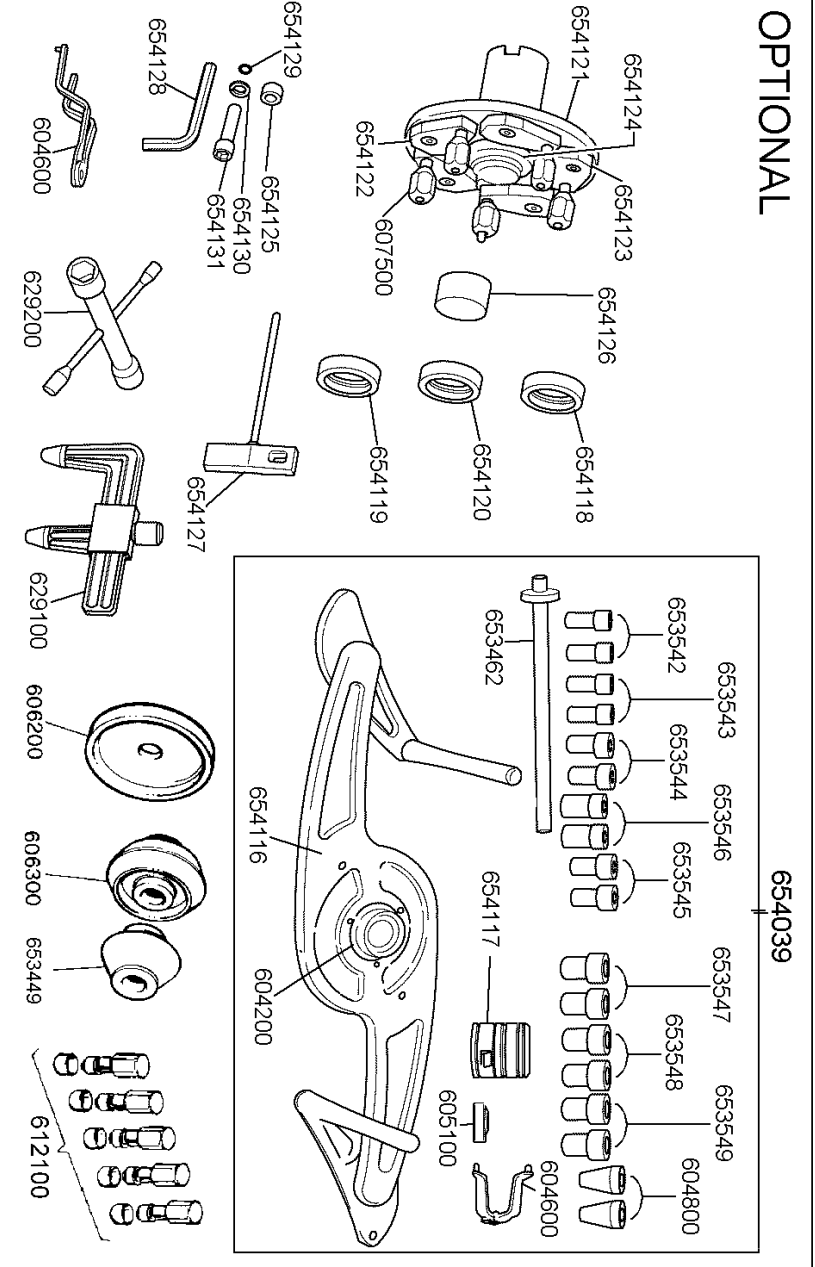


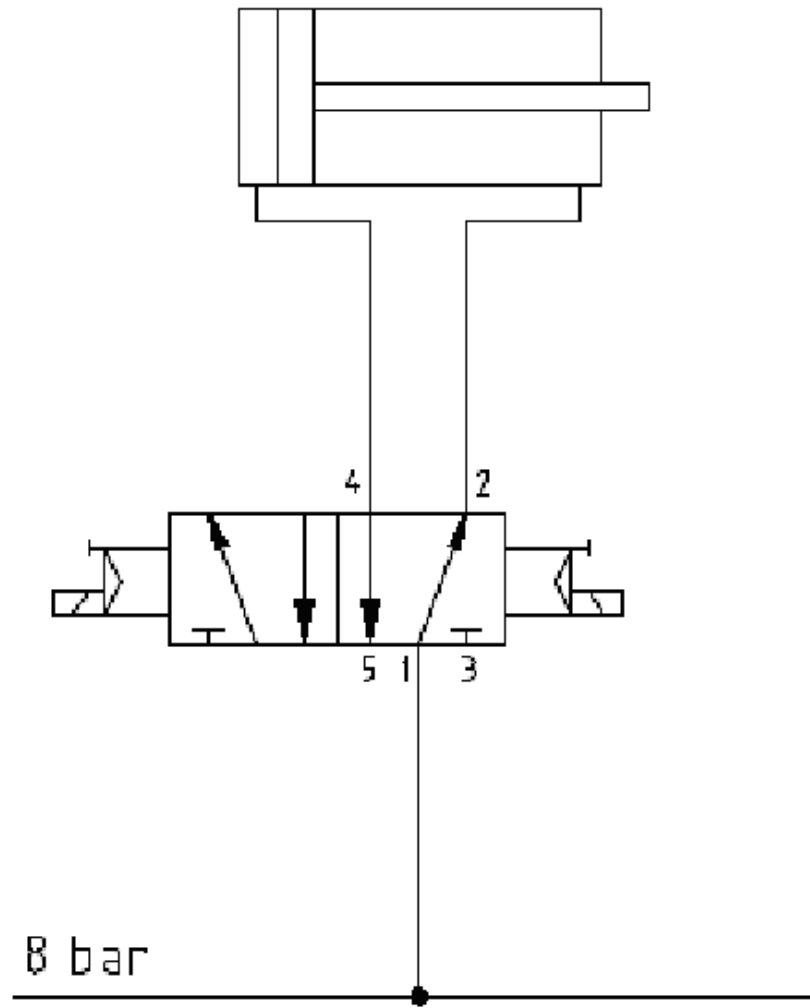


STANDARD



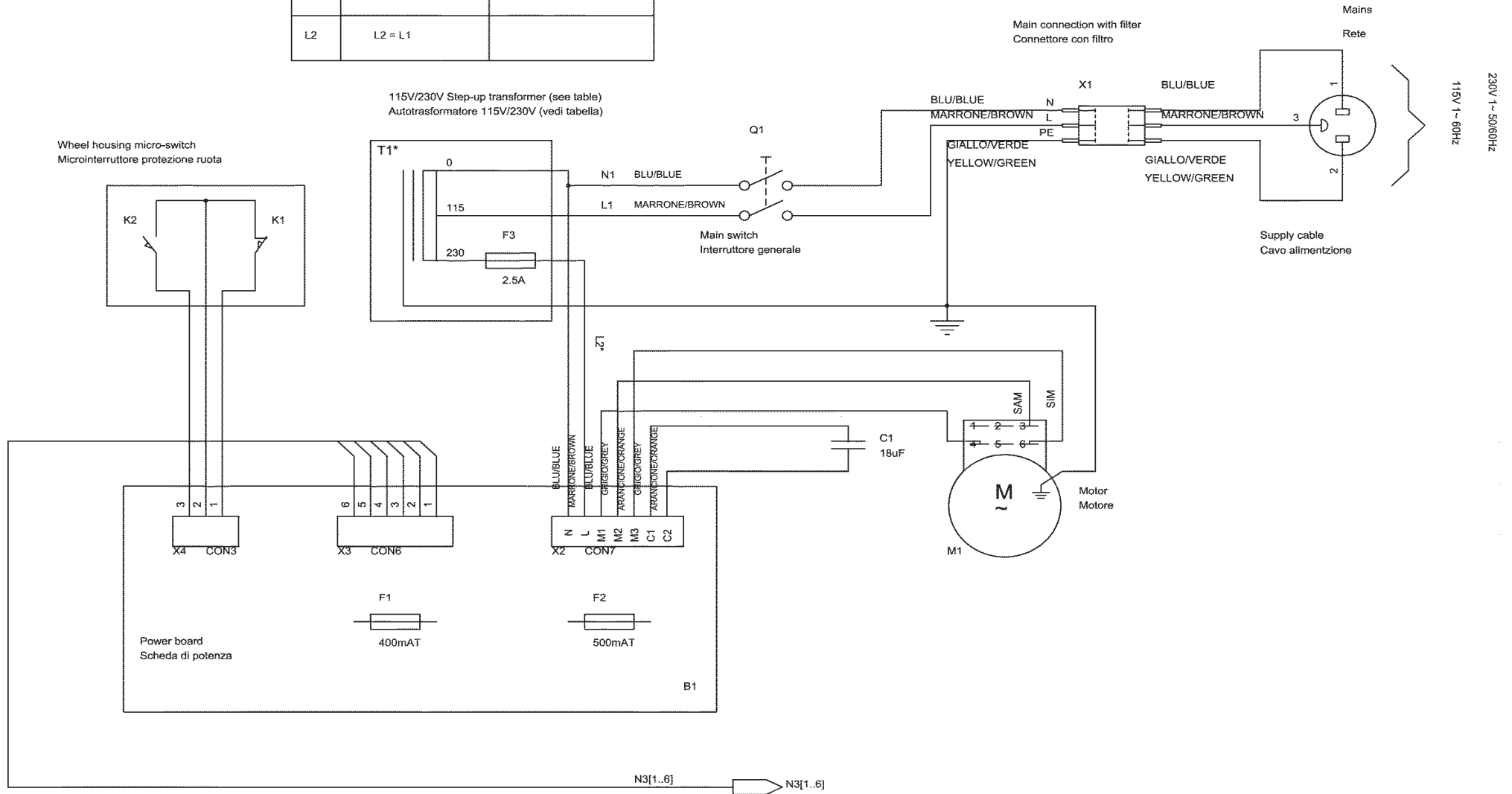
OPTIONAL

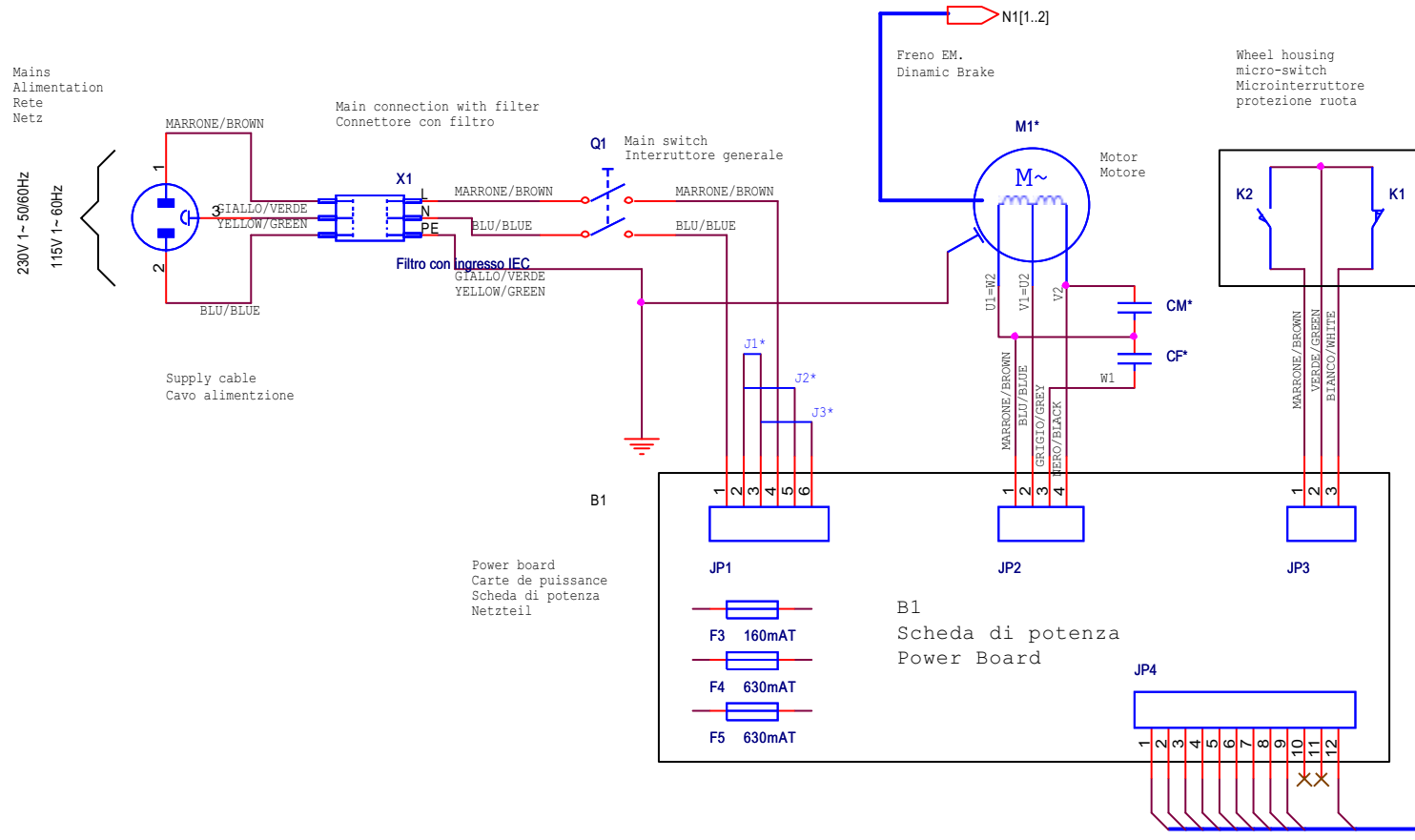




SCHEMA ELETTRICO EQUILBRATRICE SBM V625-650 A 115/230V
SBM V625-650 BALANCING MACHINE ELECTRIC DIAGRAM AT 115/230V
DIAGRAMA DE CONEXION BALANCEADORA SBM V625-650 A 115/230V

*	mains/rete: 230V	mains/rete: 115V
T1	—	T1
L2	L2 = L1	



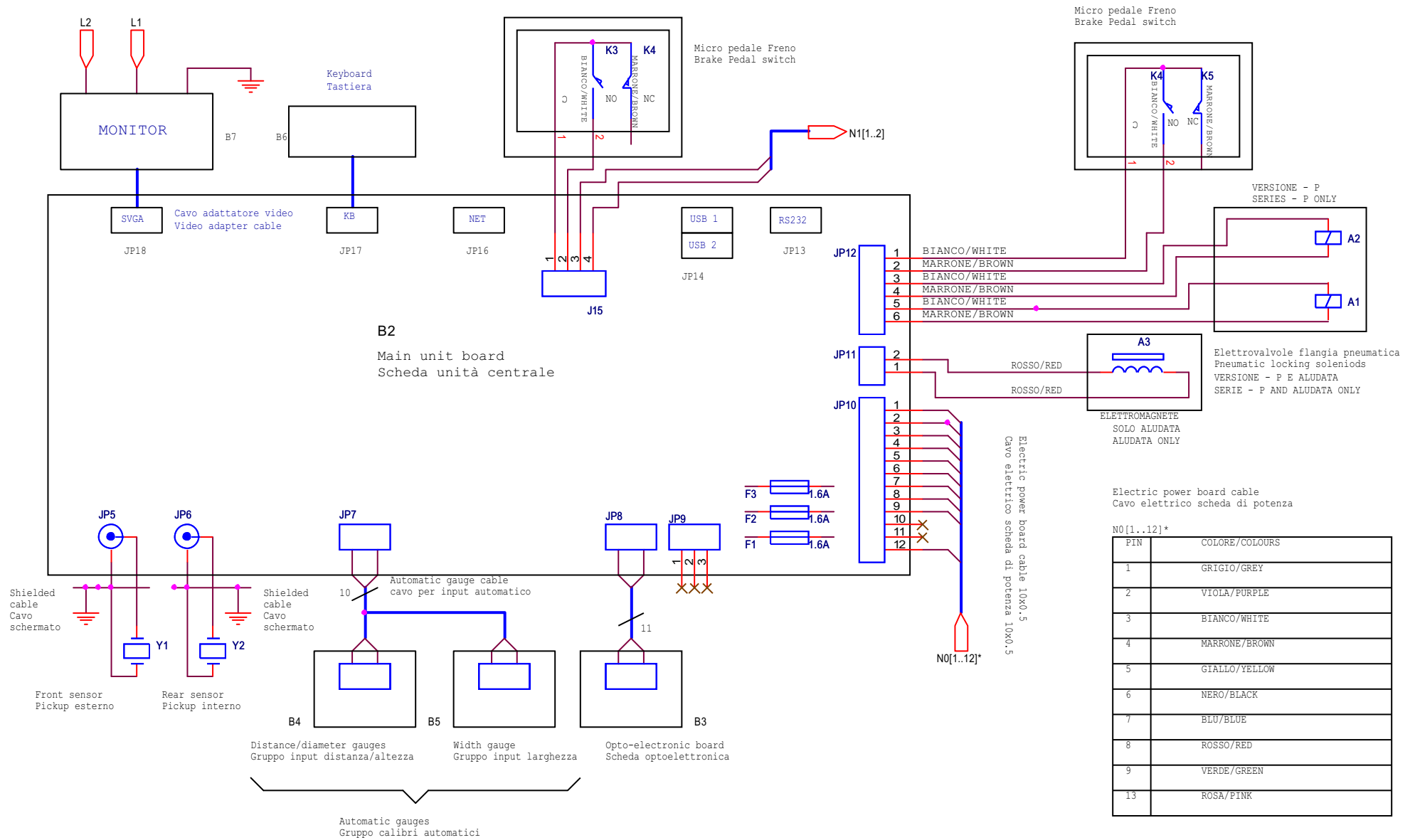


*	230V	115V
M1	230V 1~ 50/60Hz 0.37kW 950rpm	115V 1~ 50/60Hz 0.37kW 950rpm
CM	16uF 450V	75uF 450V
CF	8uF 450V	35uF 450V
J	J1	J2 , J3

Electric power board cable
Cavo elettrico scheda di potenza
N0[1..12]*

PIN	COLORE/COLOURS
1	GRIGIO/GREY
2	VIOLA/PURPLE
3	BIANCO/WHITE
4	MARRONE/BROWN
5	GIALLO/YELLOW
6	NERO/BLACK
7	BLU/BLUE
8	ROSSO/RED
9	VERDE/GREEN
12	ROSA/PINK

Electric power board cable 10x0.5
Cavo elettrico scheda di potenza 10x0.5





SICAM S.r.l.

Via della Costituzione 49

42015 Correggio (RE) ITALY

Tel. +39 0522 643311

Telefax: + 39 0522 637760

<http://www.sicam.it>

sales@sicam.it