

PARTI DI RICAMBIO

SPARE PARTS

PIÈCES DE RECHANGE

ERSATZTEILEN

REPUESTOS

ЗАПАСНЫЕ ЧАСТИ

EQUILIBRATRICE

WHEEL BALANCER

EQUILIBREUSE

AUSWUCHTMASCHINE

EQUILIBRADORA

БАЛАНСИРОВОЧНЫЙ СТАНОК

N° 655188 REV. 1

N° 655653 REV. 0

N° 653685 REV. 7

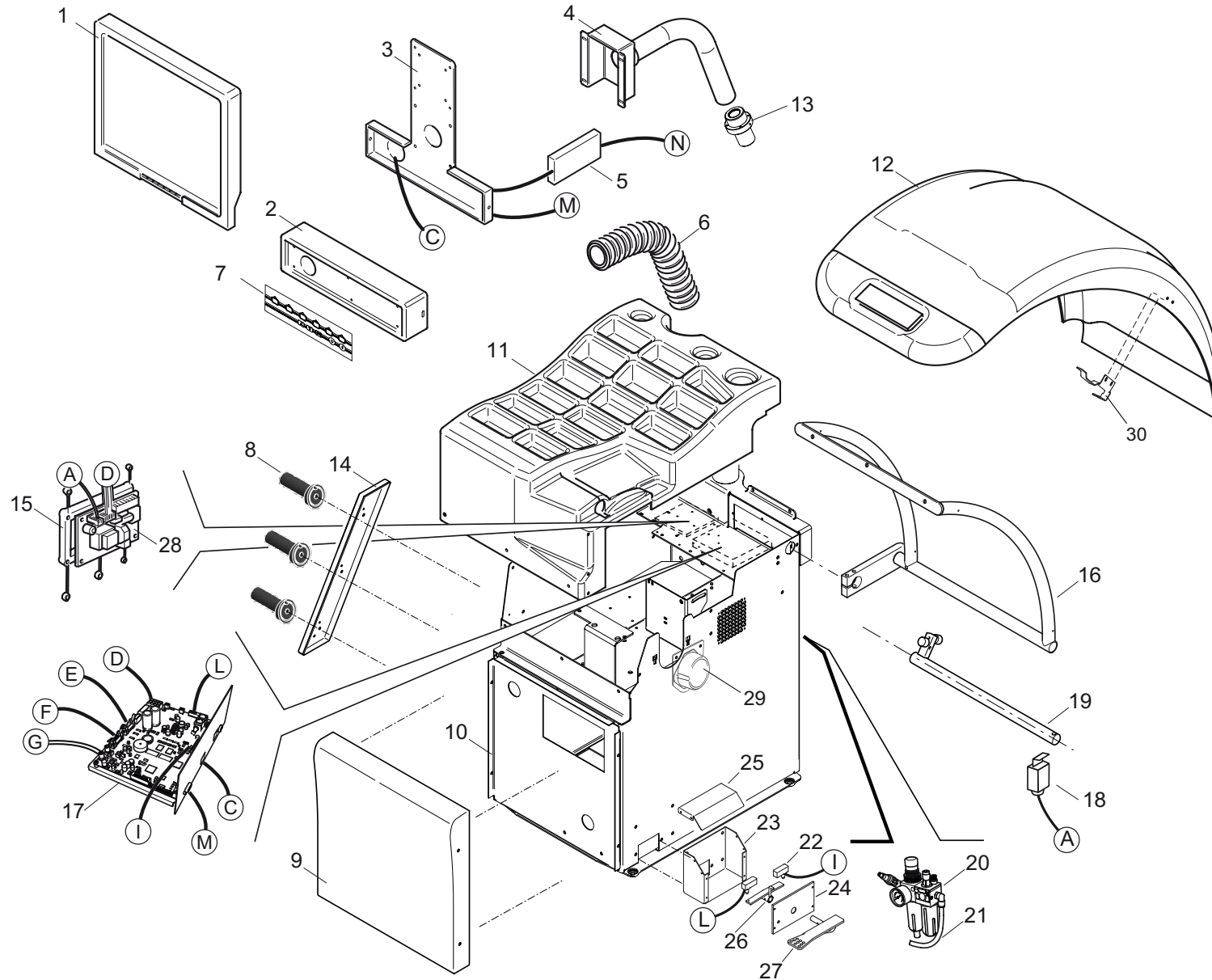
N° 655190 REV. 0

N° 654546 REV. 0

N° 654547 REV. 0

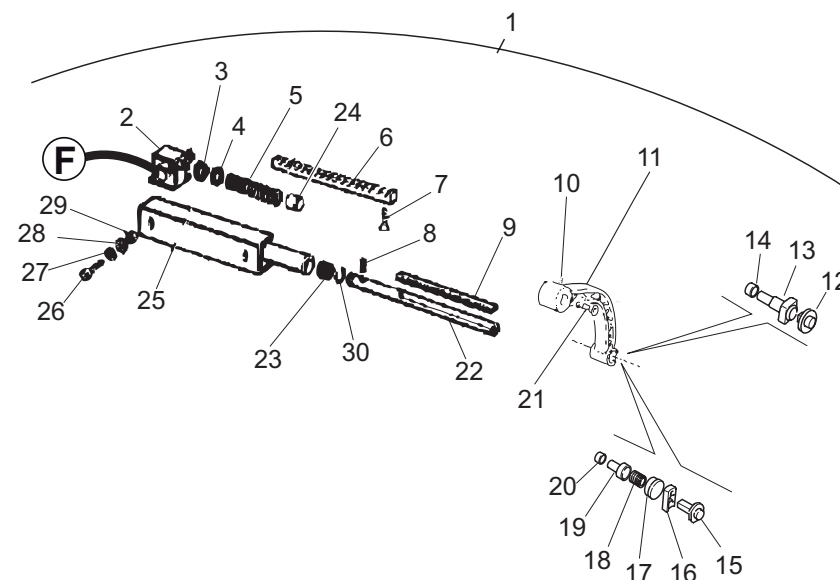
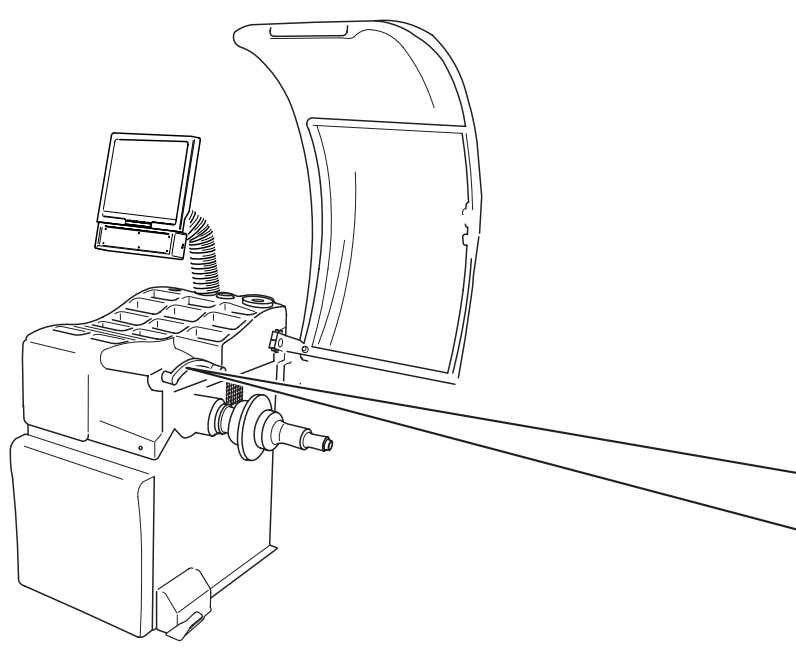
N° 652890 REV. 0

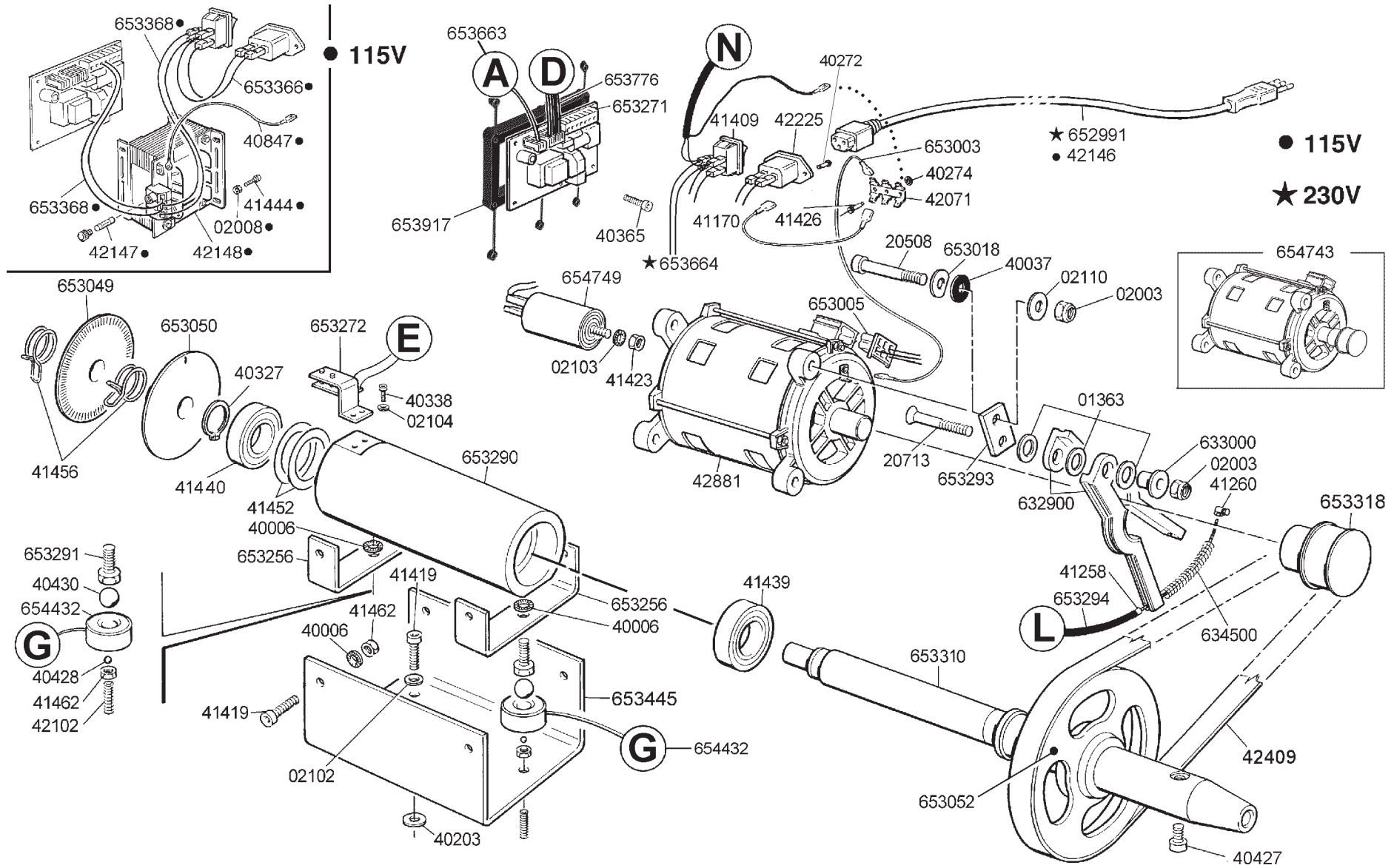
SBMV 630

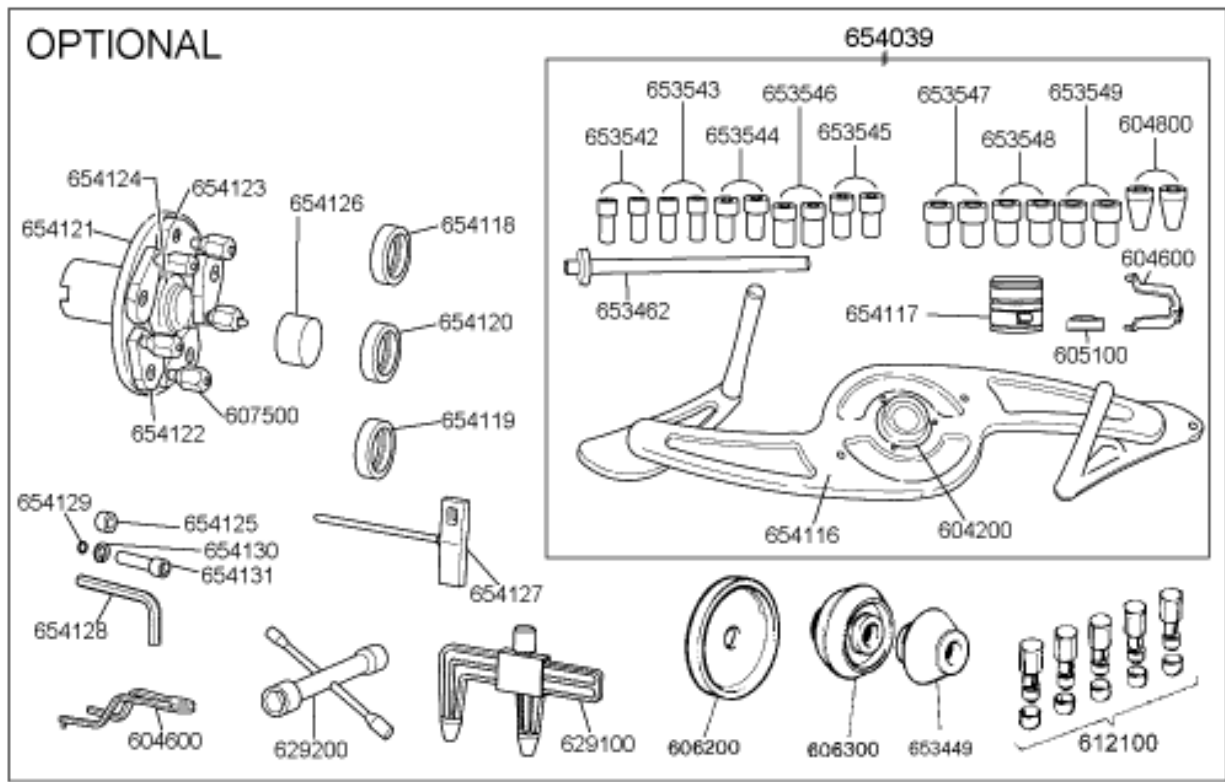
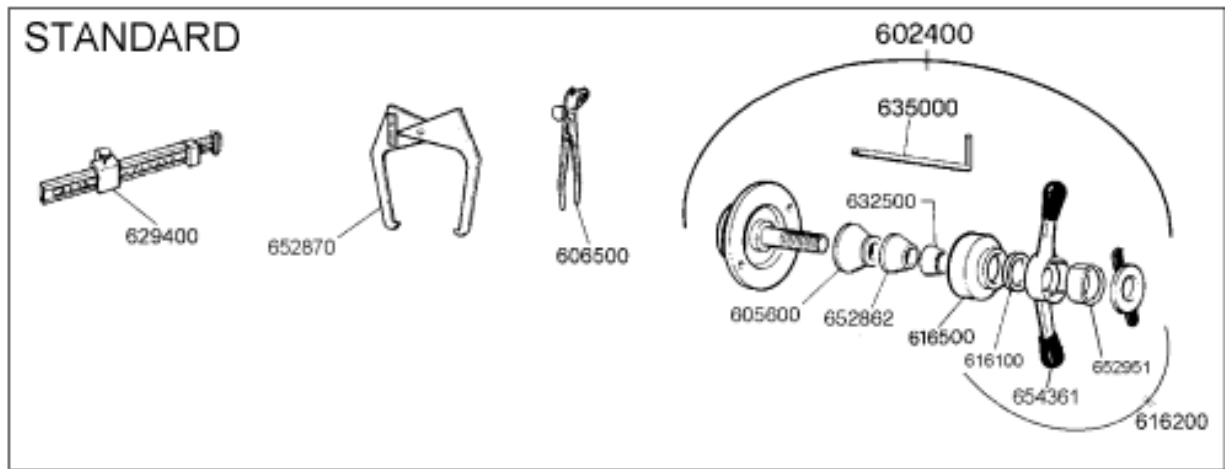


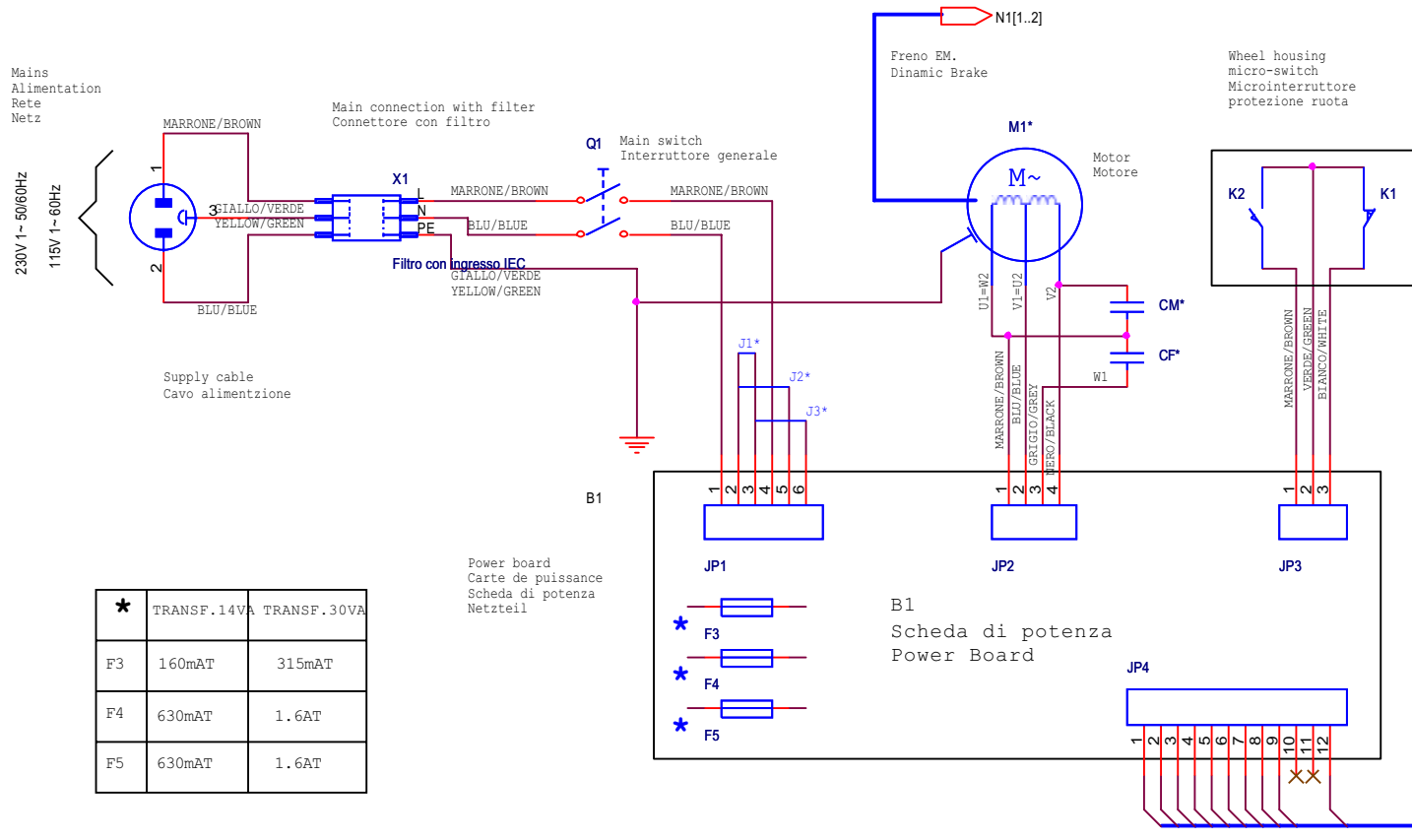
N°	COD.
1	- 42887
2	- 654727
3	- 654959
4	- 654612
5	- 42620
6	- 654796
7	- 653588
8	- 627500
9	- 654420
10	- 654733
11	- 654343
12	- 654417
13	- 654506
14	- 654499
15	- 653917
16	- 654393
17	- 654402
18	- 40975
19	- 654399
20	- 101413
21	- 653277
22	- 42777
23	- 654500
24	- 654477
25	- 654472
26	- 654480
27	- 654476
28	- 653271
29	- 653597
30	- 653704
A	- 653663
C	- 653590
D	- 653776
E	- 653772
F	- 654574
G	- 654432
I	- 654412
L	- 654368
M	- 654309
N	- 654415

N°	COD.
1	- 654084
2	- 654897
3	- 40310
4	- 654168
5	- 654110
6	- 654109
7	- 40001
8	- 70305
9	- 653562
10	- 42206
11	- 653514
12	- 653510
13	- 653511
14	- 653502
15	- 653503
16	- 653504
17	- 653505
18	- 653509
19	- 653506
20	- 653502
21	- 40421
22	- 654111
23	- 653507
24	- 653508
25	- 654104
26	- 70411
27	- 40013
28	- 40031
29	- 02004
30	- 620600
F	- 654574









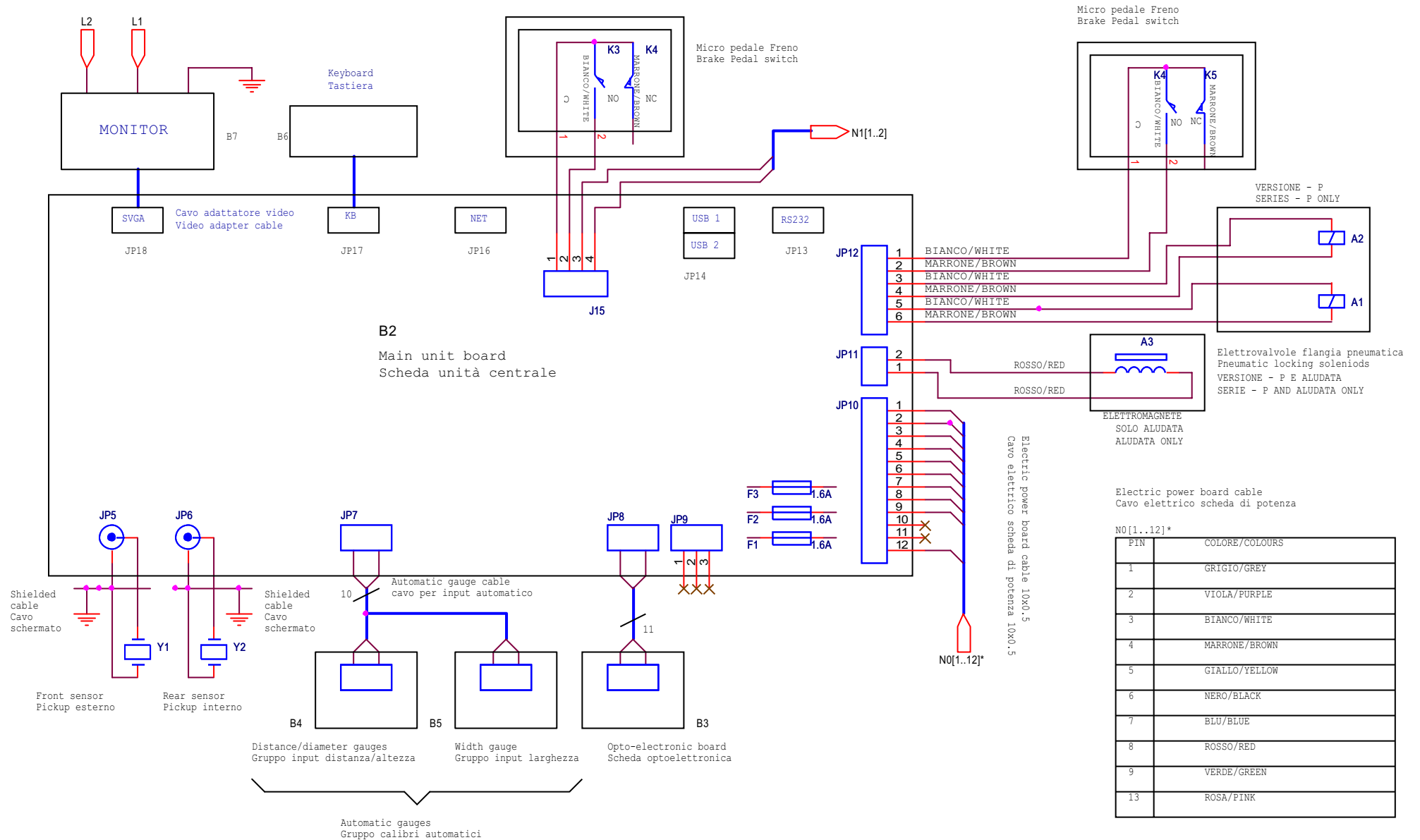
*	TRANSF.14VA	TRANSF.30VA
F3	160mAT	315mAT
F4	630mAT	1.6AT
F5	630mAT	1.6AT

*	230V	115V
M1	230V 1~ 50/60Hz 0.37kW 950rpm	115V 1~ 50/60Hz 0.37kW 950rpm
CM	16uF 450V	75uF 450V
CF	8uF 450V	35uF 450V
J	J1	J2 , J3

Electric power board cable
Cavo elettrico scheda di potenza
N0[1..12]*

PIN	COLORE/COLOURS
1	GRIGIO/GREY
2	VIOLA/PURPLE
3	BIANCO/WHITE
4	MARRONE/BROWN
5	GIALLO/YELLOW
6	NERO/BLACK
7	BLU/BLUE
8	ROSSO/RED
9	VERDE/GREEN
12	ROSA/PINK

Electric power board cable 10x0.5
Cavo elettrico scheda di potenza 10x0.5





SICAM S.r.l.

Via della Costituzione 49

42015 Correggio (RE) ITALY

Tel. +39 0522 643311

Telefax: + 39 0522 637760

<http://www.sicam.it>

sales@sicam.it