

PARTI DI RICAMBIO

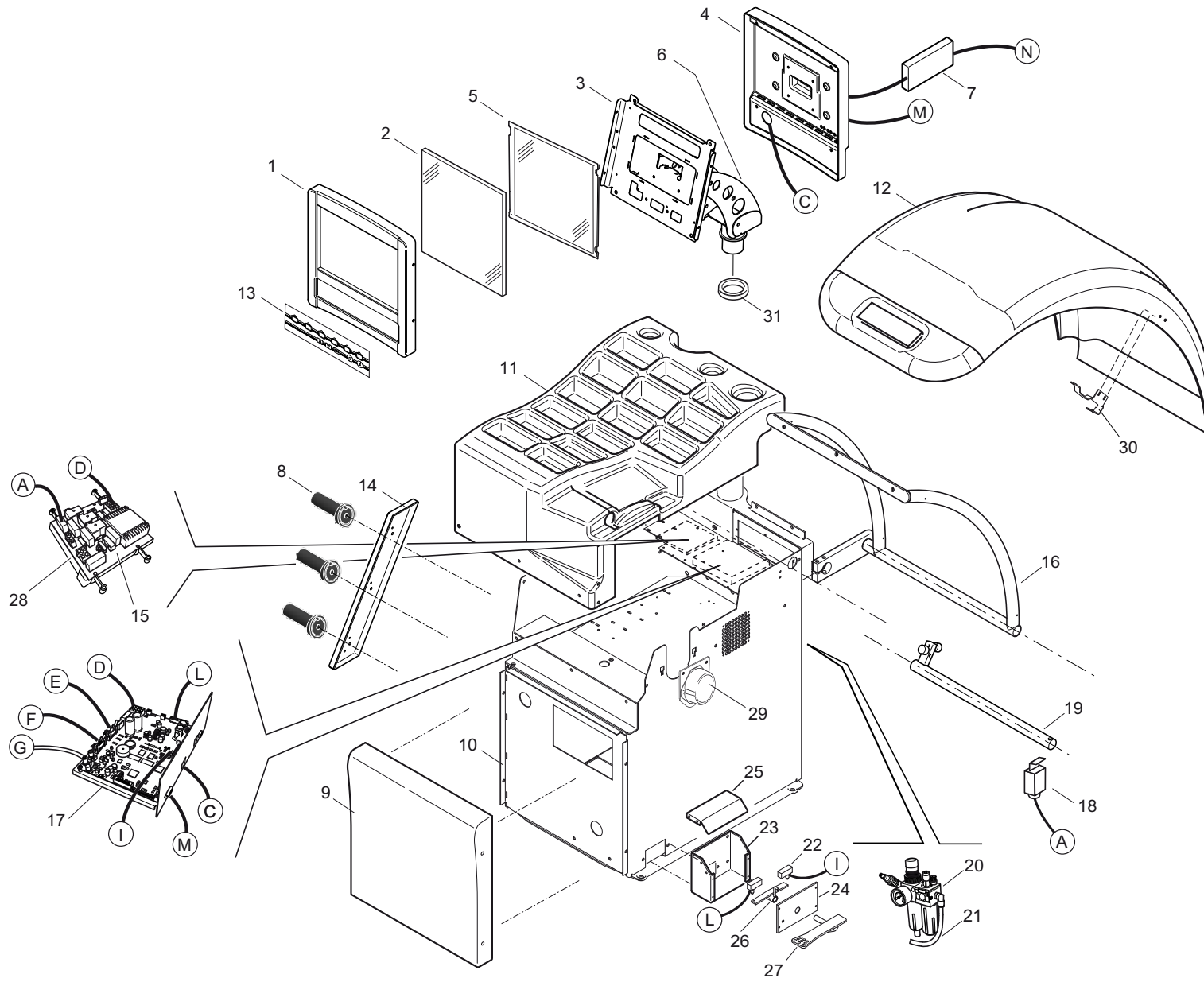
SPARE PARTS
PIÈCES DE RECHANGE
ERSATZTEILEN
REPUESTOS
ЗАПАСНЫЕ ЧАСТИ

EQUILIBRATRICE

WHEEL BALANCER
EQUILIBREUSE
AUSWUCHTMASCHINE
EQUILBRADORA
БАЛАНСИРОВОЧНЫЙ СТАНОК

N° 654559 REV. 2
N° 654589 REV. 3
N° 654588 REV. 1
N° 654603 REV. 3
N° 653248 REV. 8
N° 654546 REV. 0
N° 654547 REV. 0
N° 652890 REV. 0

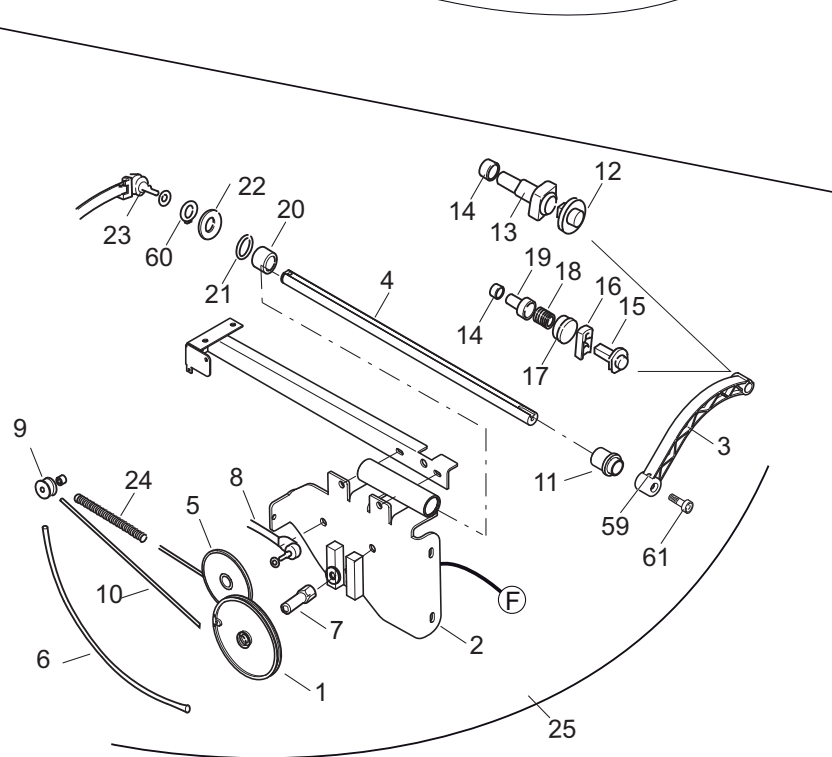
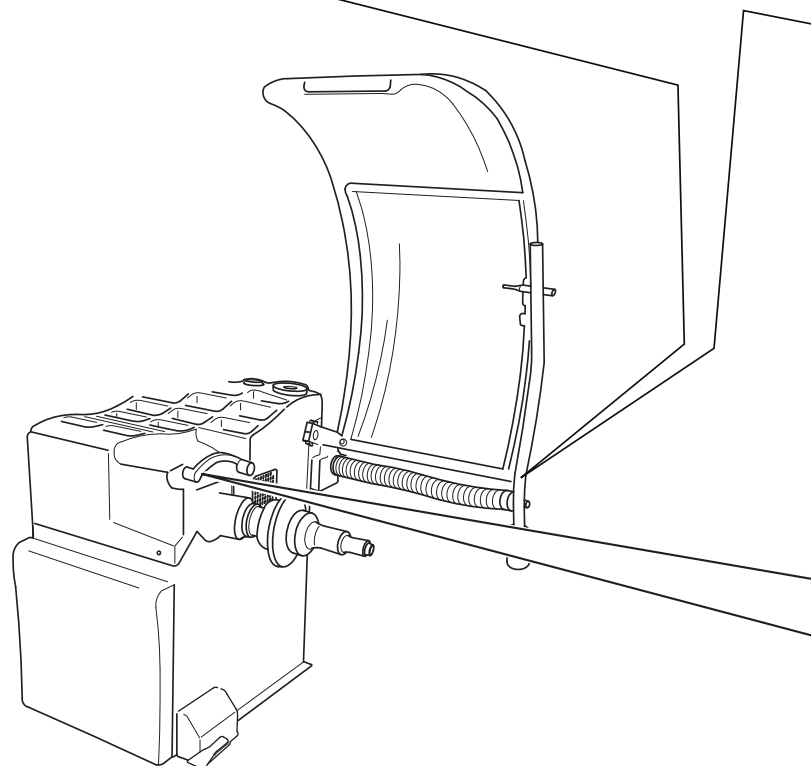
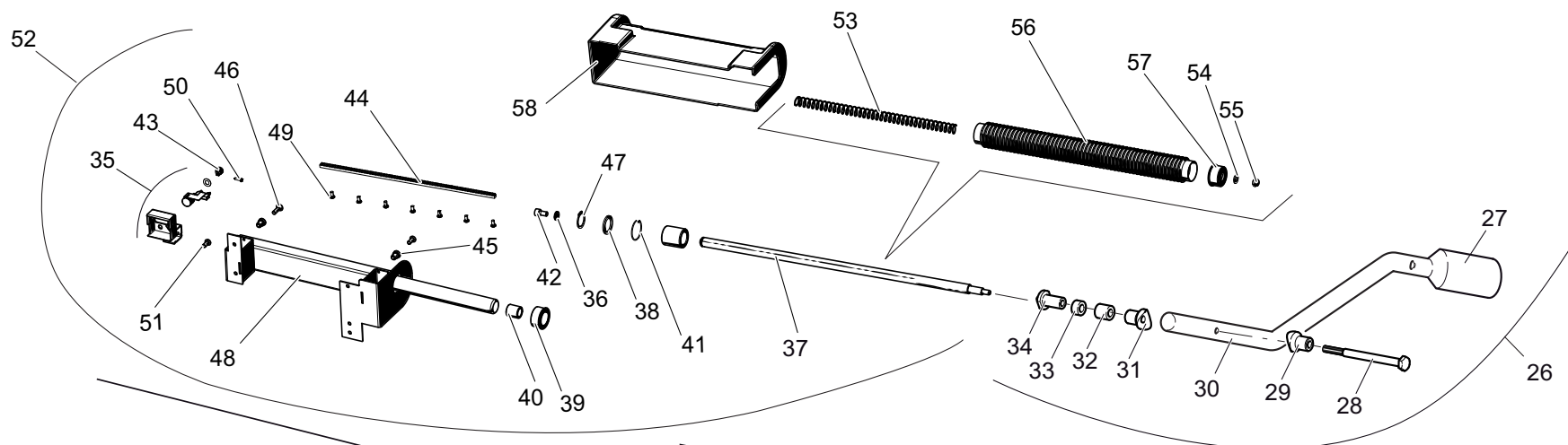
SBMV
755 - 755P



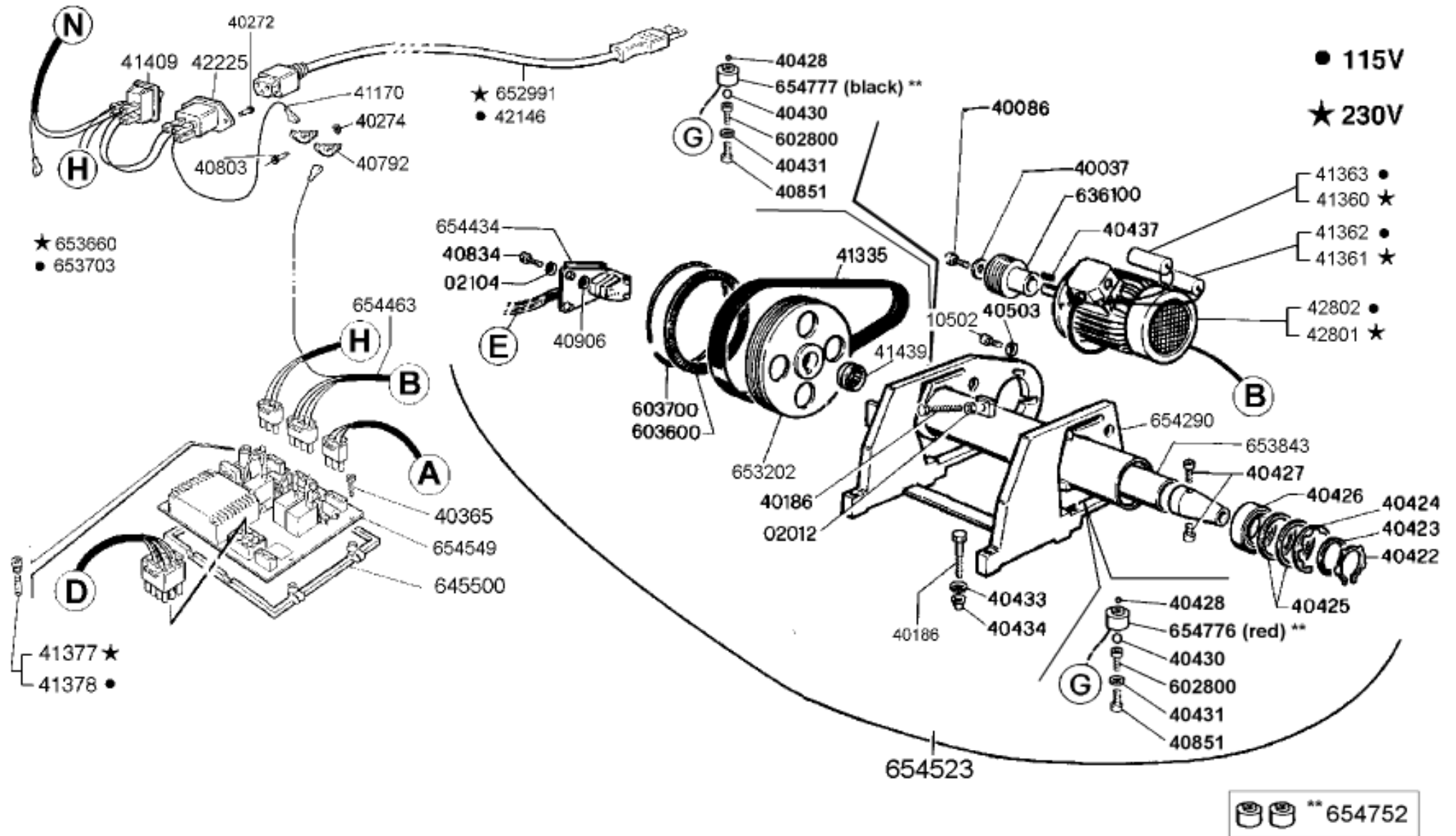
N° COD.

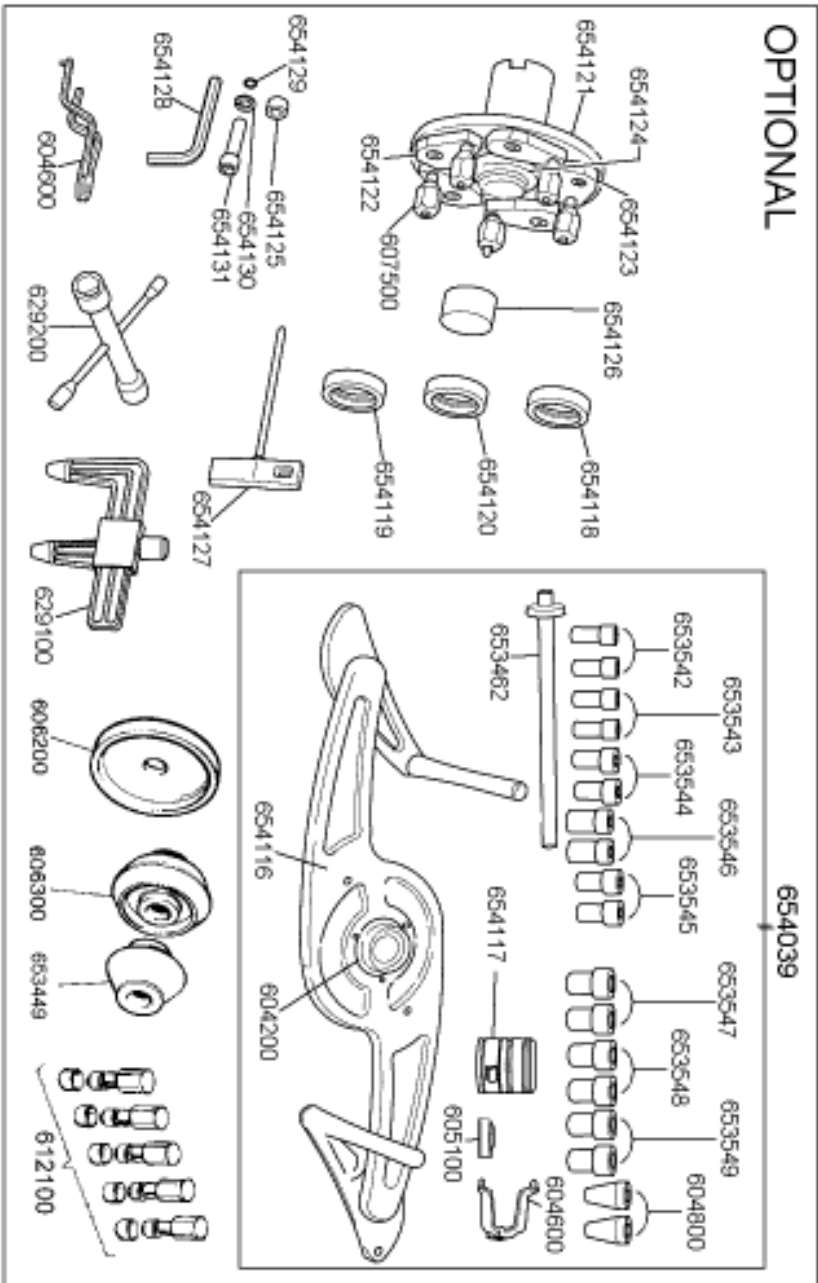
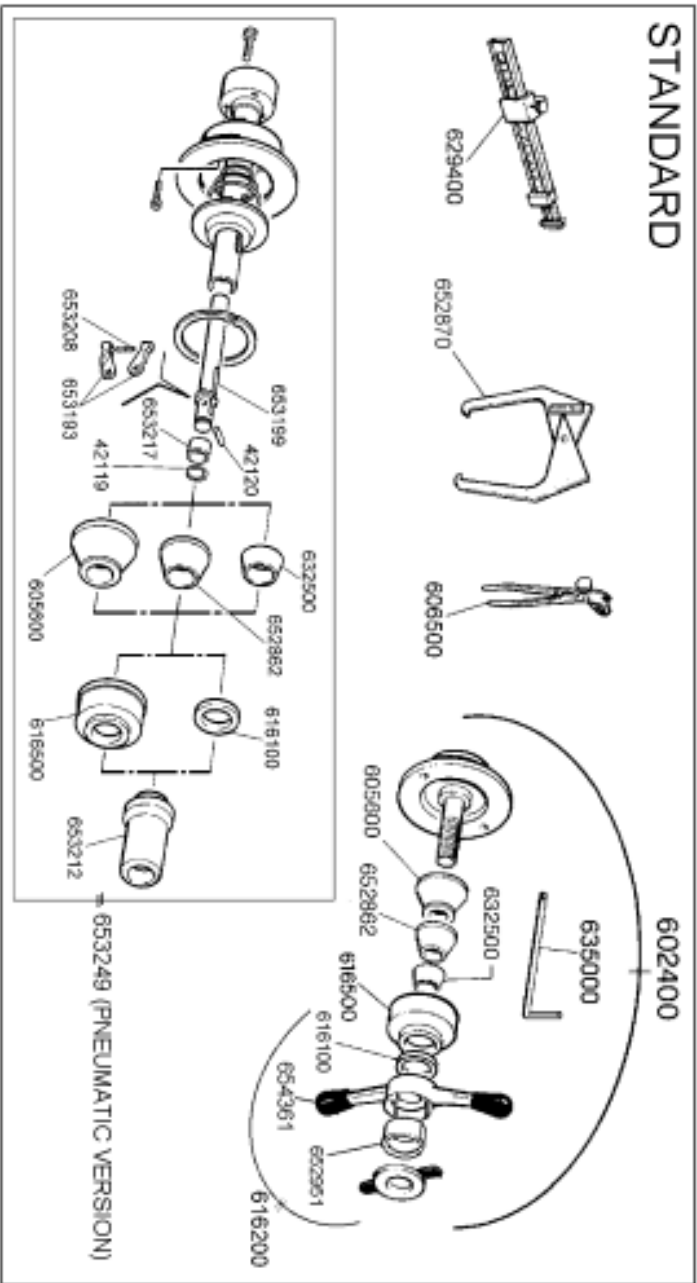
- 1 - 654464
- 2 - 654348
- 3 - 654275
- 4 - 654347
- 5 - 42743
- 6 - 654521
- 7 - 42620
- 8 - 627500
- 9 - 654420
- 10 - 653864
- 11 - 654343
- 12 - 654417
- 13 - 653588
- 14 - 654499
- 15 - 654549
- 16 - 654393
- 17 - 654402
- 18 - 40975
- 19 - 654399
- 20 - 101413
- 21 - 653277
- 22 - 42777
- 23 - 654500
- 24 - 654477
- 25 - 654472
- 26 - 654480
- 27 - 654476
- 28 - 645500
- 29 - 653596
- 30 - 653704
- 31 - 655481

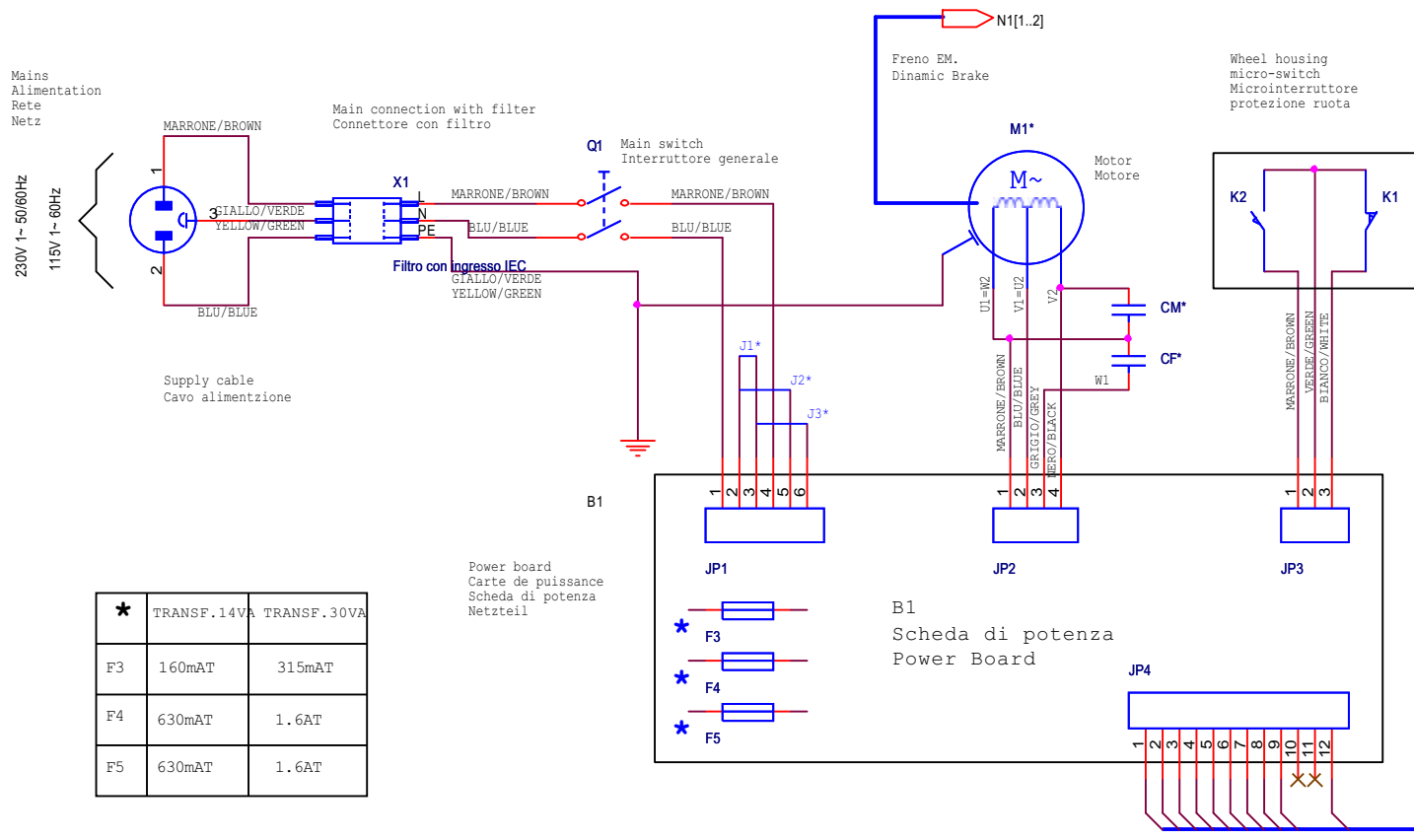
- A - 653815
- C - 653590
- D - 654409
- E - 654434
- F - 654574
- G - 654432
- I - 654412
- L (755) 654368
- L (755P) 654414
- M - 654309
- N - 654415



| N° | COD. |
|----|----------|
| 1 | - 653498 |
| 2 | - 653913 |
| 3 | - 653514 |
| 4 | - 653494 |
| 5 | - 653499 |
| 6 | - 654329 |
| 7 | - 653493 |
| 8 | - 654539 |
| 9 | - 654288 |
| 10 | - 654669 |
| 11 | - 653507 |
| 12 | - 653510 |
| 13 | - 653511 |
| 14 | - 653502 |
| 15 | - 653503 |
| 16 | - 653504 |
| 17 | - 653505 |
| 18 | - 653509 |
| 19 | - 653506 |
| 20 | - 653508 |
| 21 | - 620600 |
| 22 | - 40310 |
| 23 | - 654600 |
| 24 | - 653500 |
| 25 | - 655003 |
| 26 | - 653477 |
| 27 | - 654431 |
| 28 | - 40734 |
| 29 | - 614400 |
| 30 | - 653517 |
| 31 | - 614400 |
| 32 | - 100360 |
| 33 | - 102443 |
| 34 | - 613600 |
| 35 | - 655721 |
| 36 | - 2104 |
| 37 | - 614200 |
| 38 | - 621200 |
| 39 | - 615000 |
| 40 | - 40759 |
| 41 | - 620900 |
| 42 | - 40486 |
| 43 | - 615900 |
| 44 | - 615700 |
| 45 | - 42335 |
| 46 | - 40272 |
| 47 | - 40713 |
| 48 | - 654827 |
| 49 | - 40001 |
| 50 | - 40833 |
| 51 | - 41421 |
| 52 | - 655543 |
| 53 | - 613400 |
| 54 | - 2102 |
| 55 | - 40175 |
| 56 | - 619900 |
| 57 | - 620800 |
| 58 | - 655169 |
| 59 | - 42206 |
| 60 | - 654168 |
| 61 | - 40421 |







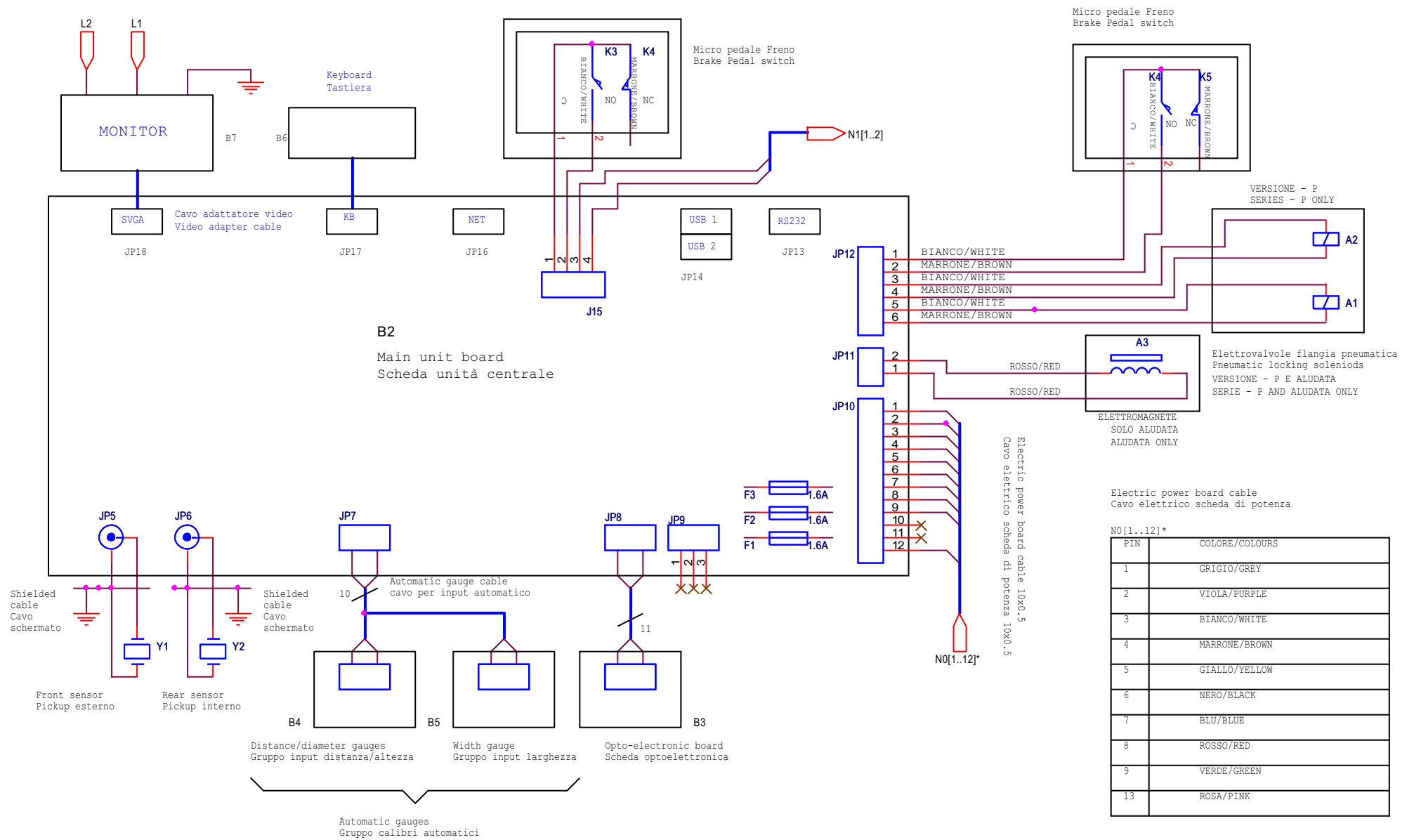
| | | |
|----|--------------|--------------|
| * | TRANSF. 14VA | TRANSF. 30VA |
| F3 | 160mAT | 315mAT |
| F4 | 630mAT | 1.6AT |
| F5 | 630mAT | 1.6AT |

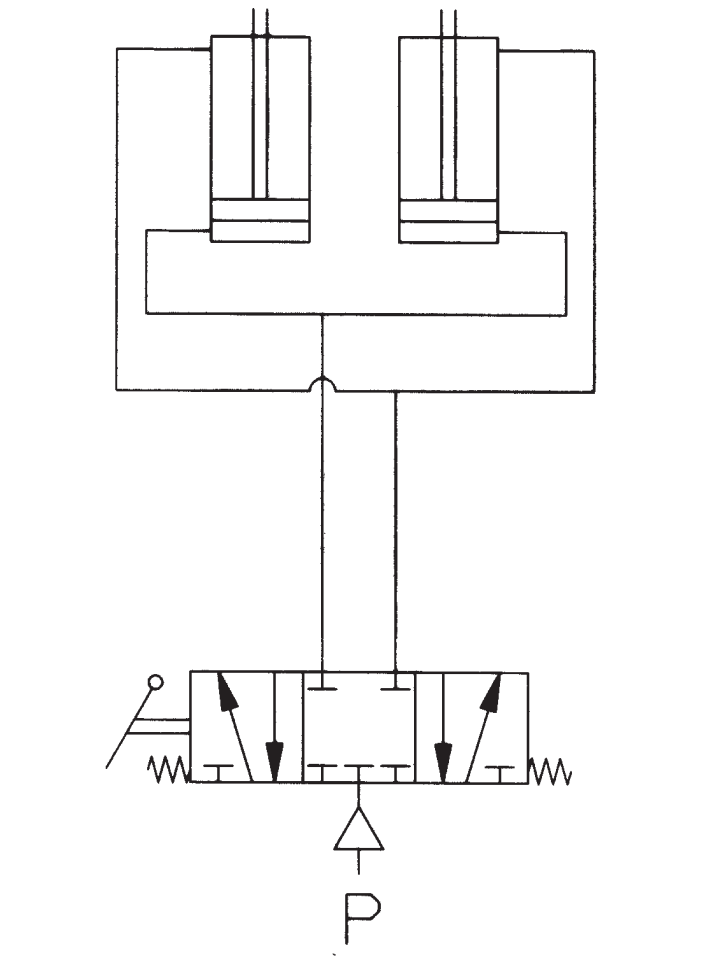
| | | |
|----|----------------------------------|----------------------------------|
| * | 230V | 115V |
| M1 | 230V 1~ 50/60Hz 0.37kW 950rpm | 115V 1~ 50/60Hz 0.37kW 950rpm |
| CM | 16uF 450V | 75uF 450V |
| CF | 8uF 450V | 35uF 450V |
| J | J1 | J2 , J3 |

Electric power board cable
Cavo elettrico scheda di potenza
N0[1..12]*

| PIN | COLORE/COLOURS |
|-----|----------------|
| 1 | GRIGIO/GREY |
| 2 | VIOLA/PURPLE |
| 3 | BIANCO/WHITE |
| 4 | MARRONE/BROWN |
| 5 | GIALLO/YELLOW |
| 6 | NERO/BLACK |
| 7 | BLU/BLUE |
| 8 | ROSSO/RED |
| 9 | VERDE/GREEN |
| 12 | ROSA/PINK |

Electric power board cable 10x0.5
Cavo elettrico scheda di potenza 10x0.5







SICAM S.r.l.

Via della Costituzione 49

42015 Correggio (RE) ITALY

Tel. +39 0522 643311

Telefax: + 39 0522 637760

<http://www.sicam.it>

sales@sicam.it