

SBM V80



it Parti di ricambio
Equilibratrici

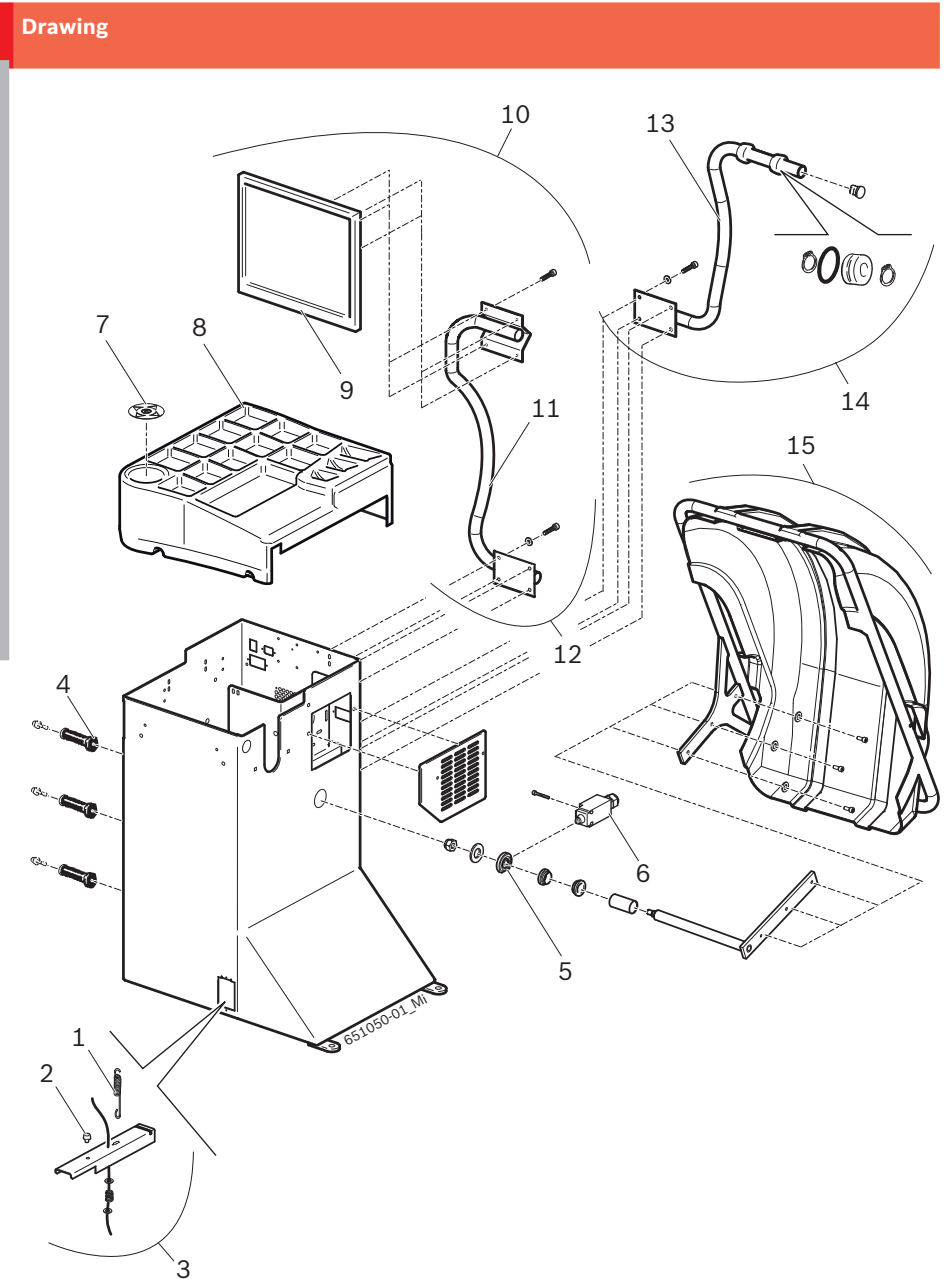
en Spare parts list
Wheel Balancer machine

Diese Ersatzteilliste enthält zusätzlich zu den festgelegten Ersatzteilen auch Informationen, die für die Montage und Demontage des Erzeugnisses, der dazugehörigen Baugruppen, des Zubehöres und des Sonderzubehöres erforderlich sind.	In addition to the defined service parts this list of service parts also contains information, which is required for assembling and disassembling the product, related modules, accessories and optional equipment.
Als Ersatzteil festgelegt sind all die Teile, die in der Spalte Info mit „x“ gekennzeichnet sind. Nur für diese festgelegten Ersatzteile können Preis und Lieferzeit direkt abgefragt werden. In der Preisliste sind nur diese festgelegten Ersatzteile aufgeführt.	Defined as a service part are all parts which are marked by „x“ in column „Info“. Prices and delivery times can only be directly queried for these specified parts. The price list only contains these specified service parts.
Bestellung, Preis- und Lieferzeitanfragen von nicht geplanten Ersatzteilen sind schriftlich an AA-DG/LOG zu richten. Mit längeren Lieferzeiten ist hier zu rechnen	All queries regarding orders, prices and delivery times of non-scheduled service parts are to be addressed in writing to AA-DG/LOG. Longer delivery times should be expected here.
Zeichenerklärung:	Code identification:
* Produktvariante	* Product variant
** Modellpflege	** Modell upgrading
ⓘ Zusatzinformation in „Änderungen“	ⓘ Further information see „modifications“
→ bis Fertigungsdatum	→ Manufactured before
↳ ab Fertigungsdatum	↳ Manufactured after

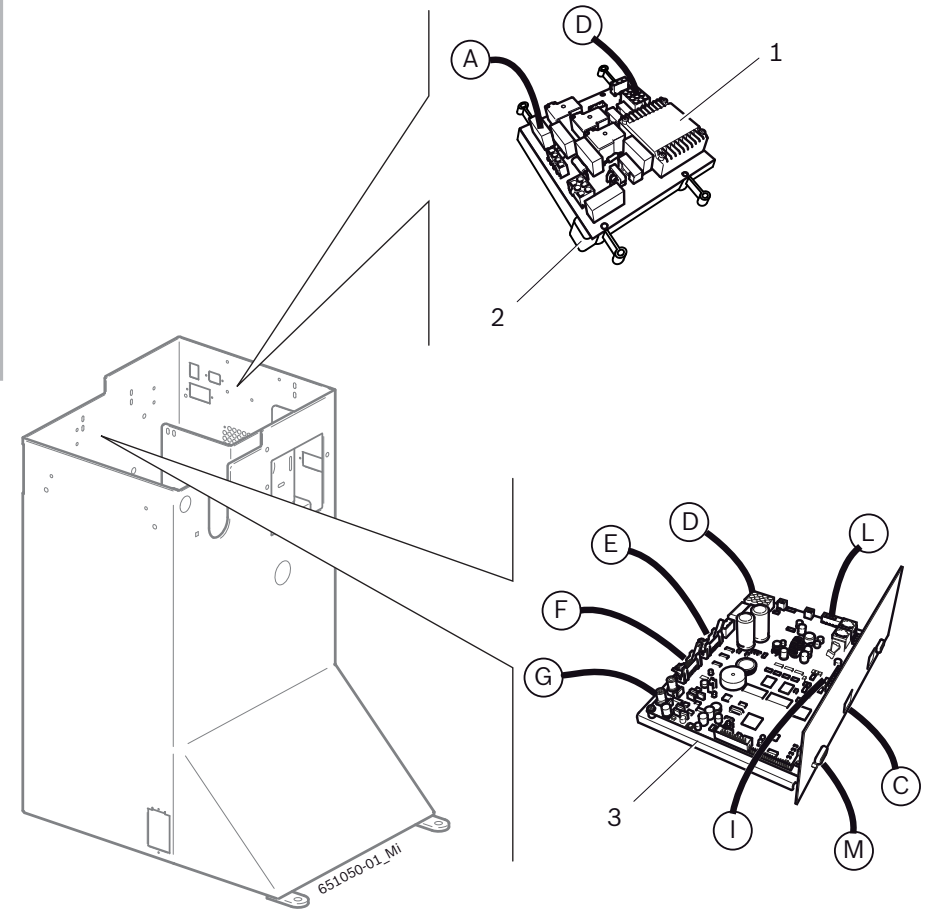
SBM V80

Bezeichnung Designation Dénomination Designación	Bestellnummer Part number Référéce Núm. de pedido	Fertigung seit Production ban fabrication de fabricación de	Fertigungsverbot seit Production ban Interdiction de fabrication Prohibición de fabricación	Ersatzteilkpflicht bis Service part obligation Obligation de pièce de rechange Obligación de disp. de piezas de recambio	Bemerkungen Notes Notes Notas
SBM V80					230V, 1~, 50/60Hz
SBM V80					110V, 1~, 50/60Hz

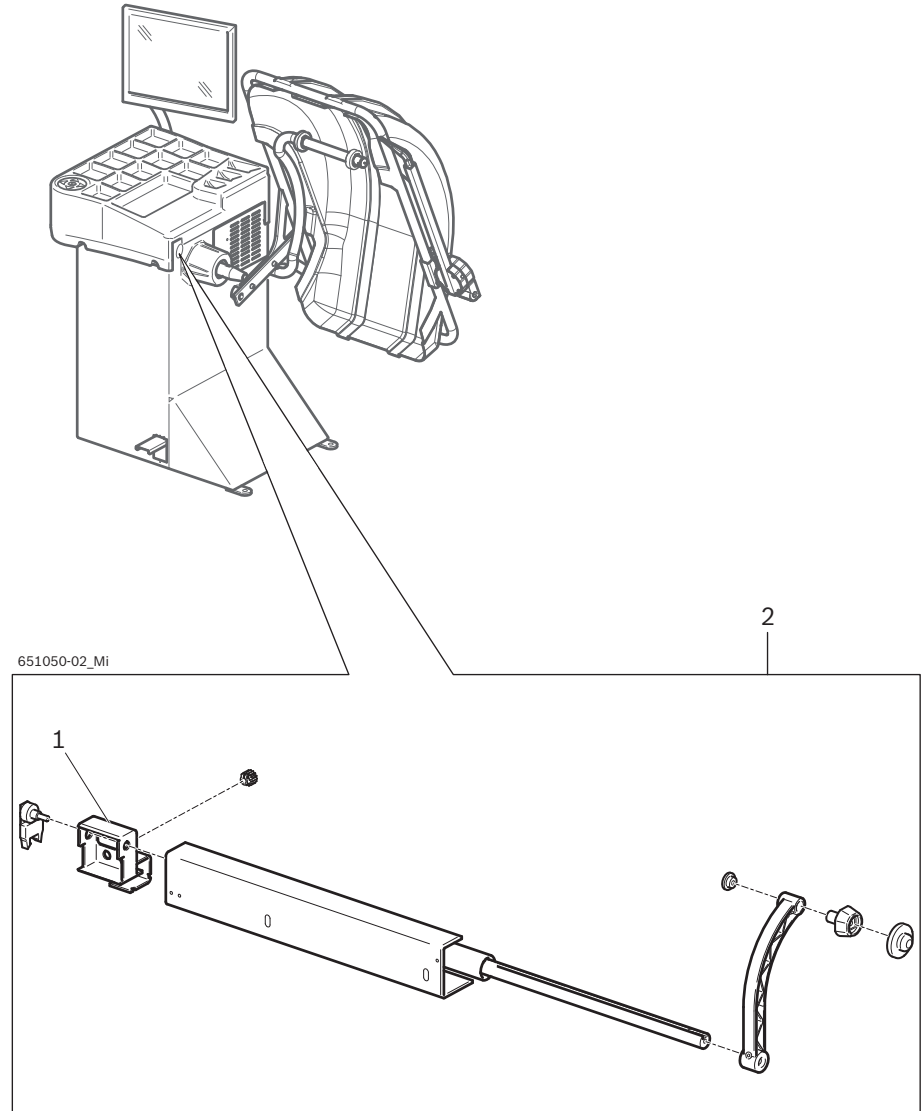
Pos.	Info	Partnumber	IDENTIFICAZIONE (it) Commento (it)	IDENTIFICATION (en) Comment (en)
1	-	01226	Su richiesta	On request
2	x	41966	#N/A!	Damping Buffer
3	-		Su richiesta	On request
4	x	627500	#N/A!	Holder
5	x	653035	#N/A!	Washer
6	x	653279	Microinterruttore	Microswitch
7	-	655604	Su richiesta	On request
8	-	655525	Su richiesta	On request
9	-	42887	Su richiesta	On request
10	-		Su richiesta	On request
11	-		Su richiesta	On request
12	-		Su richiesta	On request
13	-	655650	Su richiesta	On request
14	- <td 655651	Su richiesta	On request	
15	-	655647	Su richiesta	On request

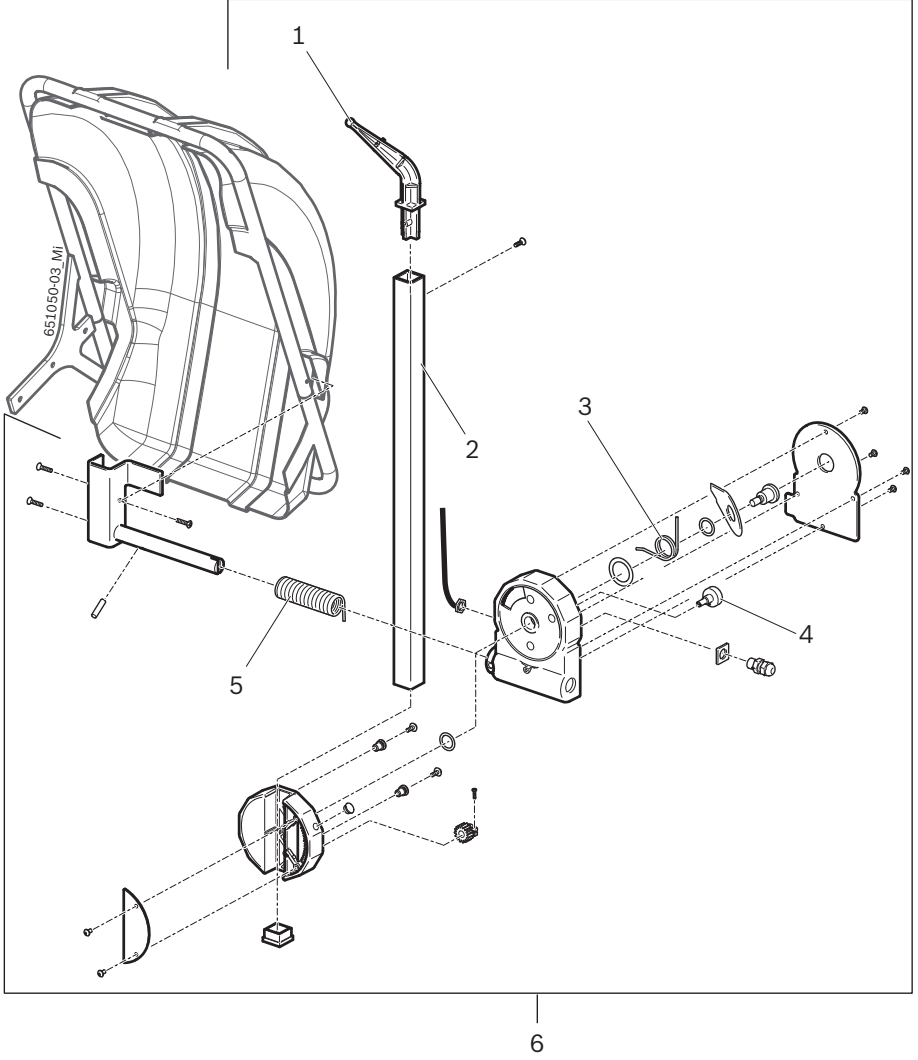


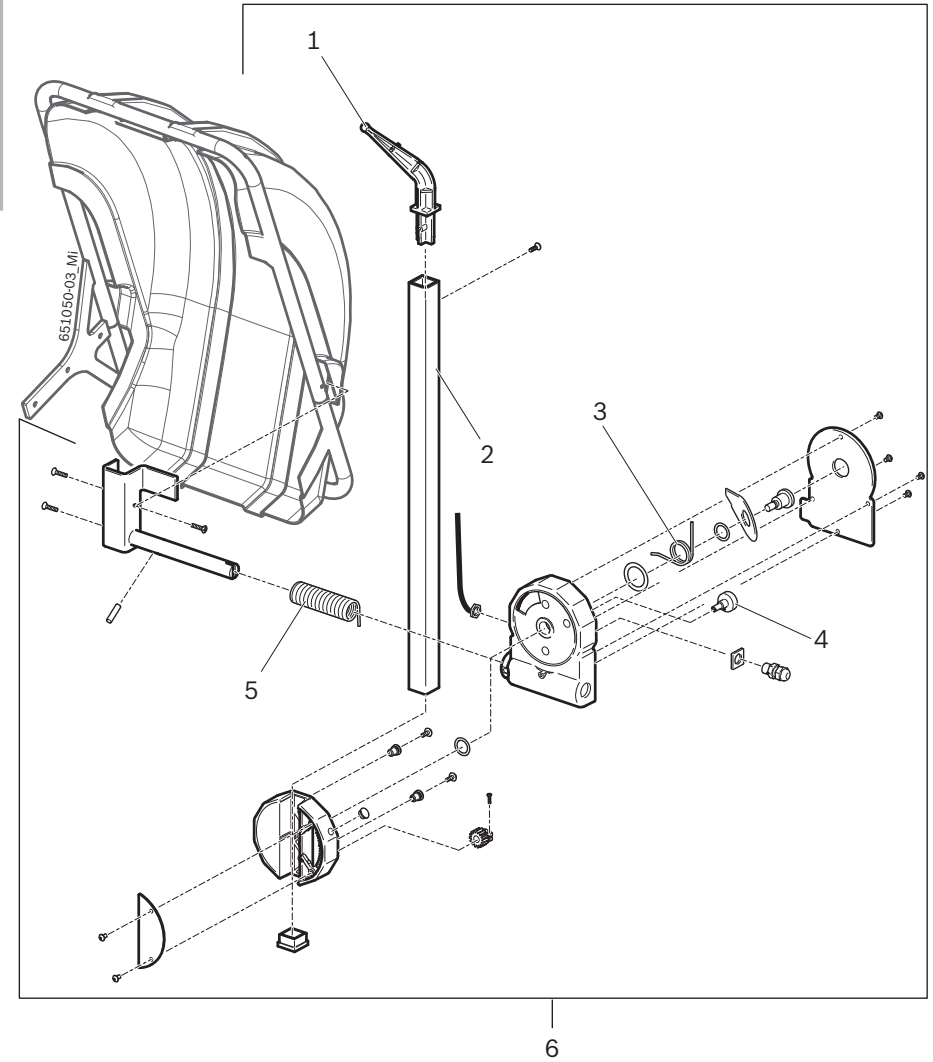
Pos.	Info	Partnumber	IDENTIFICAZIONE (it) Commento (it)	IDENTIFICATION (en) Comment (en)	Drawing
1	x	655261	Alimentatore	Power Stage	
2	-	645500	su Richiesta	On request	
3	x	655320	#N/A!	Motherboard	
A	x	655354	Cavo Elettriso	Cable	
C	x	653590	#N/A!	Data cable	
D	x	655477	Cavo Elettriso	Cable	
E	x	654434	Barra Fotoelettrica	Photoelec light barrier	
F	x	654574	#N/A!	Connecting Cable	
G	x	654432	Trasduttore Impulsi	Pulse Generator	
I	x	654412	Cavo Elettriso	Cable	
L	x	654414	#N/A!	Connector Cable	
M	x	654309	#N/A!	Connector Cable	



Pos.	Info	Partnumber	IDENTIFICAZIONE (it) Commento (it)	IDENTIFICATION (en) Comment (en)	Drawing
1	x	654897	#N/A!	Potentiometer	
2	x	654084	Dispositivo Di Misura	Measuring Tool	

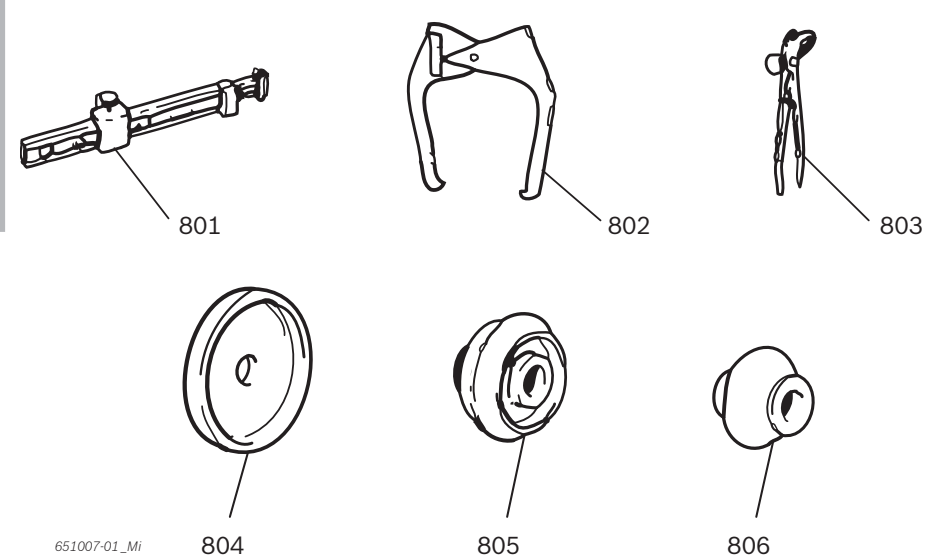


Pos.	Info	Partnumber	IDENTIFICAZIONE (it) Commento (it)	IDENTIFICATION (en) Comment (en)	Drawing
1	-	655563	su Richiesta	On request	
2	-	655821	su Richiesta	On request	
3	-	655565	su Richiesta	On request	
4	-	43194	su Richiesta	On request	
5	-	655564	su Richiesta	On request	
6	-	655678	su Richiesta	On request	



Pos.	Info	Partnumber	IDENTIFICAZIONE (it) Commento (it)	IDENTIFICATION (en) Comment (en)	Drawing
1	-		su Richiesta	On request	
2	x	632900	Ganascia Del Freno	Brake Shoe	
3	-	653070	su Richiesta	On request	
4	x	653272	Barra Fotoelettrica	Photoelec light barrier	
5	-	41456	su Richiesta	On request	
6	x	653049	#N/A!	Plastic Disc	
7	x	653050	#N/A!	Washer	
8	x	653291	Vite testa esagonale	Hex Screw	
9	x	654752	#N/A!	Displacement sensor	
10	x	42409	Cinghia Di Trasmissione	Drive Belt	
11	-	653599	su Richiesta	On request	
12	-	655660	su Richiesta	On request	

Pos.	Info	Partnumber	IDENTIFICAZIONE (it) Commento (it)	IDENTIFICATION (en) Comment (en)	Drawing	
1	x	605600	#N/A! 75 - 110	Cone 75 - 110		
2	x	652862	#N/A! 54 - 80	Cone 54 - 80		
3	x	632500	#N/A! 42 - 65	Centering cone 42 - 65		
4	x	616500	#N/A!	Sleeve		
5	x	616100	#N/A!	Locking ring		
6	x	654361	#N/A!	Handle		
7	-	652951	su Richiesta	On request		
8	x	616200	Dispos Staffatura Rapida	Quick-Clamping Device		
9	x	635000	#N/A!	Hexagon Socket Screw Key		
10	x	602400	#N/A!	Fast-action tightening nut		
801	x	629400	#N/A!	Caliber		
802	x	652870	#N/A!	Caliber		
803	x	606500	#N/A!	Clamp		
804	x	606200	Spessore	Spacer Ring		
805	x	606300	#N/A! 120 - 174	Centering cone 120 - 174		
806	x	653449	#N/A! 89 - 132	Centering cone 89 - 132		



651007-01_Mi

Pos.	Info	Partnumber	IDENTIFICAZIONE (it) Commento (it)	IDENTIFICATION (en) Comment (en)	Drawing
1	-	653542	su Richiesta	On request	
2	-	653543	su Richiesta	On request	
3	-	653544	su Richiesta	On request	
4	-	653546	su Richiesta	On request	
5	-	653545	su Richiesta	On request	
6	-	653547	su Richiesta	On request	
7	-	653548	su Richiesta	On request	
8	-	653549	su Richiesta	On request	
9	x	604800	#N/A!	Cone	
10	-	653462	su Richiesta	On request	
11	x	654117	Dispos Staffatura Rapida	Quick-Clamping Device	
12	x	605100	Ghiera	Slotted Round Nut	
13	-	604600	su Richiesta	On request	
14	-	654116	su Richiesta	On request	
15	x	604200	Mandrino Conico	Taper mandrel	

Pos.	Info	Partnumber	IDENTIFICAZIONE (it) Commento (it)	IDENTIFICATION (en) Comment (en)	Drawing
1	-	654121	su Richiesta	On request	
2	-	654124	su Richiesta	On request	
3	-	654123	su Richiesta	On request	
4	x	654122	#N/A!	Lug	
5	x	607500	#N/A!	Nut	
6	-	654126	su Richiesta	On request	
7	x	654118	Anello Di Centrazione	Locating Ring	
8	x	654120	Anello Di Centrazione	Locating Ring	
9	x	654119	Anello Di Centrazione	Locating Ring	
10	-	654129	su Richiesta	On request	
11	-	654125	su Richiesta	On request	
12	-	654130	su Richiesta	On request	
13	-	654131	su Richiesta	On request	
14	-	654128	su Richiesta	On request	
15	-	604600	su Richiesta	On request	
16	-	629600	su Richiesta	On request	
17	-	629200	su Richiesta	On request	
18	x	629100	#N/A!	Caliber	
801	x	612100	#N/A!	Fast-action cone	

Data	Editore	Modifica
2010-08-30	Mi	Spare parts updated
2010-04-01	Mi	New created

Sicam snc società unipersonale

Tire Equipment
Via della Costituzione 49
42015 Correggio
ITALIEN

www.sicam.it
service@sicam.it

1 695 655 855 | 2010-08-30